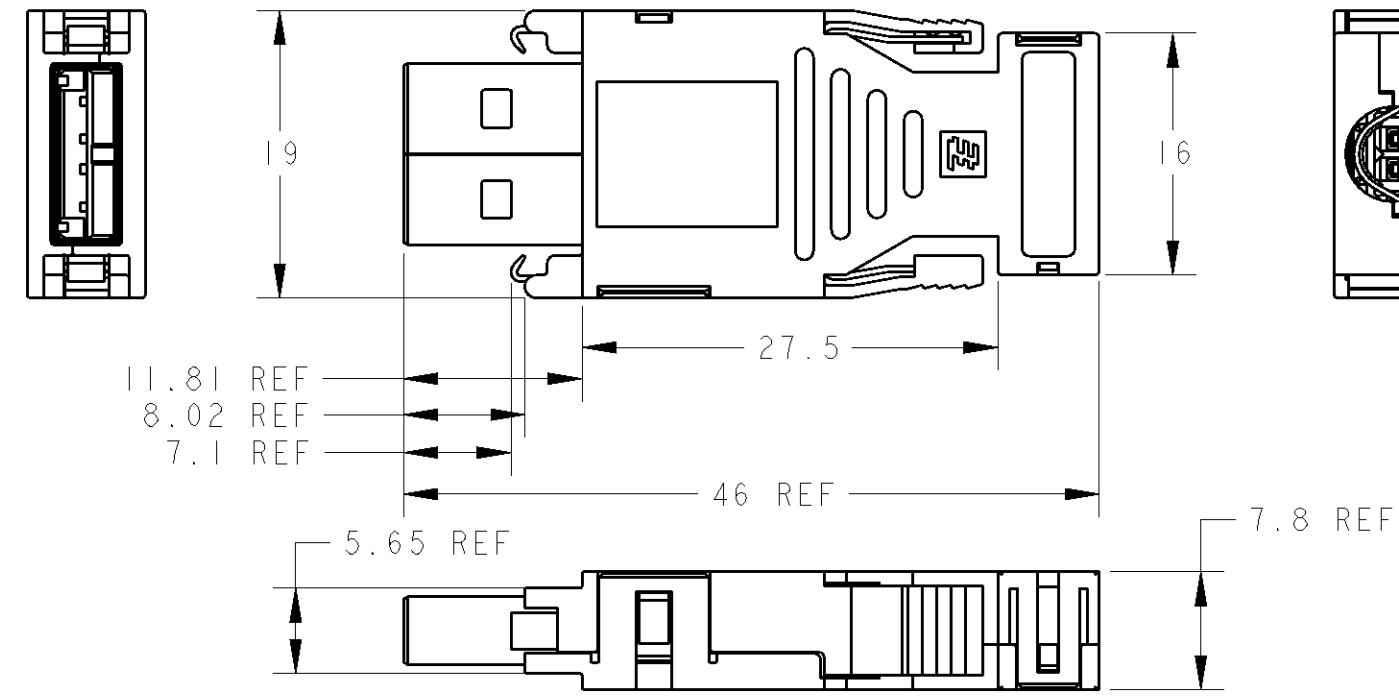
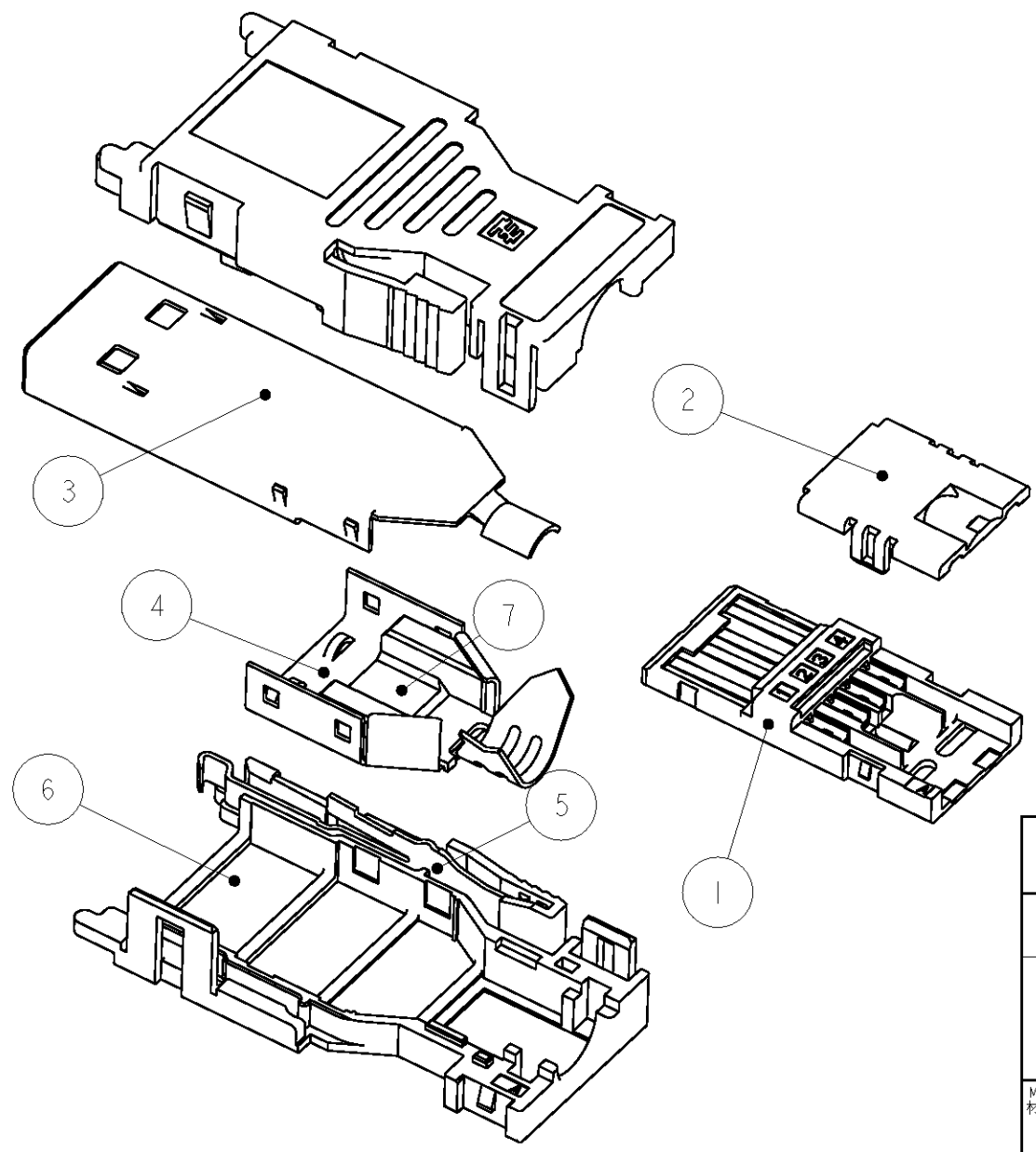


THIS DRAWING IS UNPUBLISHED. RELEASED FOR PUBLICATION
 © COPYRIGHT — ALL RIGHTS RESERVED.

LOC	DIST	REVISIONS					
J	-	P	LTR	DESCRIPTION	DATE	DWN	APVD
		C1		REVISED PER ECO-11-005030	26APR11	RK	HMR



- 1 : 本図
 - 1 : AS SHOWN



ITEM NO.	MATERIAL / FINISH	PART NAME	ITEM NO.
1	POLYAMIDE OF GLASS FILLED PLASTIC(UL94V-0) ガラス入りポリアミド系樹脂 UL94V-0	RETENTION HSG リテンション ハウジング	7
2	OLYESTER OF GLASS FILLED THERMO PLASTIC(UL94V-0) ガラス入り熱可塑性ポリエステル系樹脂 UL94V-0	COVER HSG カバー ハウジング	6
2	STAINLESS STEEL ステンレス鋼	LOCK SPRING ロック スプリング	5
1	STEEL/UNDER:COPPER PLATING, TOP: Ni PLATING 鋼/下地:銅めっき, 表面:ニッケルめっき	BACK SHELL OF PLUG バック シェル	4
1	STEEL/UNDER:COPPER PLATING, TOP: Ni PLATING 鋼/下地:銅めっき, 表面:ニッケルめっき	FRONT SHELL OF PLUG フロント シェル	3
1	POLYESTER OF GLASS FILLED THERMO PLASTIC(UL94V-0) ガラス入り熱可塑性ポリエステル系樹脂 UL94V-0	CAP HSG キャップ ハウジング	2
1	CONTACT(COPPER ALLOY/ UNDER ALL SURFACE: Ni PLATING 1.27 μ m MIN TOP CONTACT AREA: Au PLATING 0.76 μ m MIN SOLDERING AREA: Tin PLATING 2 μ m MIN) HSG(POLYAMIDE OF GLASS FILLED PLASTIC(UL94V-0)) コンタクト(銅合金/ 全面:ニッケルめっき下地 1.27 μ m以上 表面 接点部:金めっき 0.76 μ m以上 半田付け部:錫めっき 2 μ m以上) ハウジング(ガラス入りポリアミド系樹脂 UL94V-0)	PLUG HSG ASSY プラグ ハウジング アセンブリ	1
REQUIRED PAR ASSEMBLY	MATERIAL / FINISH 材料 / 仕上げ	PART NAME 部品名称	ITEM NO.

DIMENSIONS: 単位: 概 mm 	TOLERANCES UNLESS OTHERWISE SPECIFIED: 一般公差 ± 0.3 1 PLC \pm 2 PLC \pm 3 PLC \pm 4 PLC \pm ANGLES \pm	DWN 21DEC2007 S. INOMATA	TE Connectivity
		CHK 21DEC2007 I. HASEGAWA	
	FINISH 仕上	APVD 21DEC2007 I. HASEGAWA	DRAWING NO 番号 C-2013798
		MATERIAL 材料	PRODUCT SPEC 製品規格 108-78523
		WEIGHT 29.9(g)	SIZE A3
		CUSTOMER DRAWING	RESTRICTED TO -
		SCALE 1:1	SHEET OF REV C1

单击下面可查看定价，库存，交付和生命周期等信息

[>>TE Connectivity\(泰科\)](#)