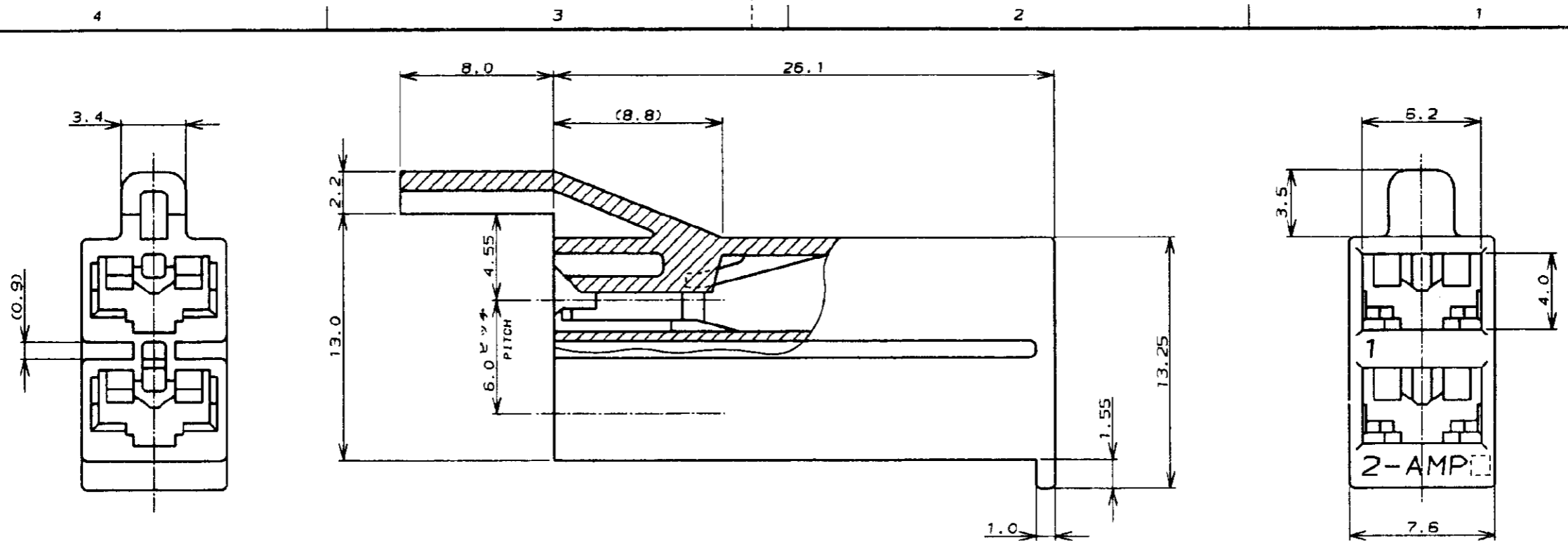


NUMBER C-174587



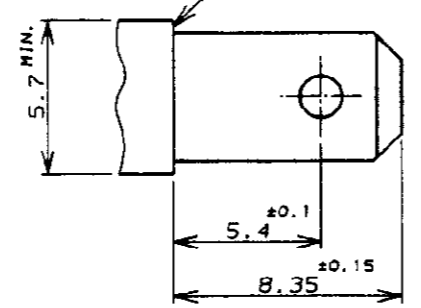
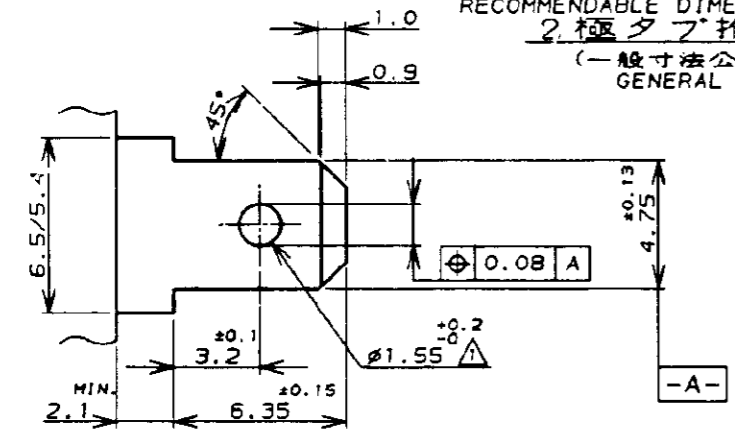
METRIC



RECOMMENDABLE DIMENSIONS OF 2Pos TAB
2極タブ推奨仕様図

(一般寸法公差 ±0.2, ±2°)
GENERAL TOLERANCE

ハウジング突当て面
THIS SURFACE BOTTOMS ON
THIS FACE OF HSG. ENTRY.

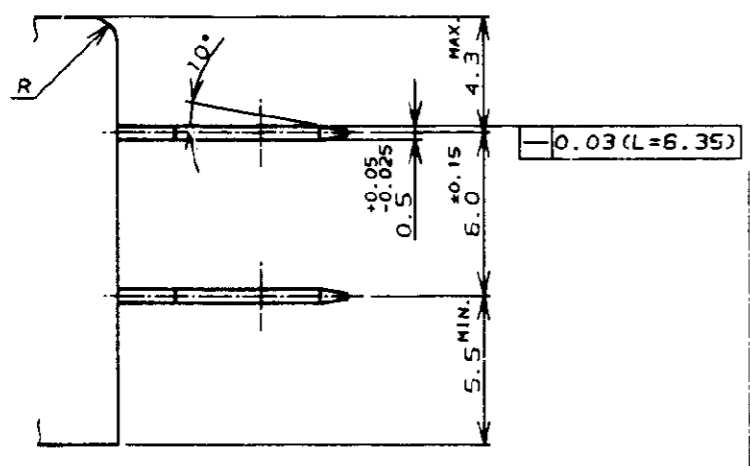


(A) : タブショルダーを突当てとする場合
SHOULDERED TYPE TAB

(B) : 部品樹脂部を突当てとする場合
MOLD TYPE TAB

- 注記:
 ① タブ穴はバリがなく、穴縁部のダレは 0.08 以下であること。
 2. タイプ (B) 仕様図の指示なき寸法部はタイプ (A) と共通とする。

- NOTES:
 ① NO BURRS ARE ALLOWED ON THE TAB HOLE EDGES,
 AND THE SHEAR DROOP SHALL NOT EXCEED 0.08mm.
 2. FOR THE DIMENSION NOT SHOWN IN TYPE (B) TAB DWG.
 APPLY THE COMMON DIMENSION SHOWN IN TYP (A) TAB DWG.



注記:

1. 通用製品規格: 108-5126
2. 通用コンタクト製品番号: 170324-1, 170325-1, 170326-1
3. 本コネクタは、左図に示す仕様の2極タブに適合する。
- ④ 材料: 6/6 ナイロン (UL94V-0)
- ⑤ 材料: 6/6 ナイロン (UL94V-2)

NOTES:

1. PRODUCT SPEC, 108-5126
2. APPLIED CONTACT P/N: 170324-1, 170325-1, 170326-1
3. THIS CONNECTOR APPLIED FOR 2Pos. TAB. (SEE DETAIL)
- ④ MATERIAL: 6/6 NYLON (UL94V-0)
- ⑤ MATERIAL: 6/6 NYLON (UL94V-2)
- ⑥ OBSOLETE PARTS: OBSOLETE CIS STREAMLINING PER D.RENAUD/D.SINISI
- ⑦ MATERIAL: PA66, UL94 V-0, GWIT 775°C

△	NATURAL	2-174587-1
△	赤 (RED)	1-174587-7
△	青 (BLUE)	1-174587-6
△	緑 (GREEN)	1-174587-5
△	黄 (YELLOW)	1-174587-4
△	自然色 (NATURAL)	1-174587-1
△	黄 (YELLOW)	1-174587-4
△	自然色 (NATURAL)	174587-1
備考 (REMARKS)	色 (COLOR)	型番 (P/N)

⑥ OBSOLETE

単位/寸法 DIMENSIONS IN MM. DO NOT SCALE PRINT

PRINT DIST

AMP-J010-2C
REV. 3/93

Copyright ©1987年 AMP (Japan), LTD. ALL RIGHTS RESERVED.		Copyright ©1987 AMP (Japan), LTD. ALL RIGHTS RESERVED.		日本エー・エム・ピー株式会社 Tokyo, Japan			
C5	REVISED PER ECR-19-002938	BH	E.W	25FEB 2019	電線電線範囲 (WIRE RANGE)	電線外径 (INSULATION DIA.)	名称 (NAME)
C4	REVISED PER ECR-18-015822	BH	E.W	21NOV 2018	mm ² (AWG -)	mmφ	187 SERIES POSITIVE LOCK (MA- []) 2Pos. HSG.
C3	REVISED PER ECR-18-006574	BH	RP	30MAY 2018	材料 (MATERIAL)	仕上 (FINISH)	187 シリーズ ポジティブロック (マーク)
C2	REVISED PER ECO-10-000444	KK	AEGJAN10		注参照 ④⑤ SEE NOTES		2極 ハウジング 確性ガイド付
C1	REDRAWN W/O CHANGE FJ00-1704-04	DR.	DR.	19DEC 1992			一般公差 (GENERAL TOLERANCE)
LTR	変更 (REVISION RECORD)	DR	CHK	DATE	DR.	DE.	10mmφ: ±0.2
					CHK.	APP.	15mmφ: ±0.25
							30mmφ: ±0.3
							最大: ±3°

(CUSTOMER DRAWING) 参考 面

单击下面可查看定价，库存，交付和生命周期等信息

[>>TE Connectivity\(泰科\)](#)