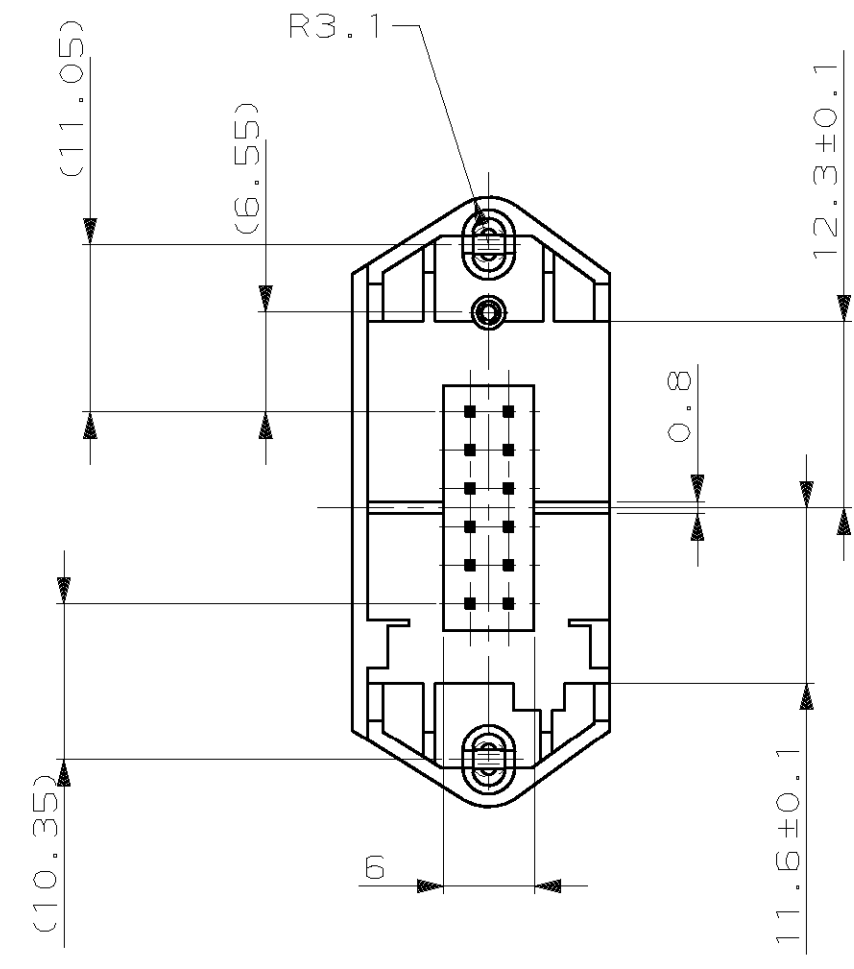
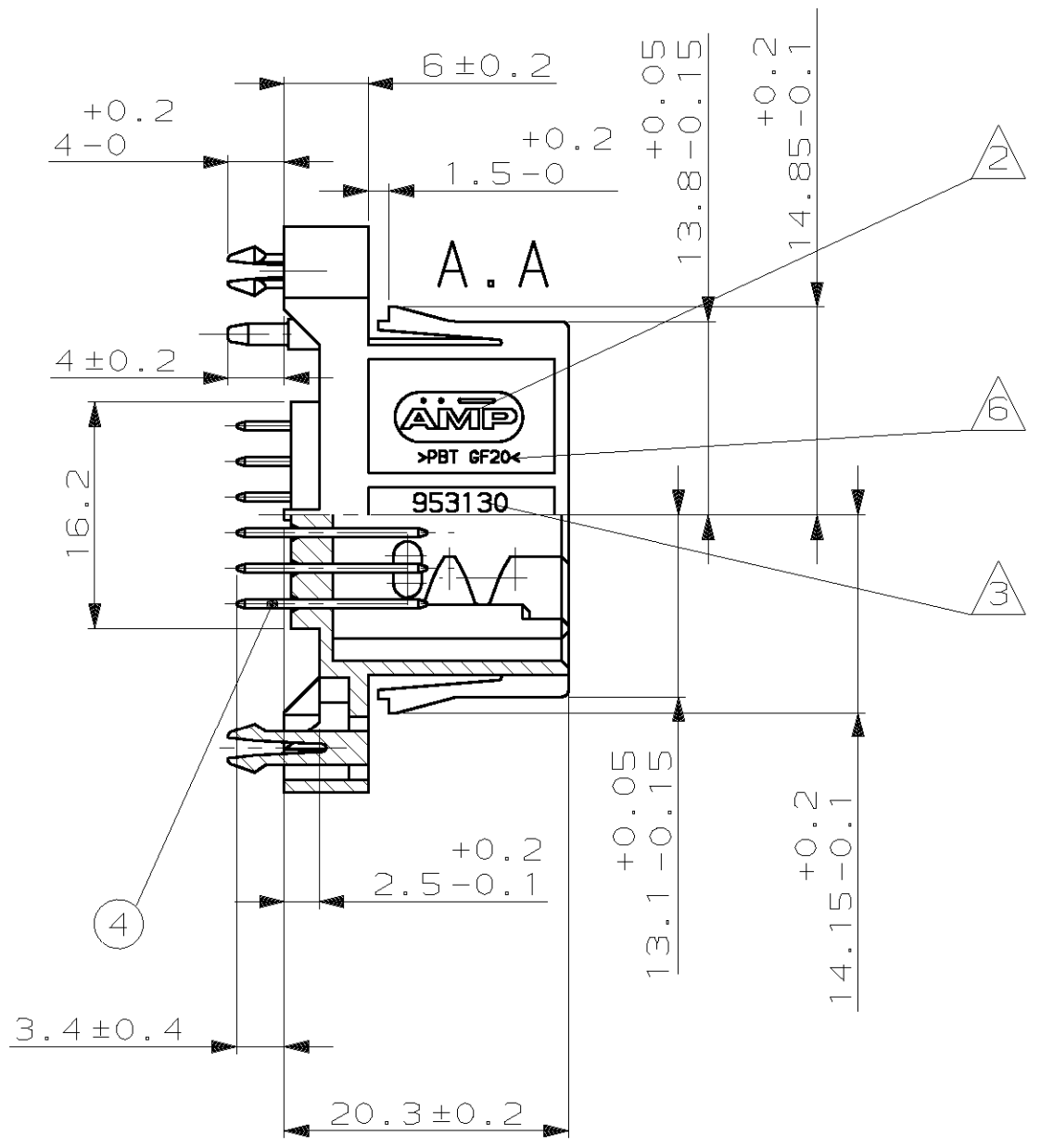
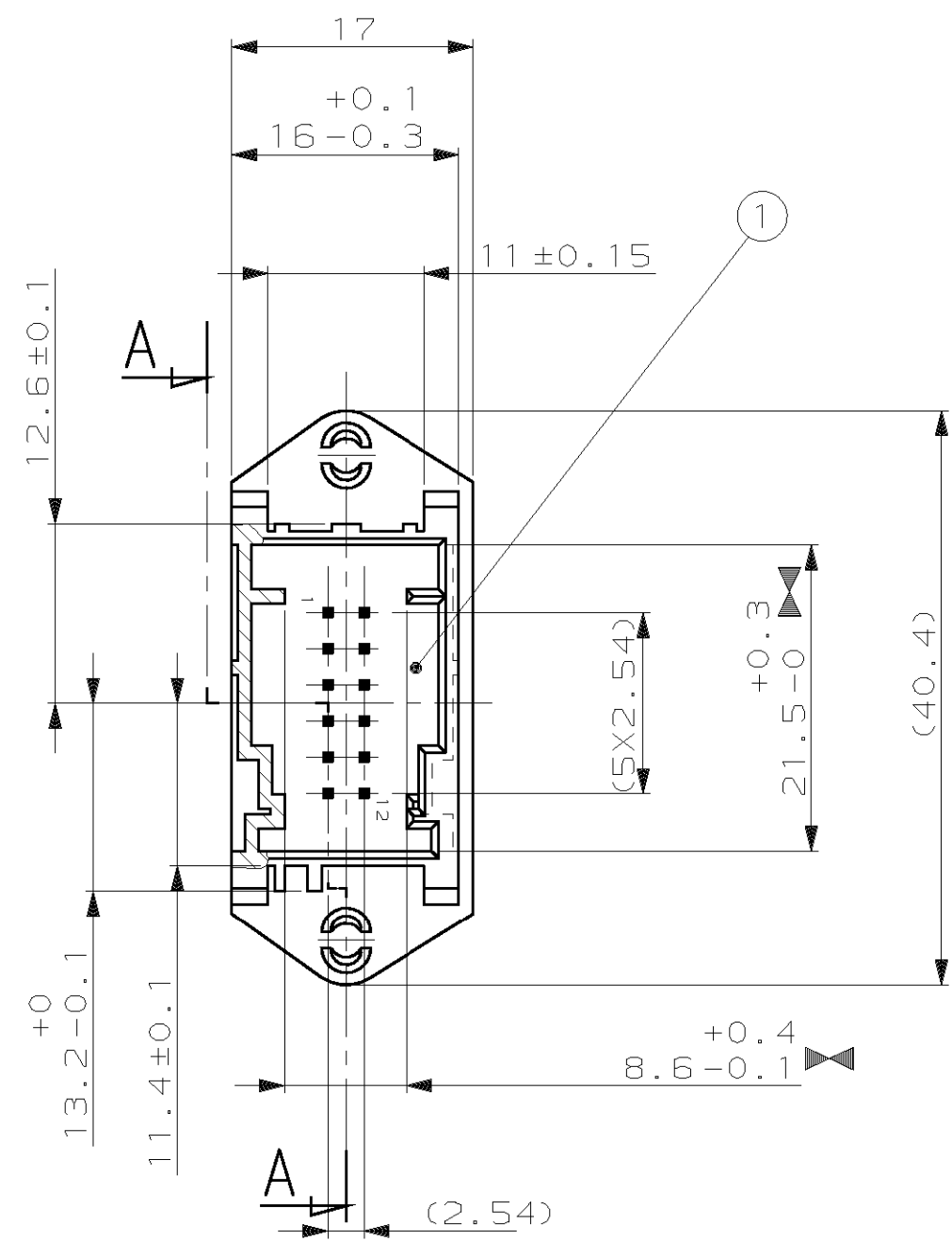
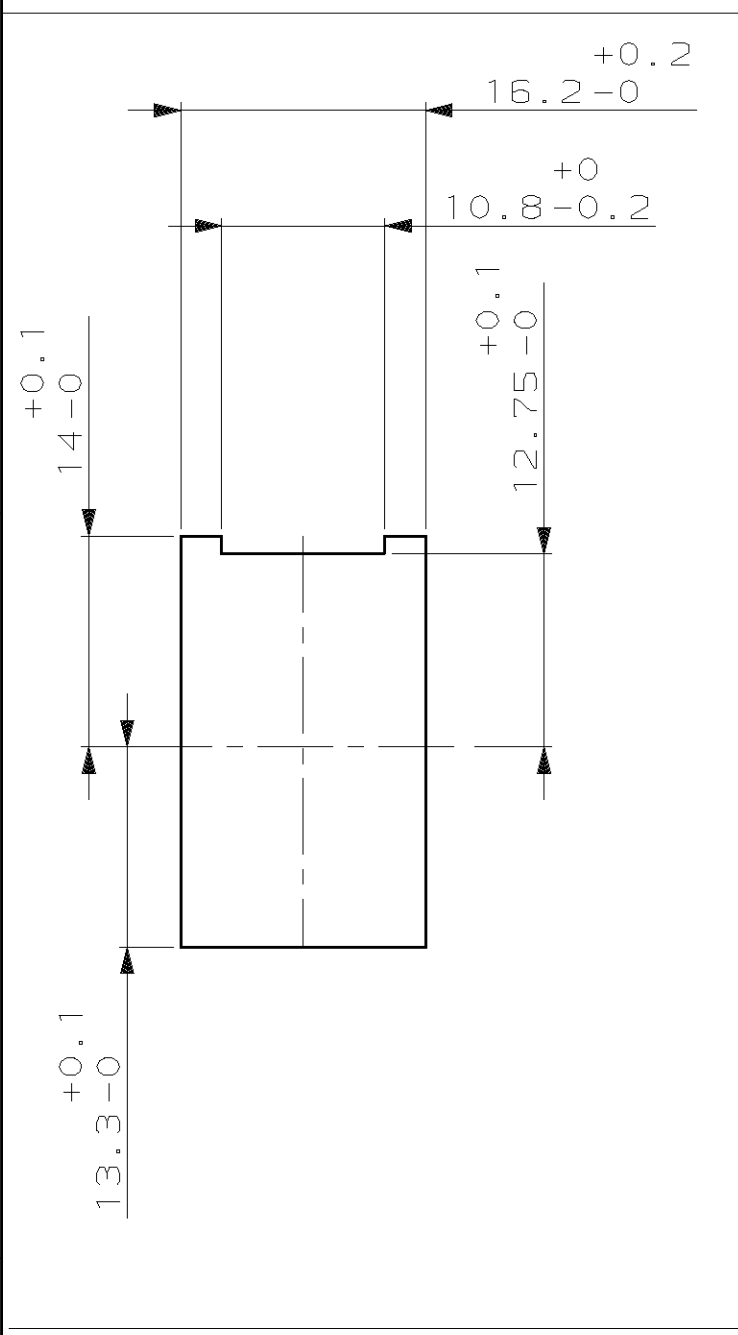


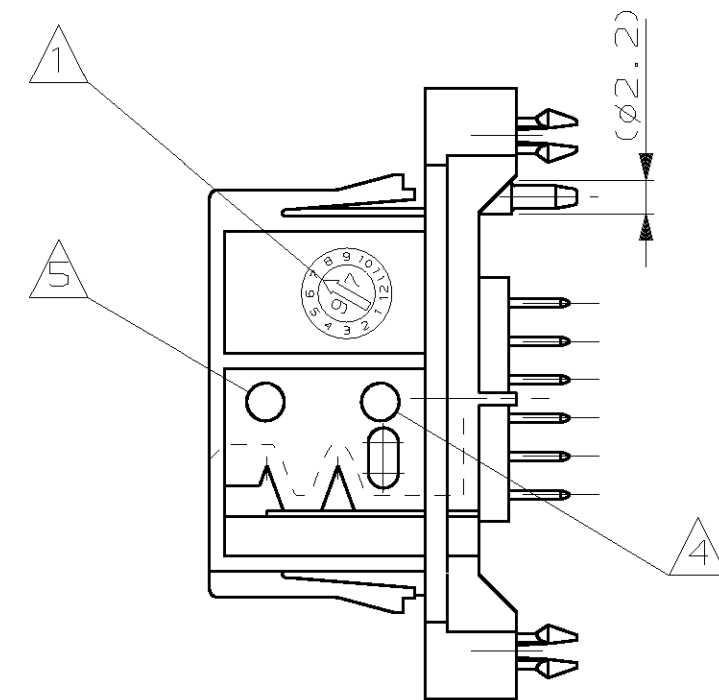
THIS DRAWING IS UNPUBLISHED.
 DIFFUSION RESEINTE AMP
 (C) COPYRIGHT 19 BY AMP INCORPORATED. ALL RIGHTS RESERVED.
 TOUS DROITS RESERVES.

REVISIONS						
P	LTR REV	DESCRIPTION MODIFICATIONS	DATE	DWN DESS.	APVD APP.	
	A	MISE A JOUR	18-SEP-97	SI	-	
	B	RENFORT DU PION DE DETROMPAGE	26-JUN-00	JLQ	-	

RECOMMANDATION DECOUPE PANNEAU
 RECOMMENDED PANEL CUTOUT
 VUE DE DESSUS / VIEW FROM TOP



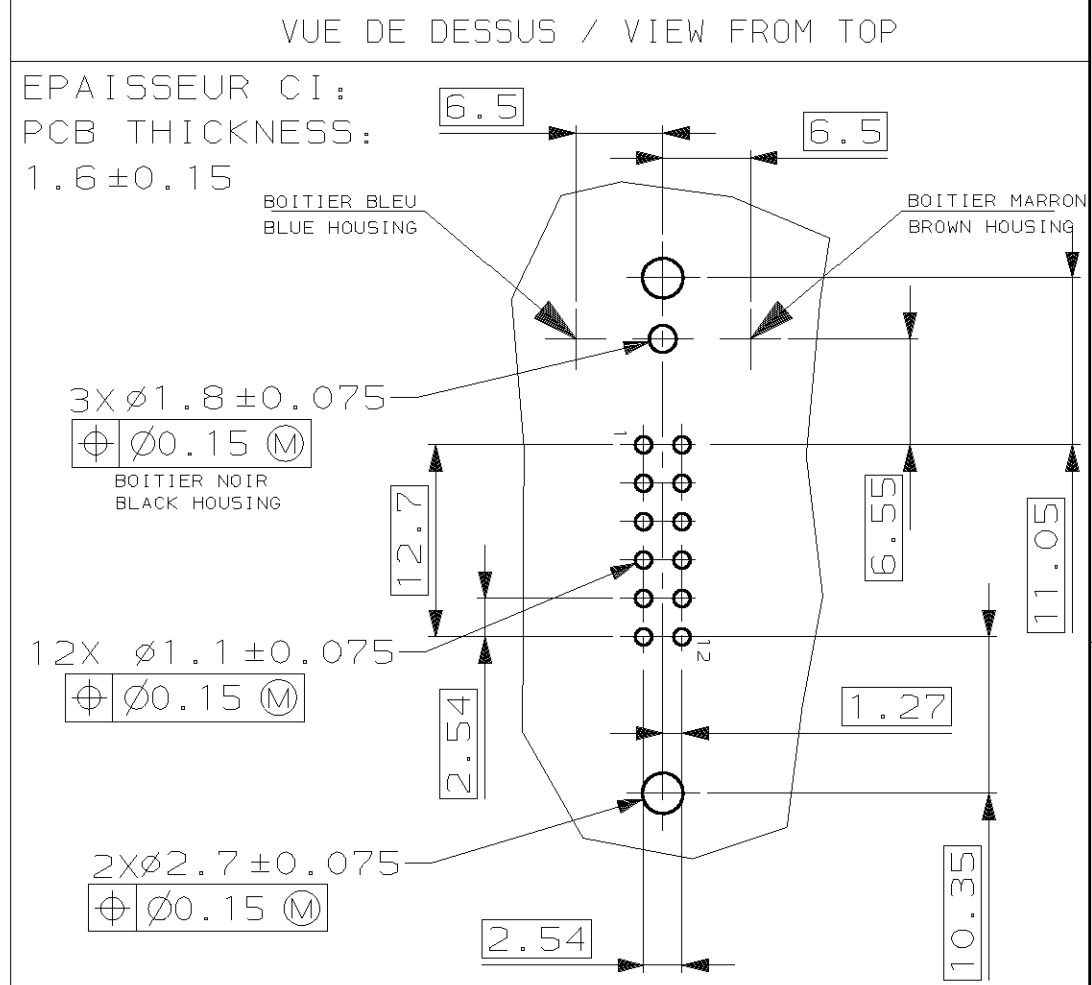
COTE POUR CAPABILITE
 DIMENSION FOR CAPABILITY



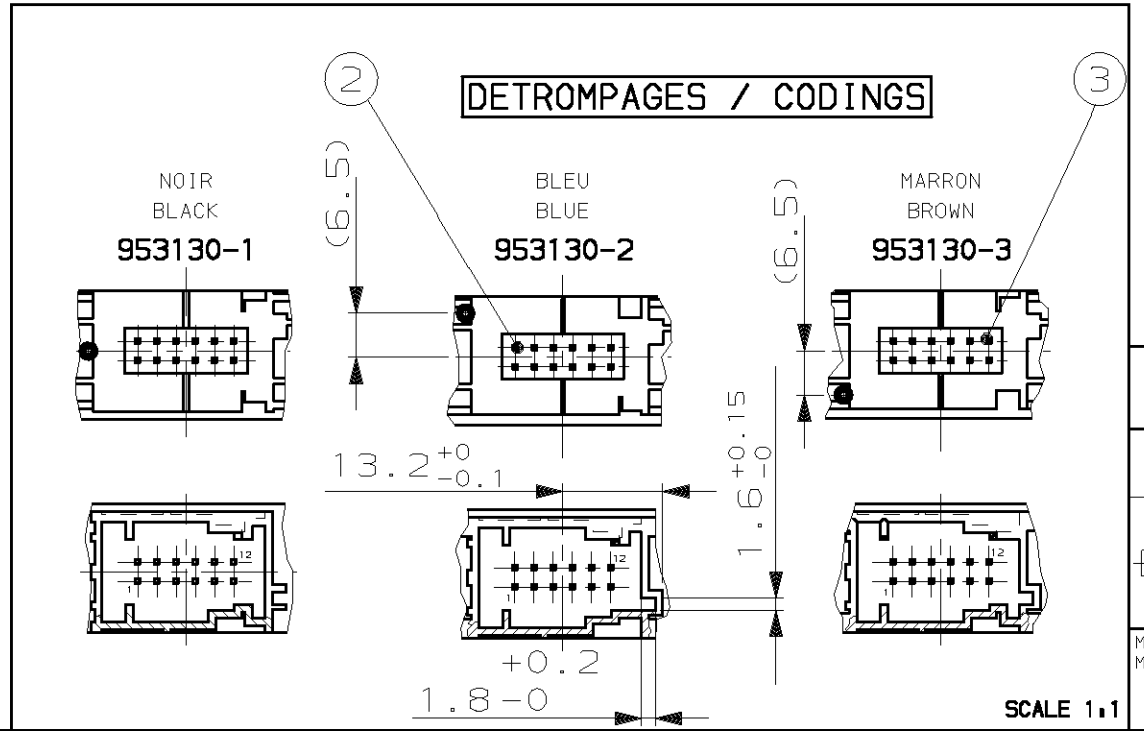
- NOTES:
- 1 DATE CODE
 - 2 LOGO D'AMP
 - 3 REFERENCE DU PRODUIT ASSEMBLE
 - 4 REVISION DU MOULE
 - 5 N° D'EMPREINTE DU MOULE
 - 6 MATIERE
 - 7 CONTRE-PARTIE :
CONNECTEURS REF 185341 ET 185343

- NOTES:
- 1 DATE CODE
 - 2 AMP LOGO
 - 3 ASSY PART NUMBER
 - 4 REVISION STATUS
 - 5 CAVITY MARKING
 - 6 MATERIAL REFERENCE
 - 7 MATING PART :
CONNECTORS PN 185341 AND 185343

RECOMMANDATION IMPLANTATION CI
 RECOMMENDED PCB DETAILS
 VUE DE DESSUS / VIEW FROM TOP



REF / ASSY PN	REV	12	12	12	CuSn6	CONTACT MQS 0.63X0.63	POST ETAME / POST TIN	4
953130-1	-	-	-	-	PBT GF20	BOITIER / HOUSING	MARRON / BROWN	3
953130-2	-	-	-	-	PBT GF20	BOITIER / HOUSING	BLEU / BLUE	2
953130-3	-	-	-	-	PBT GF20	BOITIER / HOUSING	NOIR / BLACK	1
QTY					MATERIAL	DESIGNATION / NAME	COULEUR / COLOR	REP.



THIS DRAWING IS A CONTROLLED DOCUMENT.
 CE PLAN EST UN DOCUMENT CONTROLE.

DIMENSIONS: mm

MATERIAL MATIERE: SEE TABLE

FINISH FINITION: SEE TABLE

SCALE 1:1

WGT/MASSE APPROX. 4.5 g

CUSTOMER DRAWING/PLAN CLIENT

UNIQUEMENT POUR REFERENCE

SCALE ECHELLE 2:1

SHEET FEUILLE 1 OF 1

REV B

AMP DE FRANCE 95301 PONTOISE

AMP DE FRANCE 95301 PONTOISE

EMBASE 12V MQS DROITE AVEC BOARD-LOCKS
 12W MQS STRAIGHT HEADER WITH BOARD-LOCKS

SIZE FORMAT: A2

CAGE CODE: 00779

DRAWING NO TITRE: 953130

RESTRICTED TO

单击下面可查看定价，库存，交付和生命周期等信息

[>>TE Connectivity\(泰科\)](#)