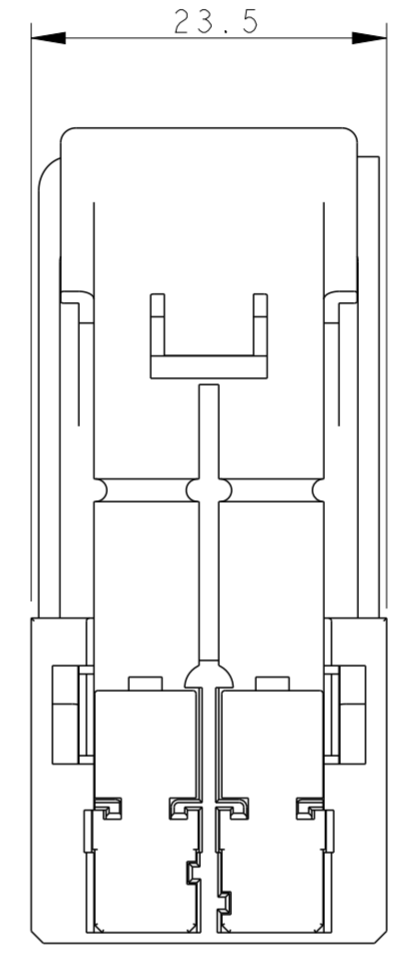
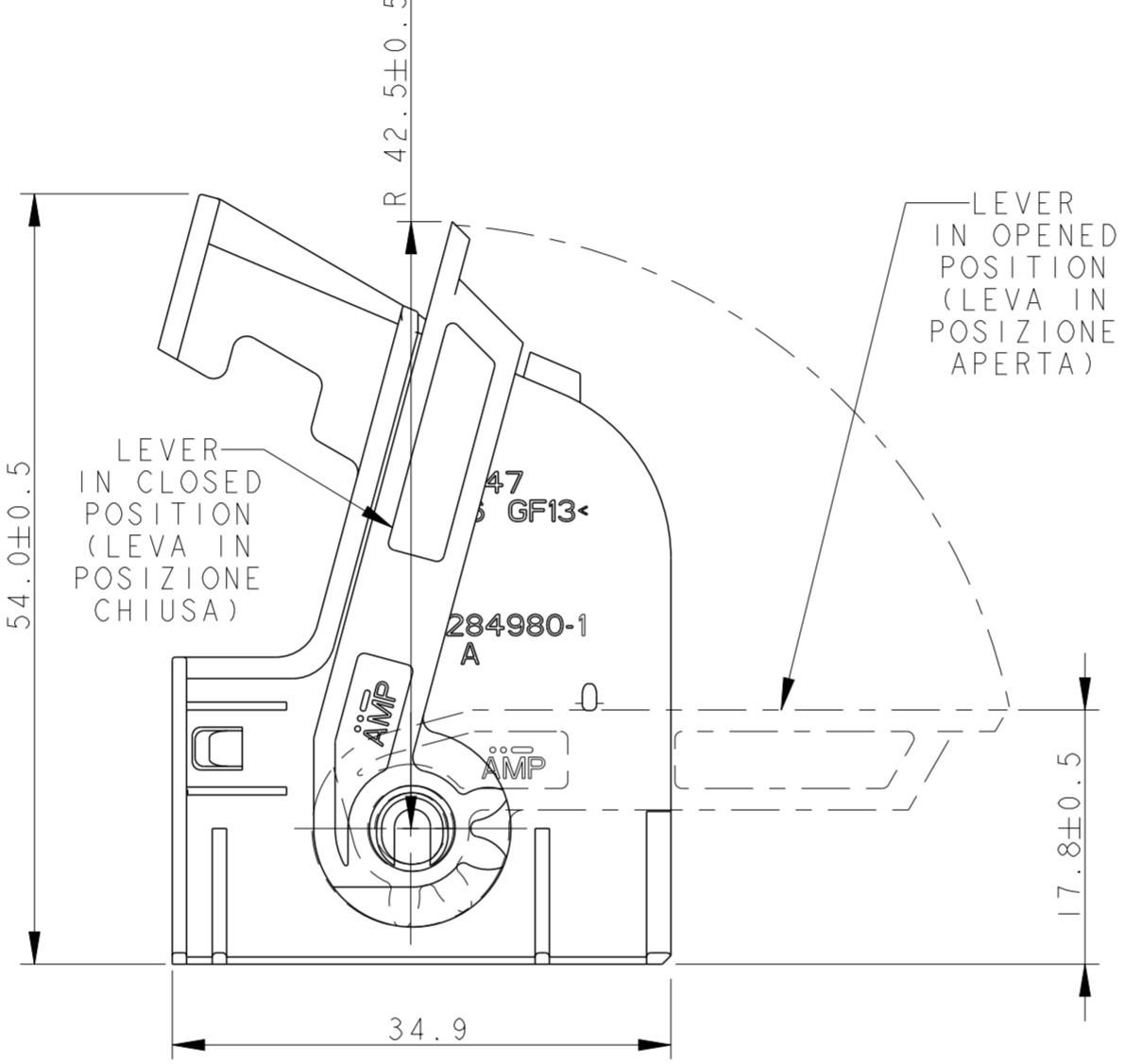
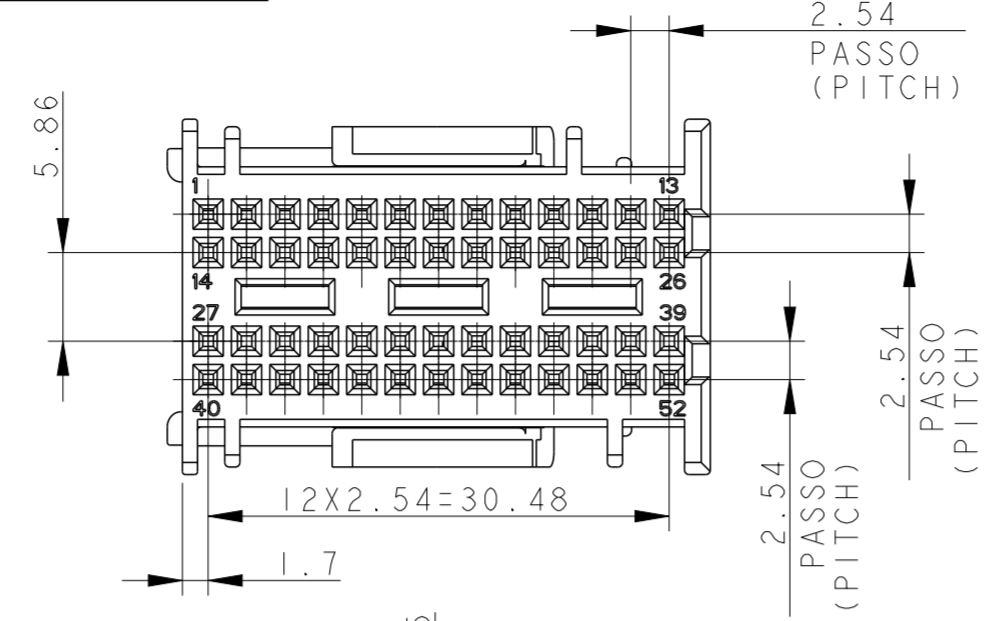
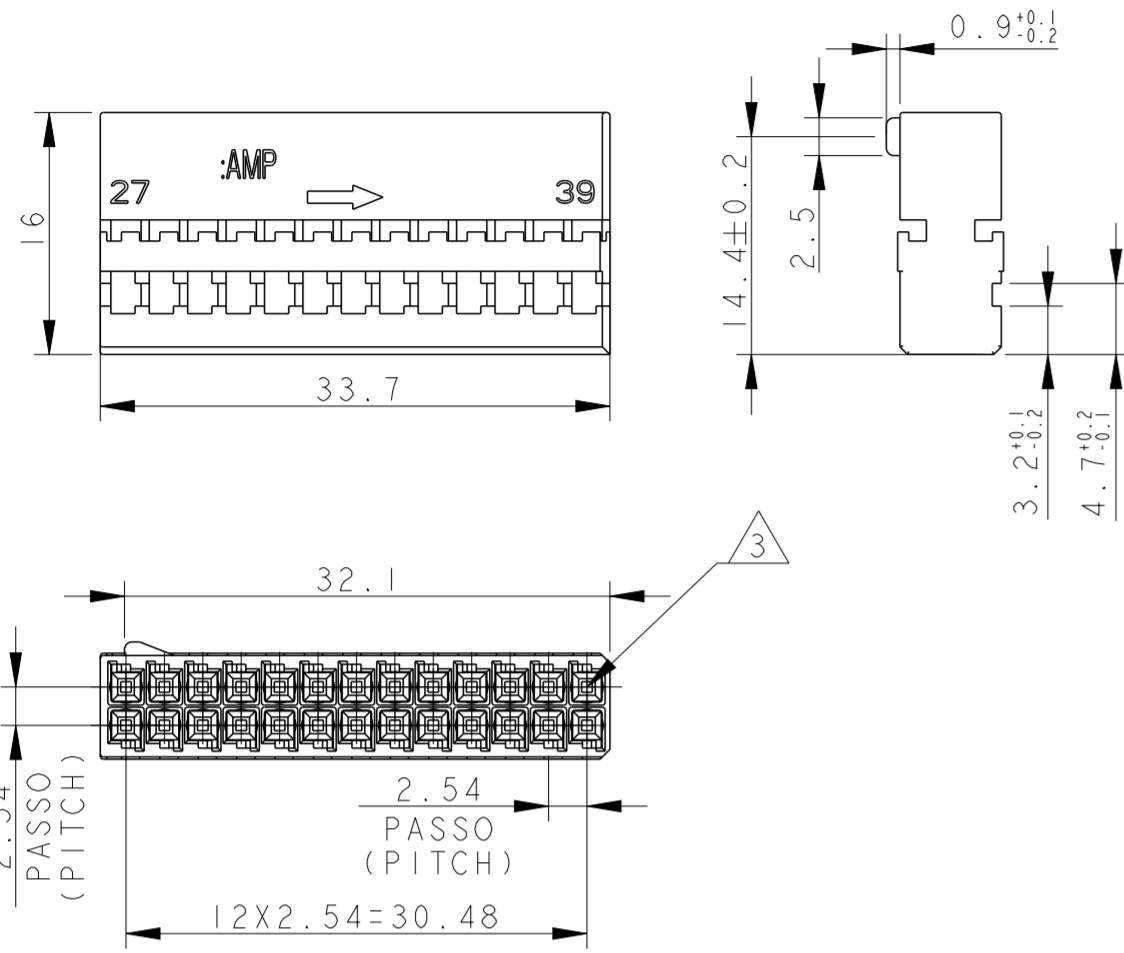


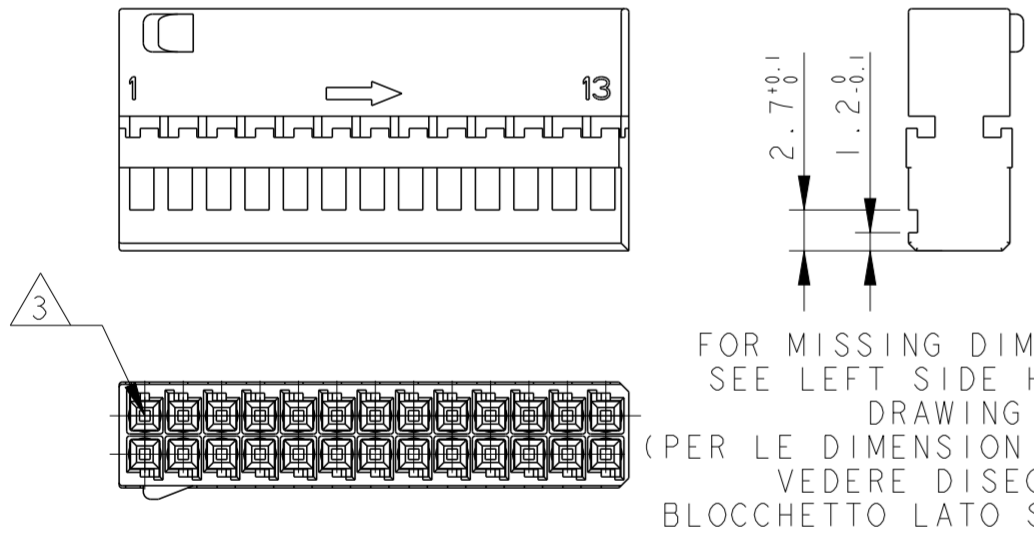
REVISONS		DATE	DWN	APVD
P	LTR	DESCRIPTION		
	I	UPDATED DRAWING, WAS 03-51083 (AGGIORNATO DISEGNO, ERA 03-51083)	11SEP2003	M.B. O.C.
	A	FIRST ISSUE (PRIMA EM.) ET00-0077-04	02APR2004	M.B. O.C.
	AI	REL. FOR PRODUCTION (ET00-0131-04)	14MAR2005	M.B. O.C.
	A2	ECR-12-019170	16NOV2012	M.P. M.G.
	A3	REVISED PER ECO-18-007863	21MAY2018	AP VN

P.N. 284972-1 AS SHOWN
 COME MOSTRATO

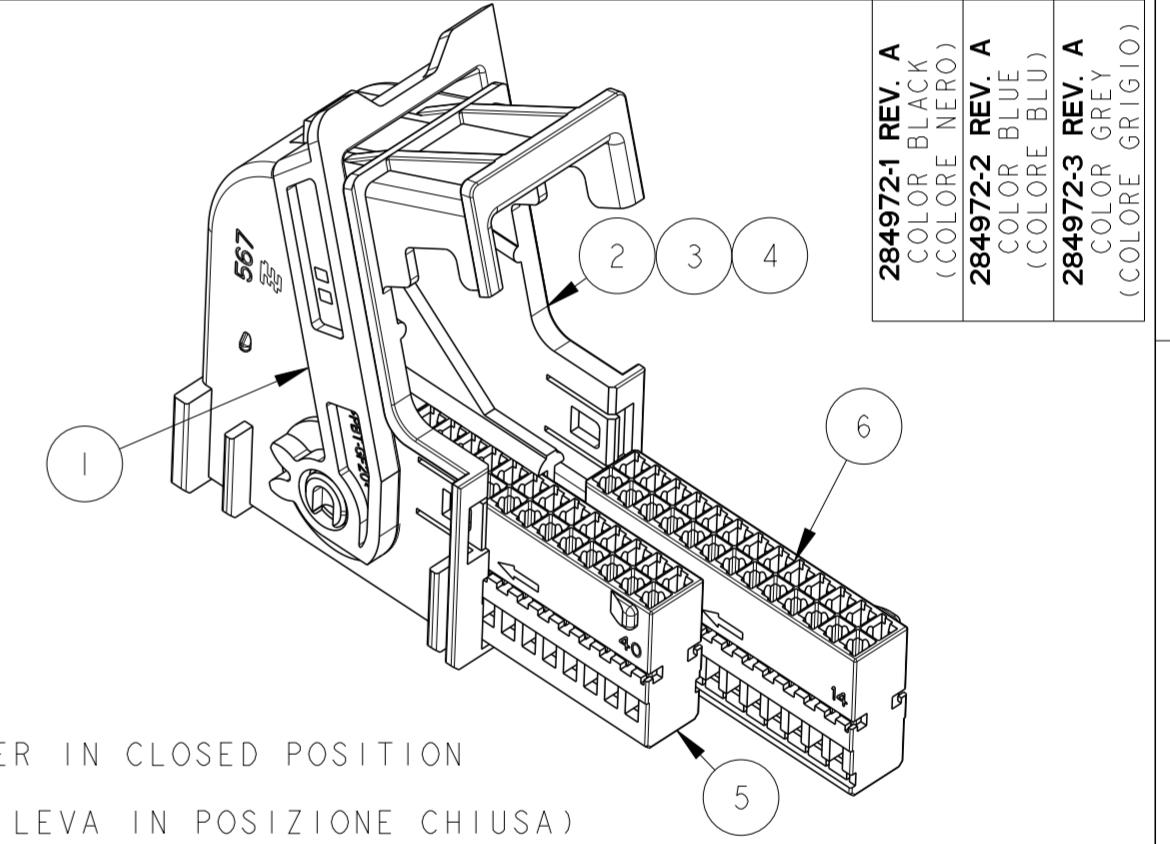
DIMENSIONS FOR LEFT SIDE HOUSING
 COLOR BLACK - POS. 27-52 - ITEM 4
 (DIMENSIONI BLOCCHETTO LATO SINISTRO
 COLORE NERO - VIE 27-52 - COMPONENTE No 4)



DIMENSIONS FOR RIGHT SIDE HOUSING
 COLOR GRAY - POS. 1-26 - ITEM 5
 (DIMENSIONI BLOCCHETTO LATO DESTRO
 COLORE GRIGIO - VIE 1-26 - COMPONENTE No 5)



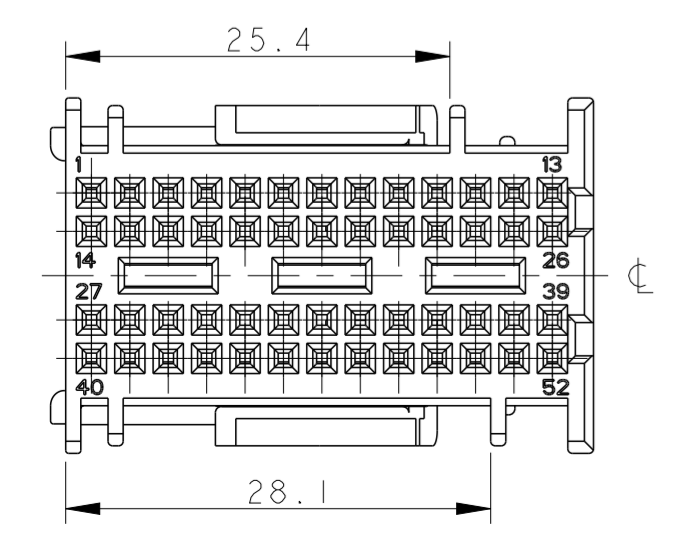
PART LIST (LISTA COMPONENTI)			
ITEM (NO.)	DESCRIPTION (DESCRIZIONE)	MATERIAL (MATERIALE)	QUANTITY REQUIRED PER ASSEMBLY (QUANTITA' RICHIESTA PER ASSEMBLATO)
1	LEVER (LEVA)	PA66 GF COLOR RED (COLORE ROSSO)	1 1 1
2	COVER (CORAZZA)	PA66 GF COLOR BLACK (COLORE NERO)	1
3	COVER (CORAZZA)	PA66 GF COLOR BLUE (COLORE BLU)	1
4	COVER (CORAZZA)	PA66 GF COLOR GREY (COLORE GRIGIO)	1
5	REC. HOUSING 26 POS. (BLOCCHETTO PORTA FEMMINE 26 VIE)	PBT GF COLOR BLACK (COLORE NERO)	1 1 1
6	REC. HOUSING 26 POS. (BLOCCHETTO PORTA FEMMINE 26 VIE)	PBT GF COLOR GRAY (COLORE GRIGIO)	1 1 1



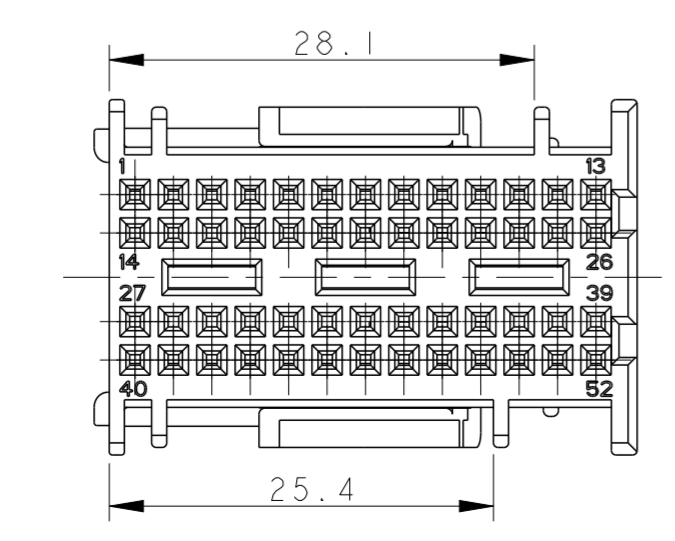
NOTES

- 1) THE PRODUCT IS SUPPLIED WITH LEVER IN CLOSED POSITION (IL PRODOTTO VIENE FORNITO CON LA LEVA IN POSIZIONE CHIUSA)
- 2) INTERFACE DRAWING: SEE SHEET 2 of 2 (DISEGNO DI INTERFACCIA: VEDERE FOGLIO 2 di 2)
- 3) NUMBER 26+26 CAVITIES SUITABLE FOR MICRO QUADLOCK SYSTEM FEMALE CONTACTS P.N. 928999-1 WIRE RANGE 0.25-0.5 mm² AND P.N. 963715-1 WIRE SECTION 0.75 mm² (NUMERO 26+26 CAVITA' PER CONTATTI FEMMINA MICRO QUADLOCK SYSTEM P.N. 928999-1 RANGO FILO 0.25-0.5 mm² E P.N. 963715-1 SEZIONE FILO 0.75 mm²)
- 4) NUMBER 1 SHELL + NUMBER 2 HOUSINGS ARE SUPPLIED IN KIT WITH EQUIVALENT NUMBER OF PIECES FOR EACH COMPONENT IN A BOX (NUMERO 1 CORAZZA + NUMERO 2 BLOCCHETTI SONO FORNITI IN KIT CON PARI NUMERO DI PEZZI PER SCATOLA)

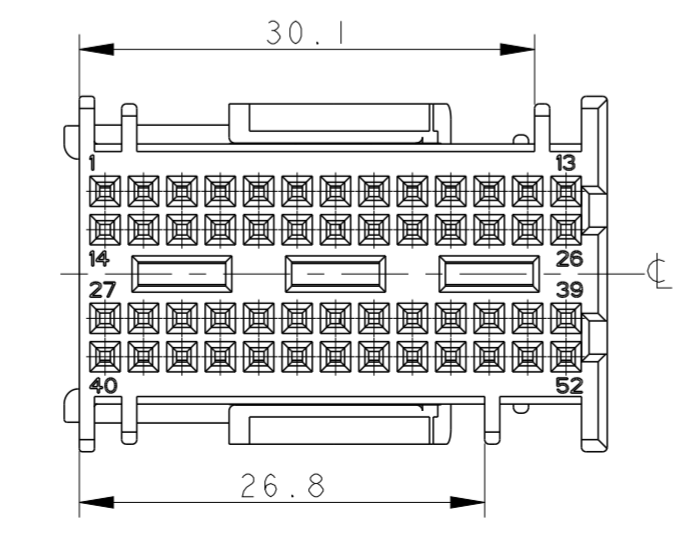
MECHANICAL CODING DIMENSIONS
 P.N. 284972-1 - COLOR BLACK
 (DIMENSIONI POLARIZZAZIONE
 MECCANICA P.N. 284972-1
 COLORE NERO)



MECHANICAL CODING DIMENSIONS
 P.N. 284972-2 - COLOR BLUE
 (DIMENSIONI POLARIZZAZIONE
 MECCANICA P.N. 284972-2
 COLORE BLU)



MECHANICAL CODING DIMENSIONS
 P.N. 284972-3 - COLOR GREY
 (DIMENSIONI POLARIZZAZIONE
 MECCANICA P.N. 284972-3
 COLORE GRIGIO)



THIS DRAWING IS A CONTROLLED DOCUMENT.		DWN M. BARBERIS 17JUN03	 TE Connectivity
		CHK O. CANUTO 11SEP2003	
DIMENSIONS: mm	TOLERANCES UNLESS OTHERWISE SPECIFIED:	APVD -	NAME
	0 PLC ±0.3	PRODUCT SPEC	KIT ASS'Y FOR
	1 PLC ±0.3	APPLICATION SPEC	52 (26+26) POSITIONS MQS FEMALE
	2 PLC ±0.3	WEIGHT	CONNECTOR FOR BODY COMPUTER
	3 PLC ±	RESTRICTED TO	
	4 PLC ±	SCALE 2:1	
	ANGLES ±2°	SHEET 1 OF 2	
MATERIAL SEE TABLE (VEDI TABELLA)	FINISH SEE TABLE (VEDI TABELLA)	CUSTOMER DRAWING	REV A3

单击下面可查看定价，库存，交付和生命周期等信息

[>>TE Connectivity\(泰科\)](#)