

4

3

2

1

THIS DRAWING IS UNPUBLISHED
VERTRÄULICHE UNVERÖFFENTLICHE ZEICHNUNG

RELEASE FOR PUBLIKATION
FREI FUER VERÖFFENTLICHUNG

MATED WITH:
PASSEND ZU:

LOC AI
DIST -

REVISIONS
ÄNDERUNGEN

© COPYRIGHT 2000

BY AMP INCORPORATED

ALL RIGHTS RESERVED
ALLE RECHTE VORBEHALTEN

HD15

PROJEKT NR.
EGGMA05416

P B1

DESCRIPTION
BESCHREIBUNG
RELEASED AS PER ECR-06-010558

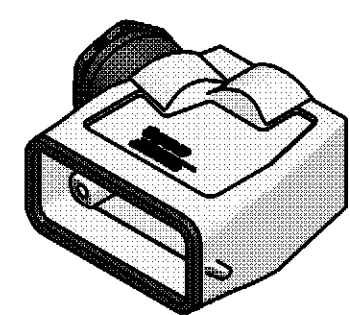
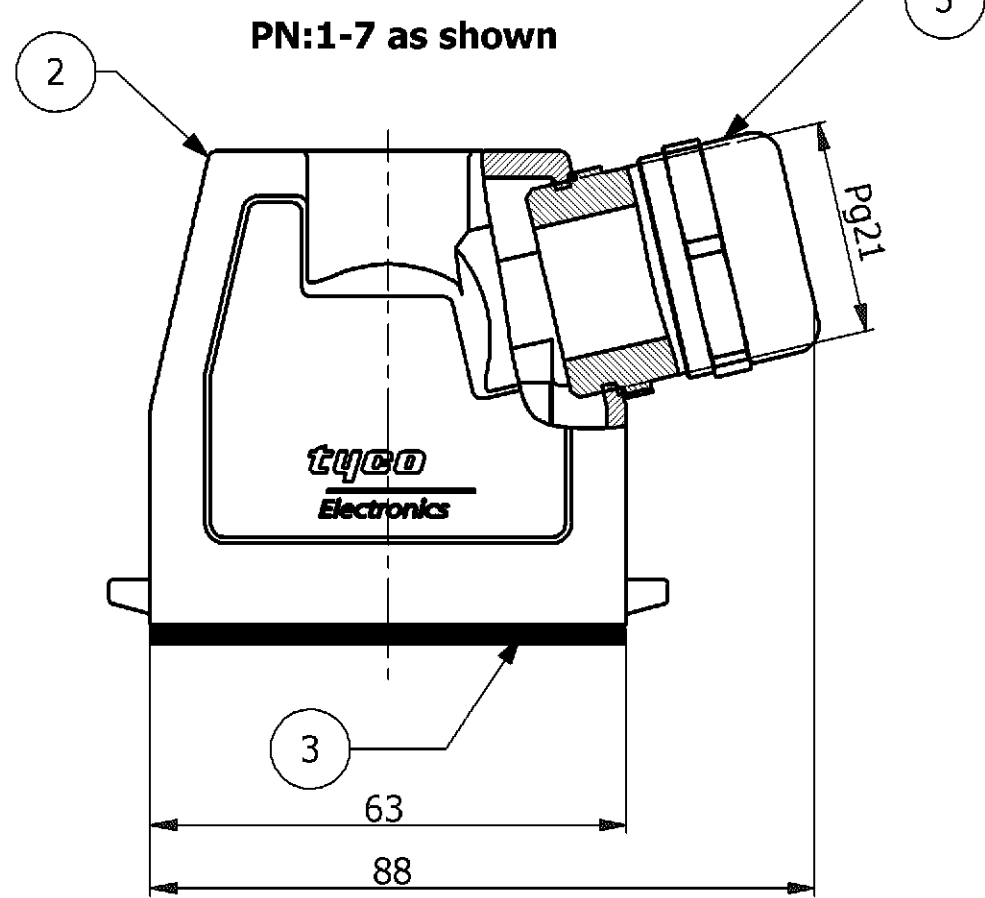
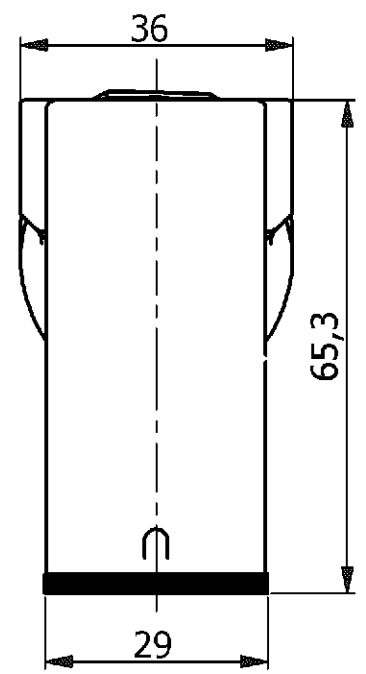
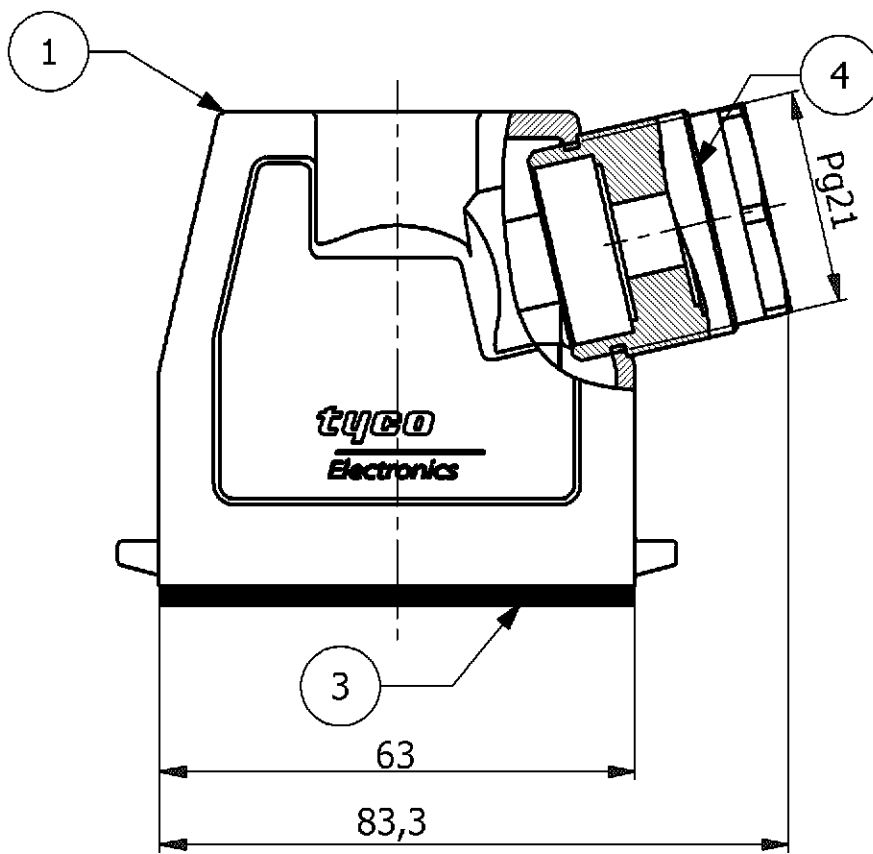
DATE 5/2/2006

DWN RS

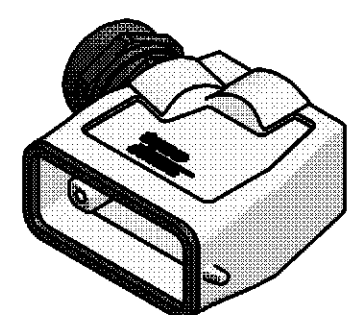
APVD ST

NOTES

- 1 PACKAGING QUANTITY: 5 PIECES PER BOX
- 2 MATERIAL:HOUSING:ALUMINIUM DIE CAST ALLOY
SEALS:NEPORENE
- 3 SURFACE:VARNISH GREY
ALUMINIUM OXIDE +
VARNISH BLACK
- 4 VARNISH ON THE INSIDE NOT NECESSARY



(1:2)



PN:1-7
Ordering Text:
HD.15.STS.1.21

PN:2-7
Ordering Text:
HD-K.15.STS.1.21

1	-	Gland fitting	Brass	Nickel Plated	Blue	5	Pg 21
-	1	Cable fitting Round	Brass	Nickel Plated	Blue	4	Pg 21
1	1	Profile seal	Neoprene	-	Black	3	-
1	-	Hood	Aluminium	Aluminium oxide	Black	2	-
-	1	Hood	Aluminium	-	Grey	1	-
2-7	1-7	DESCRIPTION	MATERIAL	SURFACE	COLOR	ITEM NO.	REMARKS

THIS DRAWING IS A CONTROLLED DOCUMENT FOR AMP INCORPORATED. IT IS SUBJECT TO CHANGE AND THE CONTROLLING ENGINEERING ORGANIZATION SHOULD BE CONTACTED FOR THE LATEST REVISION. DIESSES ZEICHNUNGSDOKUMENT WIRD DURCH AMP INCORPORATED KONTROLLIERT. ÄNDERUNGEN, DIE DEM TECHNISCHEN FORTSCHRITT DIENEN, SIND VORBEHALTEN. DEN JEWEILS LETZTGÜLTIGEN ÄNDERUNGSSTAND ERFAHREN SIE AUF ANFRAGE.

DIMENSIONS: DIMENSIONEN: mm	TOLERANCES UNLESS OTHERWISE SPECIFIED: ALLGEMEINTOLERANZEN n. ISO 8015 - n. ISO 2768 - mH-E n. DIN 16901- 140 0 PLC # 1 PLC # 2 PLC # 3 PLC # ANGLES / WINKEL #	DWN R.SRINIVAS 4/20/2006	Tyco / Electronics AMP GmbH D - 53819 Neunkirchen
MATERIAL	FINISH / OBERFLAECHEN / FARBE	CHK R.SRINIVAS 4/20/2006	
		APVD T.SCHNURPFEIL 4/20/2006	NAME HOOD HD.15.STS.1.21
		PRODUCT SPEC. 108-74001;-74003	SIZE A3
		APPLICATION SPEC. 114-74004	CAGE CODE 00779
		WEIGHT GEWICHT	DRAWING NO. ZEICHNUNGS-NR. 1102428
		CUSTOMER DRAWING / KUNDENZEICHNUNG	
		SCALE MASSSTAB 1:1	SHEET BLATT 1 OF VON 1
		REV. B1	

AMP 1471-9 REV 27JUN96

单击下面可查看定价，库存，交付和生命周期等信息

[>>TE Connectivity\(泰科\)](#)