

4

3

2

1

THIS DRAWING IS UNPUBLISHED.  
VERTRAULICHE UNVERÖFFENTLICHTE ZEICHNUNG

RELEASED FOR PUBLICATION  
FREI FUER VERÖFFENTLICHUNG

MATED WITH:  
PASSEND ZU:

LOC  
AI

DIST

REVISIONS  
ÄNDERUNGEN

© COPYRIGHT 2000

BY AMP INCORPORATED.

ALL RIGHTS RESERVED.  
ALLE RECHTE VORBEHALTEN

HEE.32

PROJEKT NR.:

P

LTR

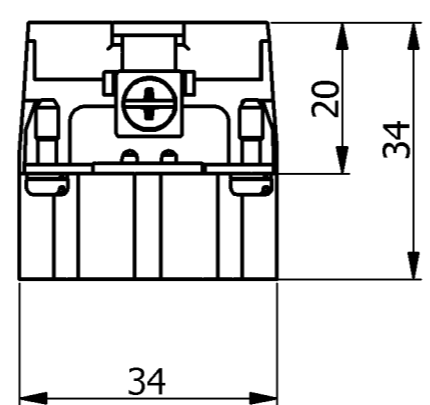
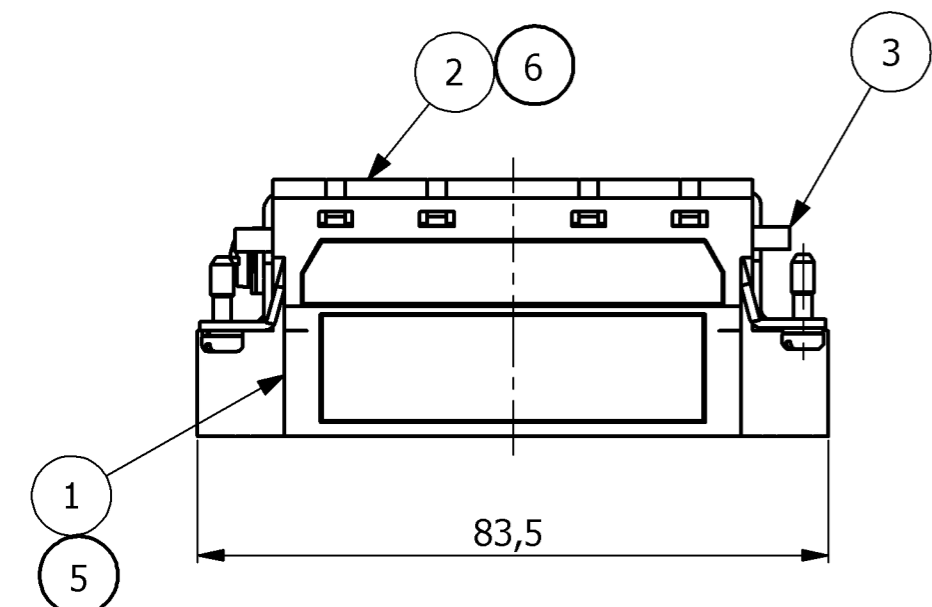
DESCRIPTION  
B2 REVISED PER ECO-11-004886

DATE

DWN

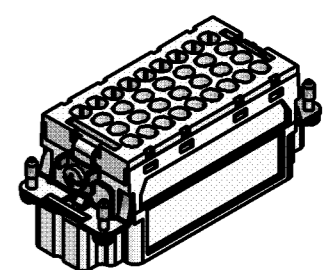
APVD

MM



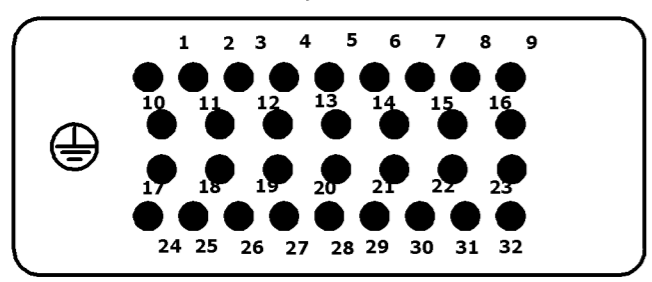
Notes,

- 1 Material, insert: LCP-GF
- 2 Material, insert: PC-GF20
- 3 Material, cover: PC-GF20
- 4 Packacking: 10 pieces

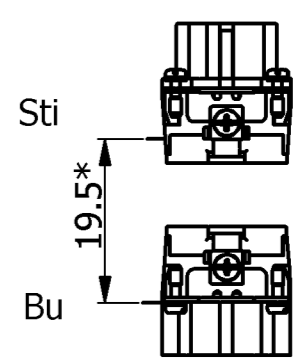
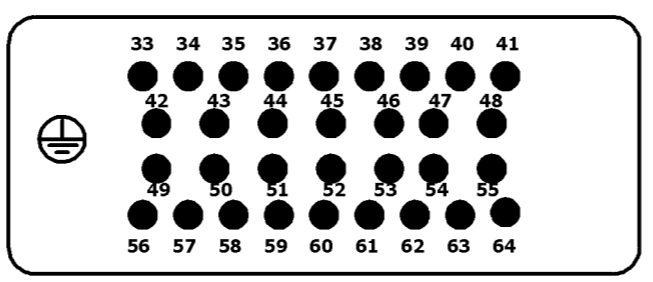


Contact arrangement view from termination side

PN 0-1; 0-3

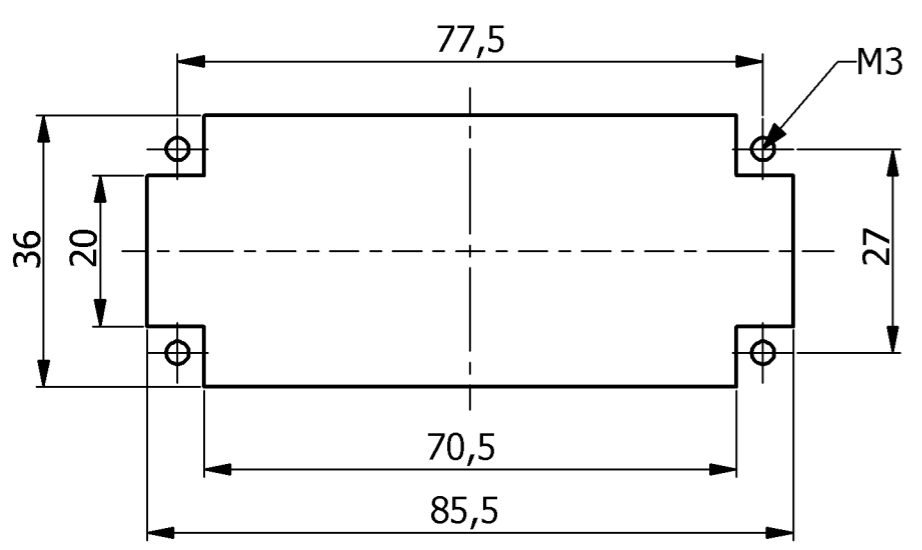


PN 0-2



\* distance for guaranteed contact 21 mm max.

Panet cut-out for contact insert when used without housing



OBSOLETE

QTY	PN	ORDERING TEXT	DESCRIPTION	MATERIAL	SURFACE	COLOR	ITEM
1		COVER HEE.32-FS		LCP-FS30		NATURE	6
1		MALE INSERT HEE.32-FS		LCP-FS30		NATURE	5
1		1	Protection wire contact pin with mounting		zink plated	blue	8
1		1	Protection wire contact pin		zink plated	blue	3
1		1	COVER HEE.32	PC-GF20 (B1)	-	LIGHT-GREY	2
1		1	MALE INSERT HEE.32	PC-GF20 (B1)	-	LIGHT-GREY	1

THIS DRAWING IS A CONTROLLED DOCUMENT FOR AMP INCORPORATED. IT IS SUBJECT TO CHANGE AND THE CONTROLLING ENGINEERING ORGANIZATION SHOULD BE CONTACTED FOR THE LATEST REVISION. DIESES ZEICHNUNGSDOKUMENT WIRD DURCH AMP INCORPORATED KONTROLLIERT. ÄNDERUNGEN, DIE DEM TECHNISCHEN FORTSCHRITT DIENEN, SIND VORBEHALTEN. DEN JEWEILIG LETZTGÜLTIGEN ÄNDERUNGSSTAND ERFAHREN SIE AUF ANFRAGE.		DWN 29.11.2004 <b>SCHWEIGER</b> CHK 29.11.2004 M.SCHWEIGER			
DIMENSIONS: DIMENSIONEN: mm		TOLERANCES UNLESS OTHERWISE SPECIFIED: ALLGEMEINTOLERANZEN		NAME <b>MALE INSERT          HEE.32.STI.C</b>	
		n. ISO 8015 n. ISO 2768 - mH -E n. DIN 16901 - 140		PRODUCT SPEC PRODUKTSPEZ. <b>108-74045</b>	
MATERIAL		FINISH / OBERFLÄCHE / FARBE		APPLICATION SPEC VERARBEITUNGSSPEZ. <b>114-74060</b>	
		WEIGHT GEWICHT		SIZE <b>A3</b>	
		CUSTOMER DRAWING / KUNDENZEICHNUNG		CAGE CODE <b>00779</b>	
		SCALE MASSSTAB <b>1:1</b>		DRAWING NO ZEICHNUNGS-NR. <b>1102895</b>	
		SHEET BLATT <b>1</b>		RESTRICTED TO NUR FUER -	
		OF VON <b>1</b>		REV <b>B2</b>	

单击下面可查看定价，库存，交付和生命周期等信息

[>>TE Connectivity\(泰科\)](#)