

THIS DRAWING IS UNPUBLISHED.  
VERTRÄULICHE UNVERÖFFENTLICHTE ZEICHNUNG

RELEASED FOR PUBLICATION  
FREI FUER VERÖFFENTLICHUNG  
1997

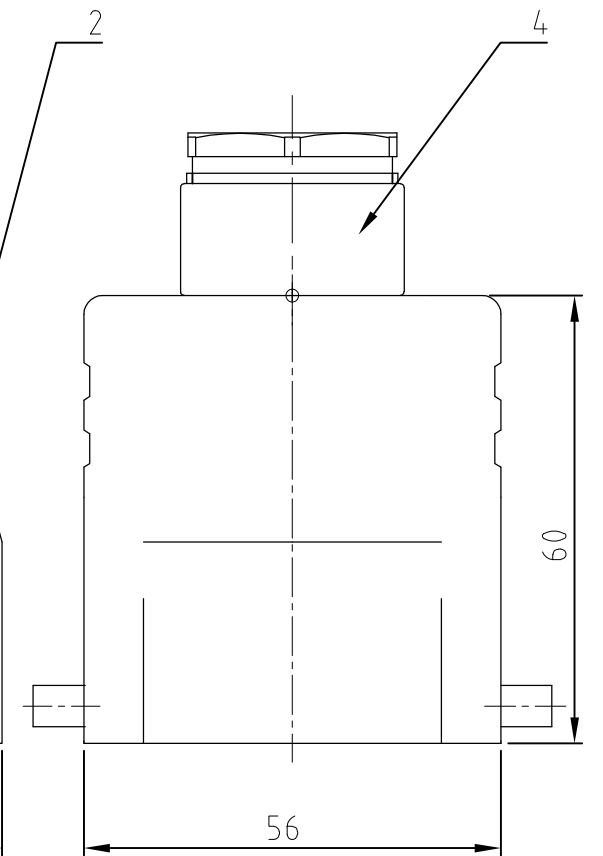
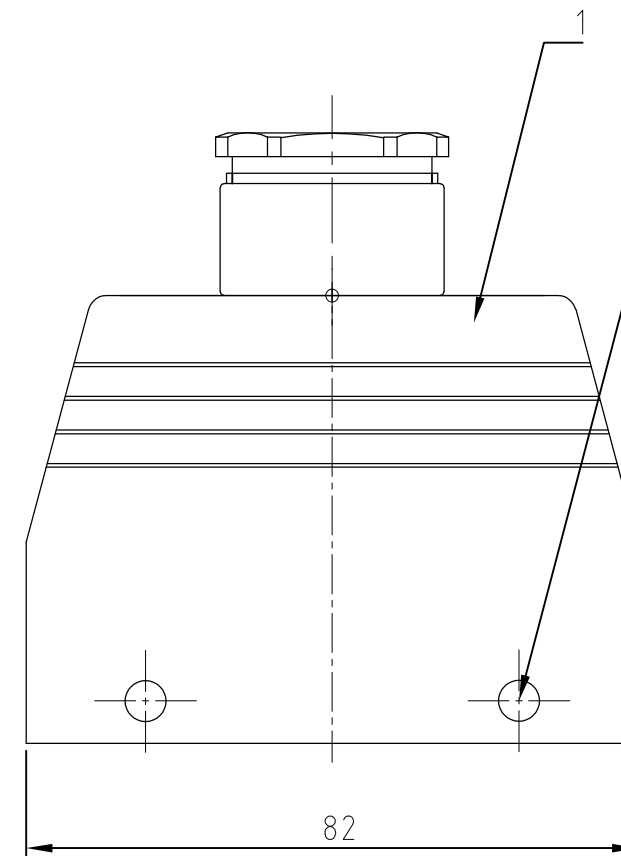
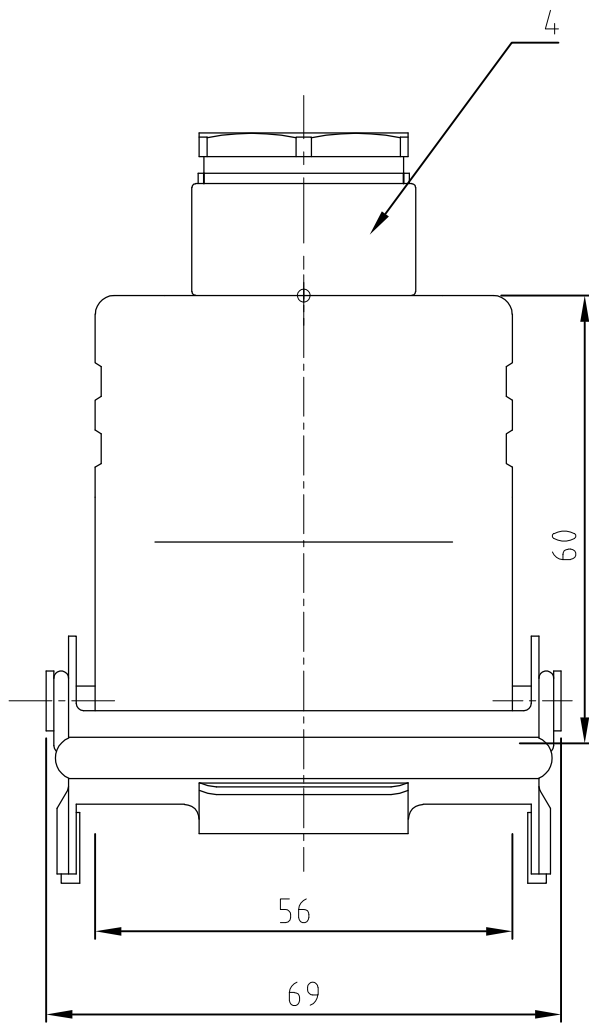
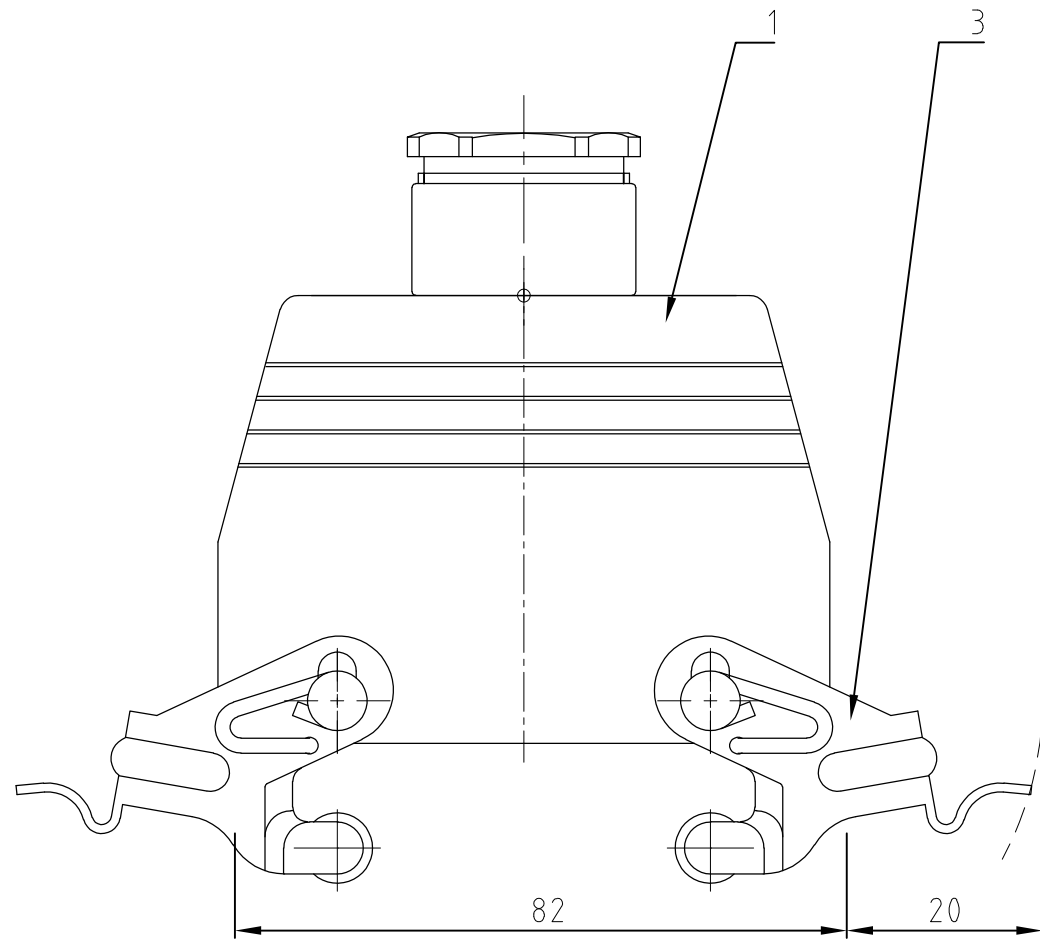
MATED WITH:  
PASSEND ZU:  
HA.32

LOC  
A1

DIST  
-

REVISIONS  
ÄNDERUNGEN

P	LTR	DESCRIPTION BESCHREIBUNG	DATE	DWN	APVD
	A1	Zeichnung erstellt; EG00-1032-99	25.05.99	SR	SM
	A2	REVISED PER ECO-09-024717	06NOV09	KK	AEG



Notes,

- ① Material: Housing: aluminium diecasting alloy
- ② Surface: Varnisch- grey
- ③ OBSOLETE PARTS: OBSOLETE CIS STREAMLINING PER D.RENAUD/D.SINISI

Bemerkungen,

- ① Material: Gehäuse: Alu-Druckguß-Legierung
- ② Oberfläche: Lackierung - grau

OBSOLETE

1	1	PG-Verschraubung Pg.21	Messing	vernickelt	-	4	
2	-	Vs-Bügel	Stahl	verzinkt	blau	3	
-	4	Vs-Bügelbolzen	Stahl	verzinkt	blau	2	
1	1	Steckergehäuse HA.32.Pg.1.21	Aluminium/ALU	-	grey/grau	1	

1-1	1-6	DESCRIPTION / BENENNUNG	MATERIAL	SURFACE / OBERFLÄCHE	COLOR / FARBE	ITEM NO. POS.	REMARKS / BEMERKUNGEN
HA.32.STO-VS.1.21	HA.32.STO.1.21	<small>THIS DRAWING IS A CONTROLLED DOCUMENT FOR AMP INCORPORATED. IT IS SUBJECT TO CHANGE AND THE CONTROLLING ENGINEERING ORGANIZATION SHOULD BE CONTACTED FOR THE LATEST REVISION. DIESSES ZEICHNUNGSDOKUMENT WIRD DURCH AMP INCORPORATED KONTROLLIERT. ÄNDERUNGEN, DIE DEM TECHNISCHEN FORTSCHRITT DIENEN, SIND VORBEHALTEN. DEN JEWEILS LETZT GÜELTIGEN ÄNDERUNGSSTAND ERFAHREN SIE AUF ANFRAGE.</small>		DWN Schneider	25.05.1999	HTS Elektrotechnik 53819 Neunkirchen, Germany	
		DIMENSIONS: DIMENSIONEN: mm	TOLERANCES UNLESS OTHERWISE SPECIFIED: ALLGEMEINTOLERANZEN n. ISO 8015 n. ISO 2768 - mH -E n. DIN 16901 - 14.0	CHK Schweiger	25.05.1999		
				APVD -	-	NAME HOOD	
		MATERIAL	FINISH / OBERFLÄCHE / FARBE	APPLICATION SPEC VERARBEITUNGSSPEZ.	-	DRAWING NO ZEICHNUNGS-NR. A3 00779 C-1102156	
				WEIGHT GEWICHT	-	RESTRICTED TO NUR FUER	-
				CUSTOMER DRAWING / KUNDENZEICHNUNG		MASSSTAB 1:1	BLATT 1 OF VON 1
						REV A2	

单击下面可查看定价，库存，交付和生命周期等信息

[>>TE Connectivity\(泰科\)](#)