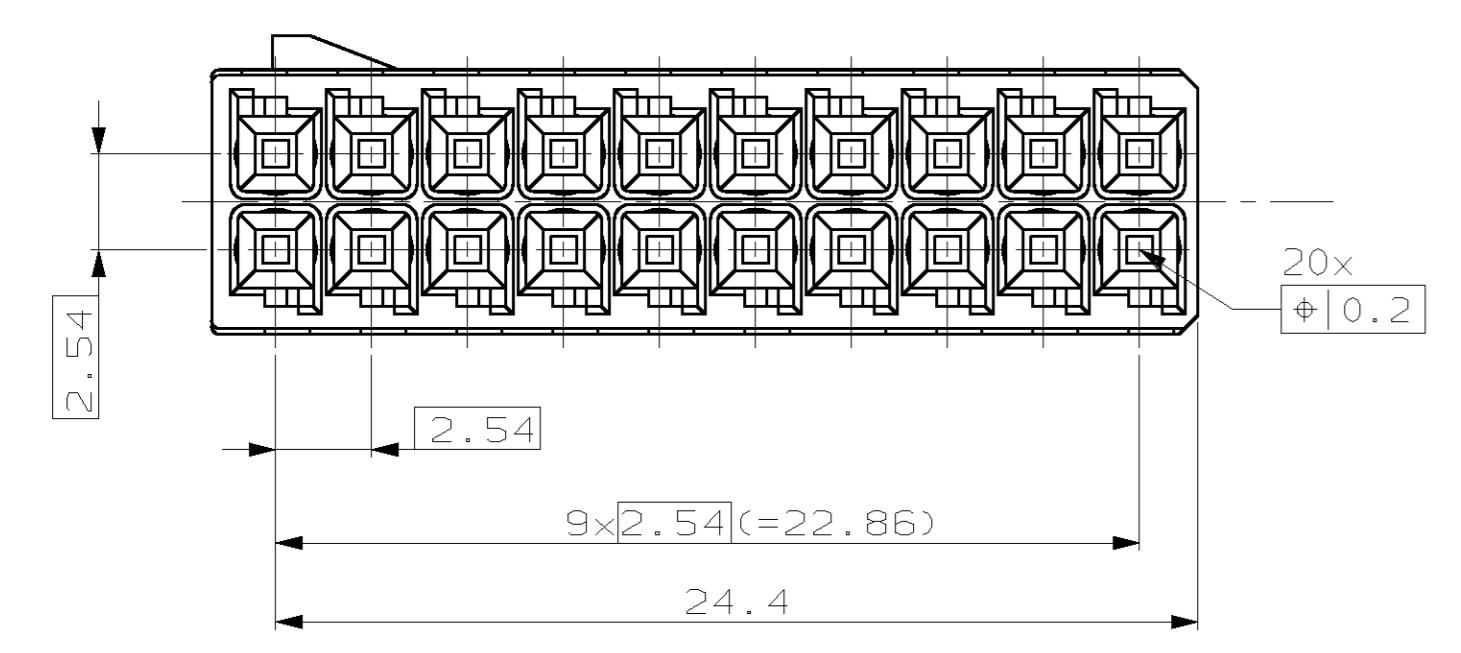
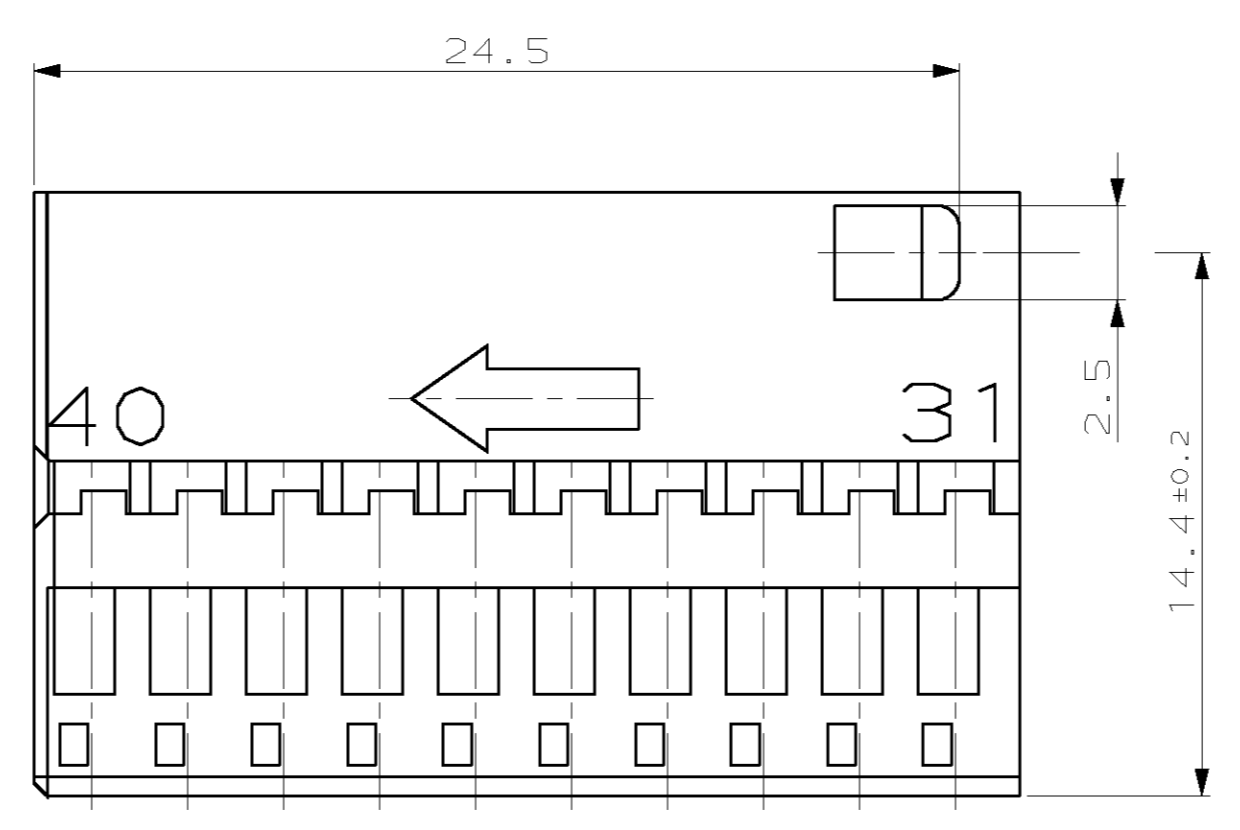
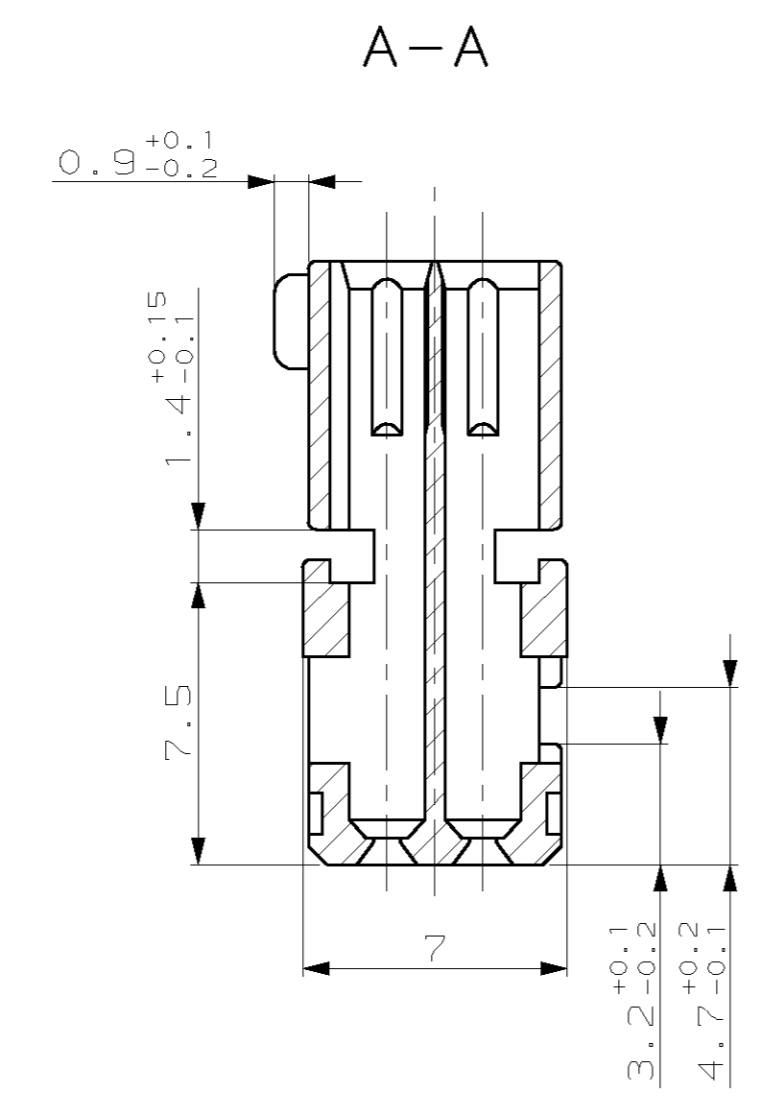
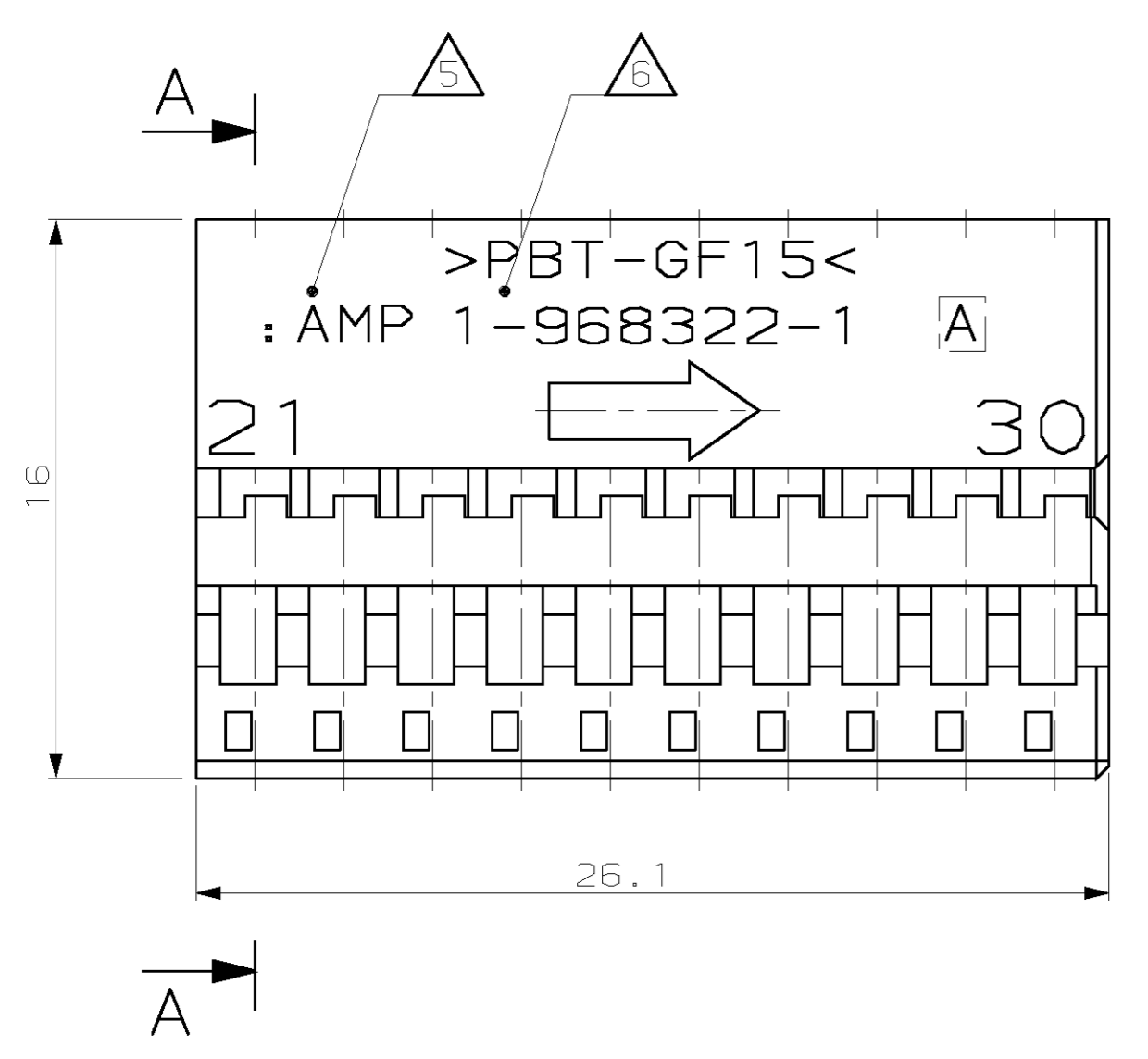
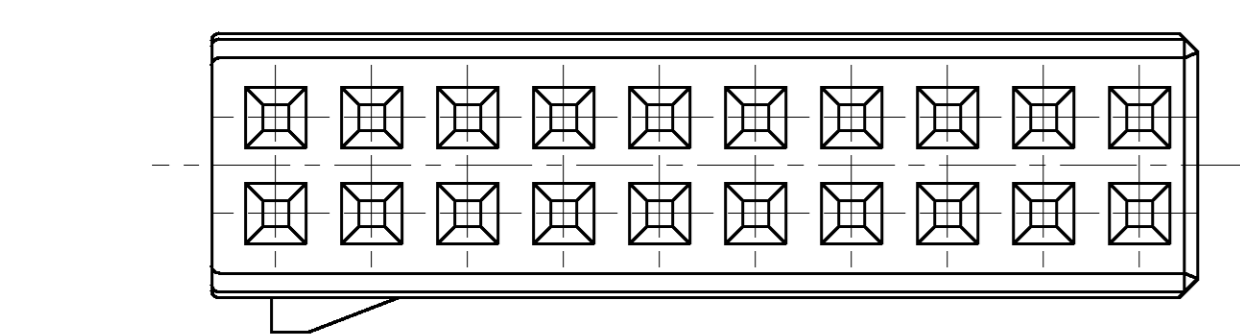
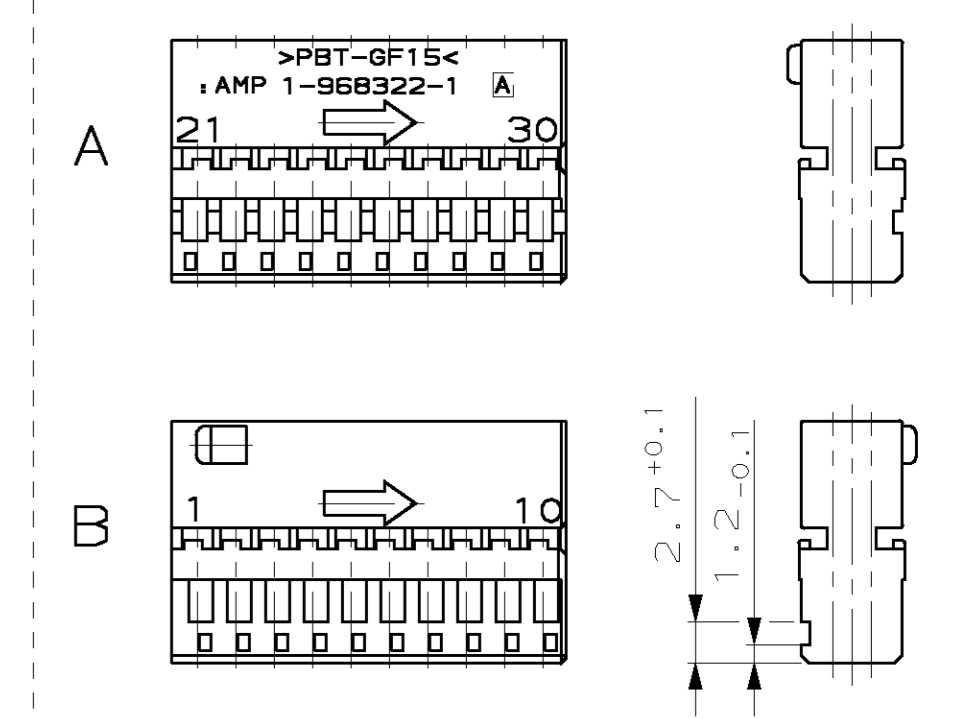


LOC	DIST	REV	DATE	BY	APPROV
A1	-	1	19 JUN 2000	SBL	-

Kodierungen
2:1

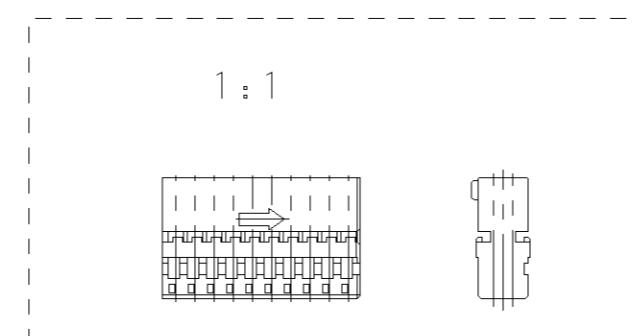


REMARKS

Bemerkungen:

- ONLY THE GERMAN-LANGUAGE VERSION SHALL BE BINDING. Massgebend ist der deutsche Text.
 - ACCORDING TO SHIELD SEE TYCO DRAWING 968321. Passende Abdeckkappe siehe TYCO Zeichnung 968321.
 - POSITION FOR MATERIAL IDENTIFICATION, DATE INSERT AND ORDER-NO. ARE IN RESPONSIBILITY TO MANUFACTURER. Die Lage der Beschriftung für die Materialkennzeichnung, Datum und Bestellnummern ist dem Hersteller überlassen.
 - FUNCTIONAL MEASUREMENTS MARKED WITH ARE DOCUMENTED IN THE EMPB. NOT MARKED MEASUREMENTS ARE MEASURED OUT, BUT NOT DOCUMENTED IN THE EMPB. DEVIATIONS ARE ALLOWED IN CASE WHETHER THE FUNCTIONALITY IS NOT TOUCHED. IN CASE OF COMPLAINT THE DEVIATIONS HAVE TO BE CORRECTED. Funktionsbestimmende Maße, die mit gekennzeichnet sind, werden im EMPB dokumentiert. Nicht gekennzeichnete Maße werden ebenfalls ausgemessen, aber nicht im EMPB dokumentiert. Abweichungen werden insofern zugelassen, als die Funktionsfähigkeit nicht beeinträchtigt wird. Im Reklamationsfall sind Abweichungen zu korrigieren.
- TYCO TRADEMARK
TYCO Kennzeichnung
- TYCO PART NO.; CHARACTERS 1; DEEP; DIN 1451
TYCO Teile-Nr.; Schrifthöhe 1; vertieft; DIN 1451
- 7 CAVITY ACCORDING TO M05-SOCKET CONTACT VERSION A
TYCO-Nr. 929454
MAX. WIRE SIZE 0.75mm² FLR PERMITTED
NUMBER OF PIECES SEE CABLE HARNESS DRAWINGS
PERMISSIBLE CURRENT CARRING CAPACITY FOR SINGLE PARTS SEE SPECIFICATION FOR M05 108-18030
Kammer passend für M05-Buchsenkontakt, Ausführung A
TYCO-Nr. 929454
max. zulässiger Leitungsquerschnitt 0.75mm² FLR, die Stückzahl ist im Leitungssatz festgelegt.
Die zulässige Strombelastbarkeit fuer die einzelne Kontakte ist der Spezifikation fuer M05 108-18030 zu entnehmen

1- -1 AS SHOWN
wie gezeichnet



REV	DESCRIPTION	MATERIAL	COLOR	FINISH
B	2-968322-1	PBT-GF15	GREY/grau	silini Lor/aehnlich RAL 7037
A	1-968322-1	PBT-GF15	BLACK/schwarz	RAL 9011

<p>DATE: 19-JUN-00</p> <p>BY: J. Woller</p> <p>CHK: J. Woller</p>	<p>AMP</p> <p>tyco Electronics AMP GmbH</p> <p>D - 64625 Bensheim</p>
<p>PRODUCT SPEC: 108-18400</p> <p>APPLICATION SPEC: M05 Buchsengehäuse, 20pol.</p>	<p>DATE: 19-JUN-00</p> <p>BY: J. Woller</p> <p>CHK: J. Woller</p>
<p>WEIGHT: 1.9g</p> <p>CUSTOMER DRAWING</p>	<p>DATE: 19-JUN-00</p> <p>BY: J. Woller</p> <p>CHK: J. Woller</p>

单击下面可查看定价，库存，交付和生命周期等信息

[>>TE Connectivity\(泰科\)](#)