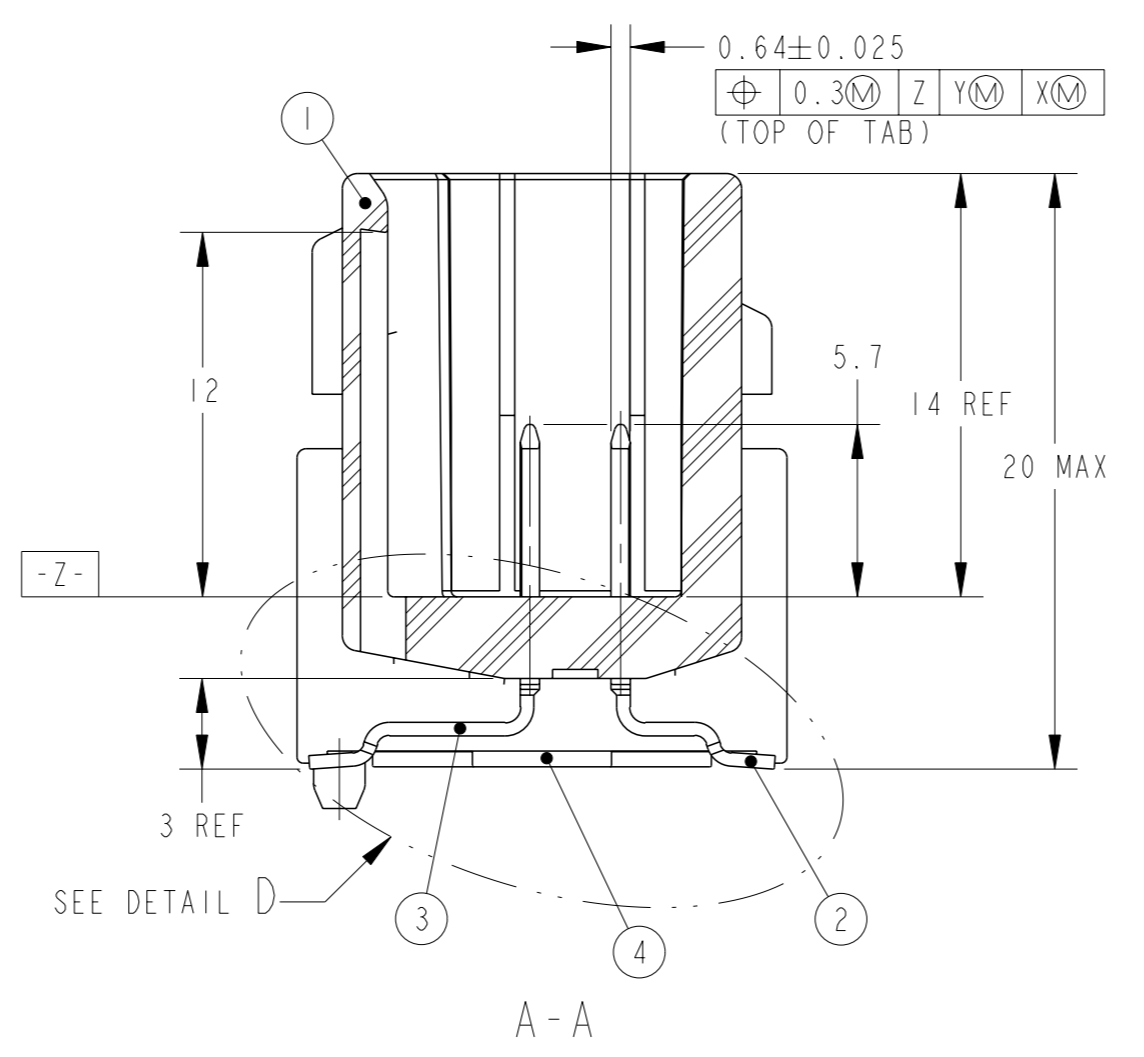
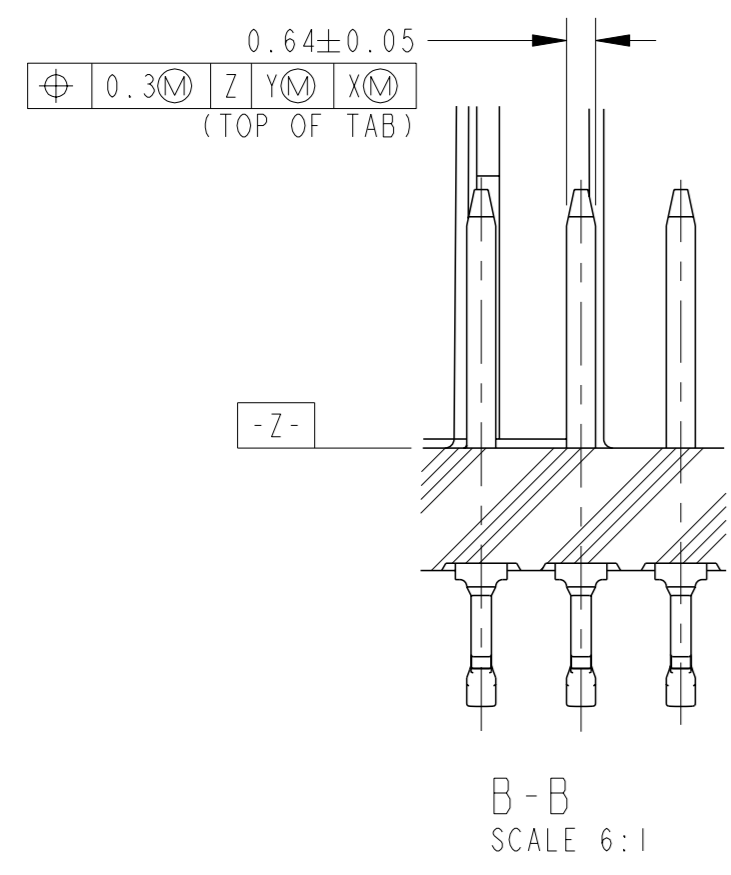
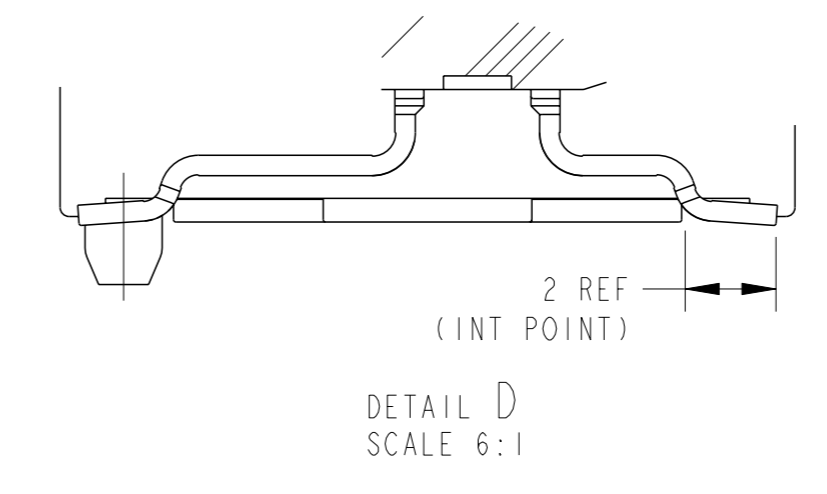
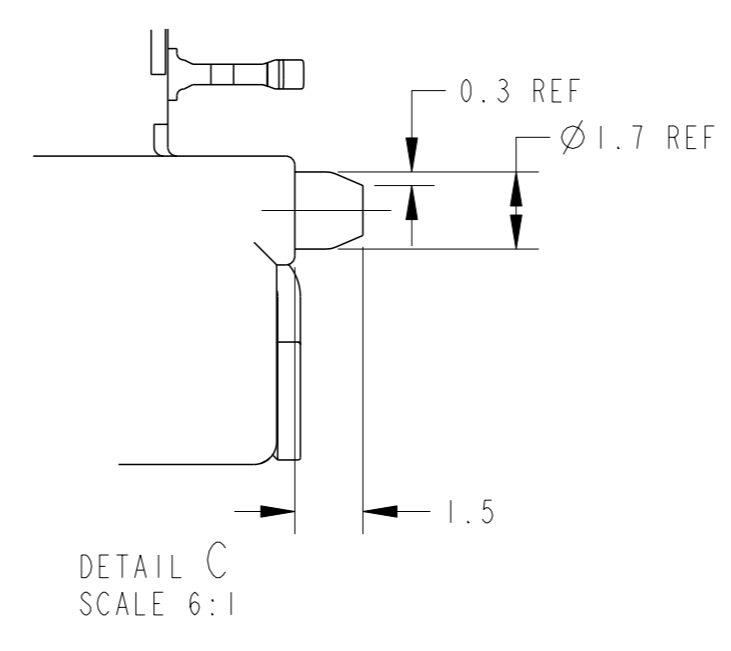
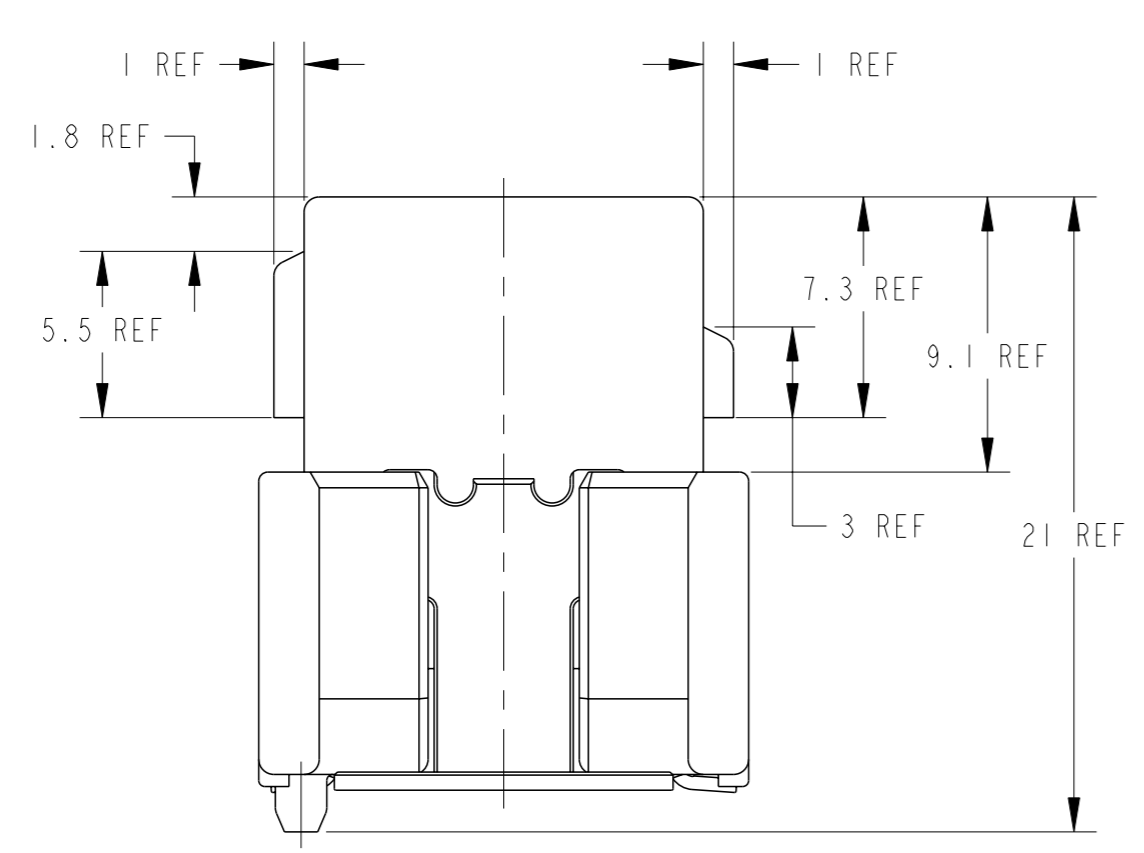
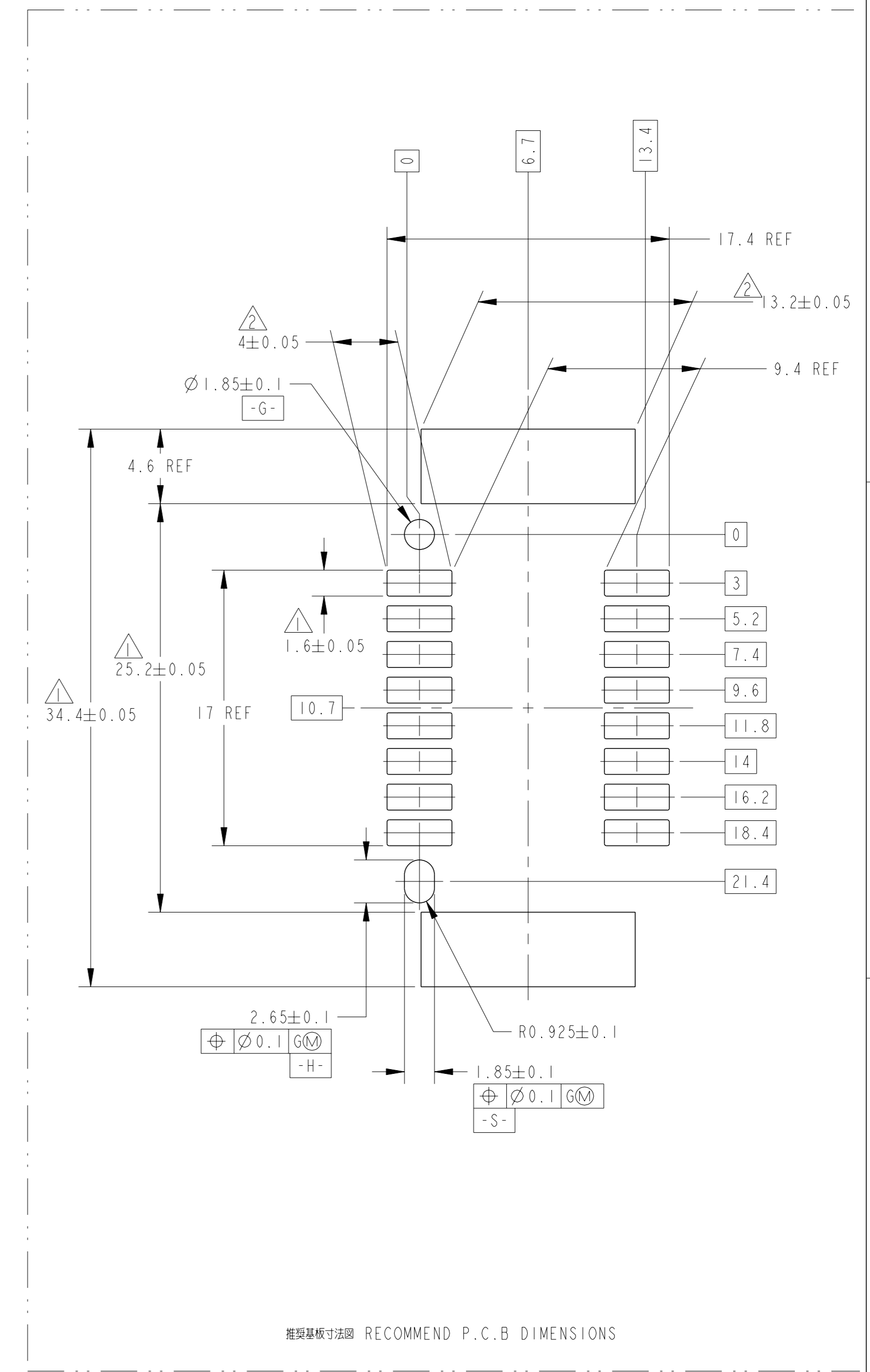
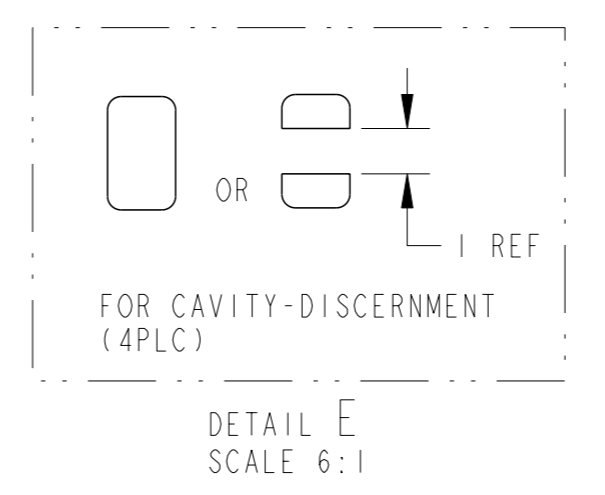
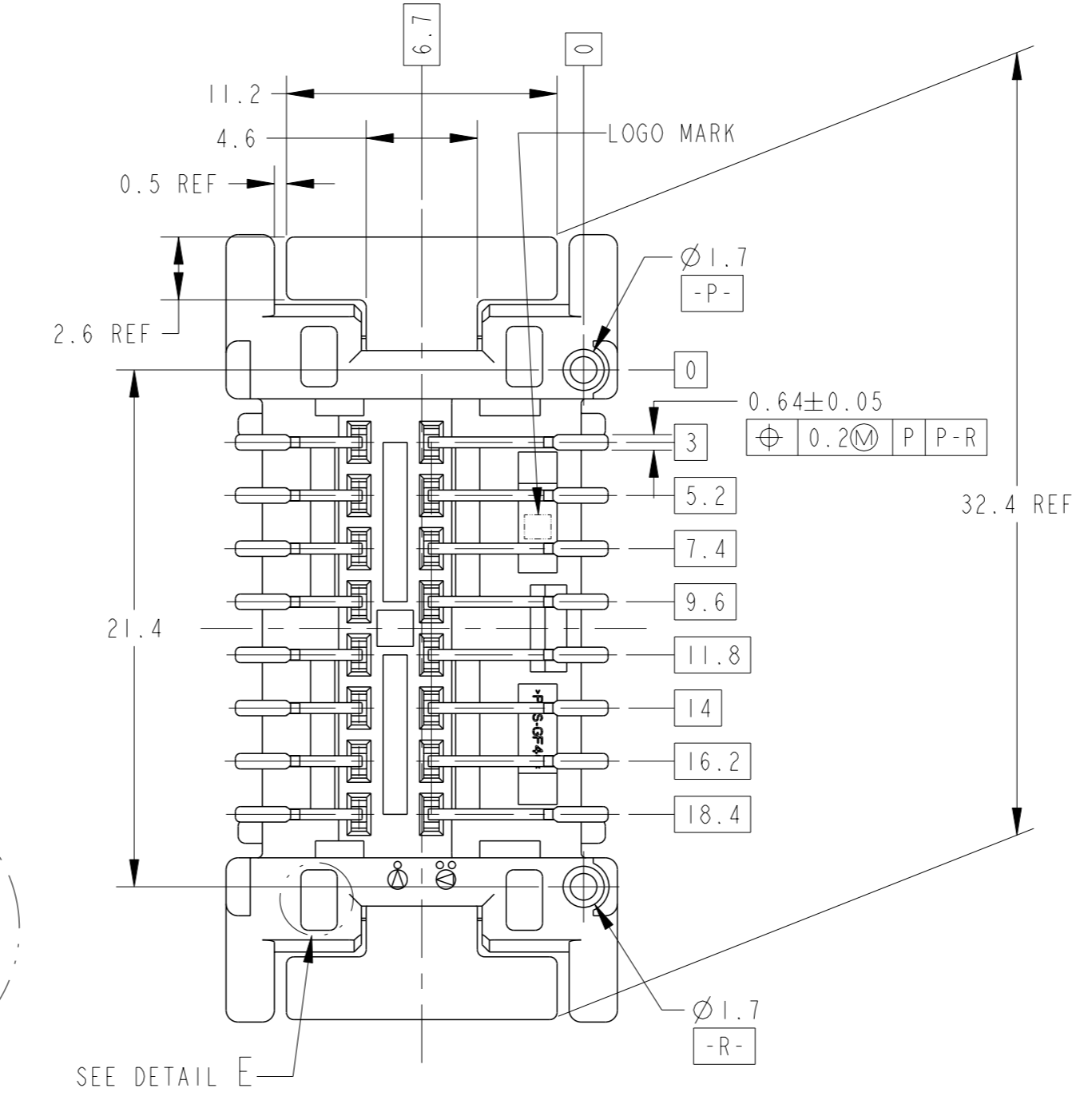
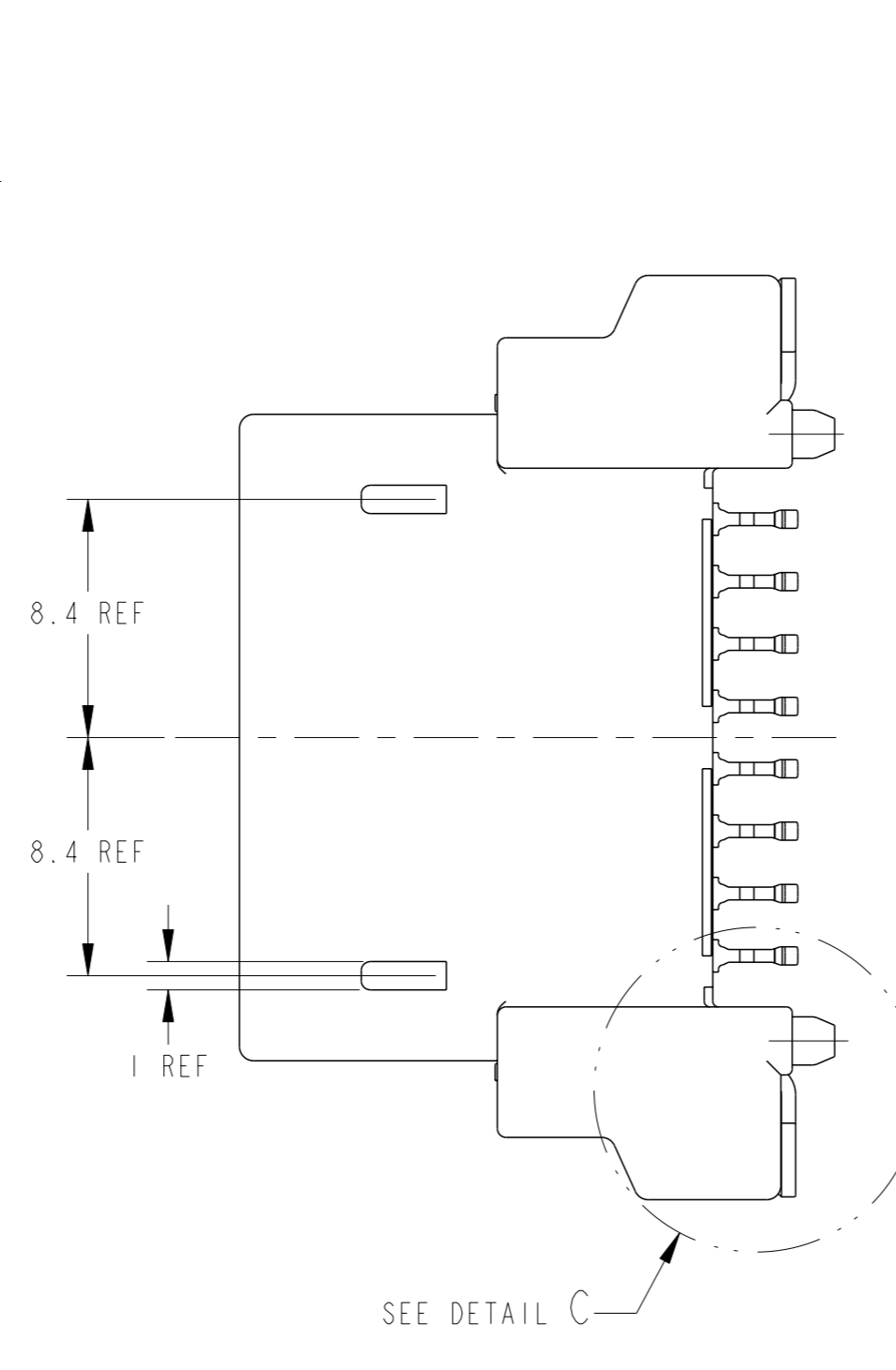
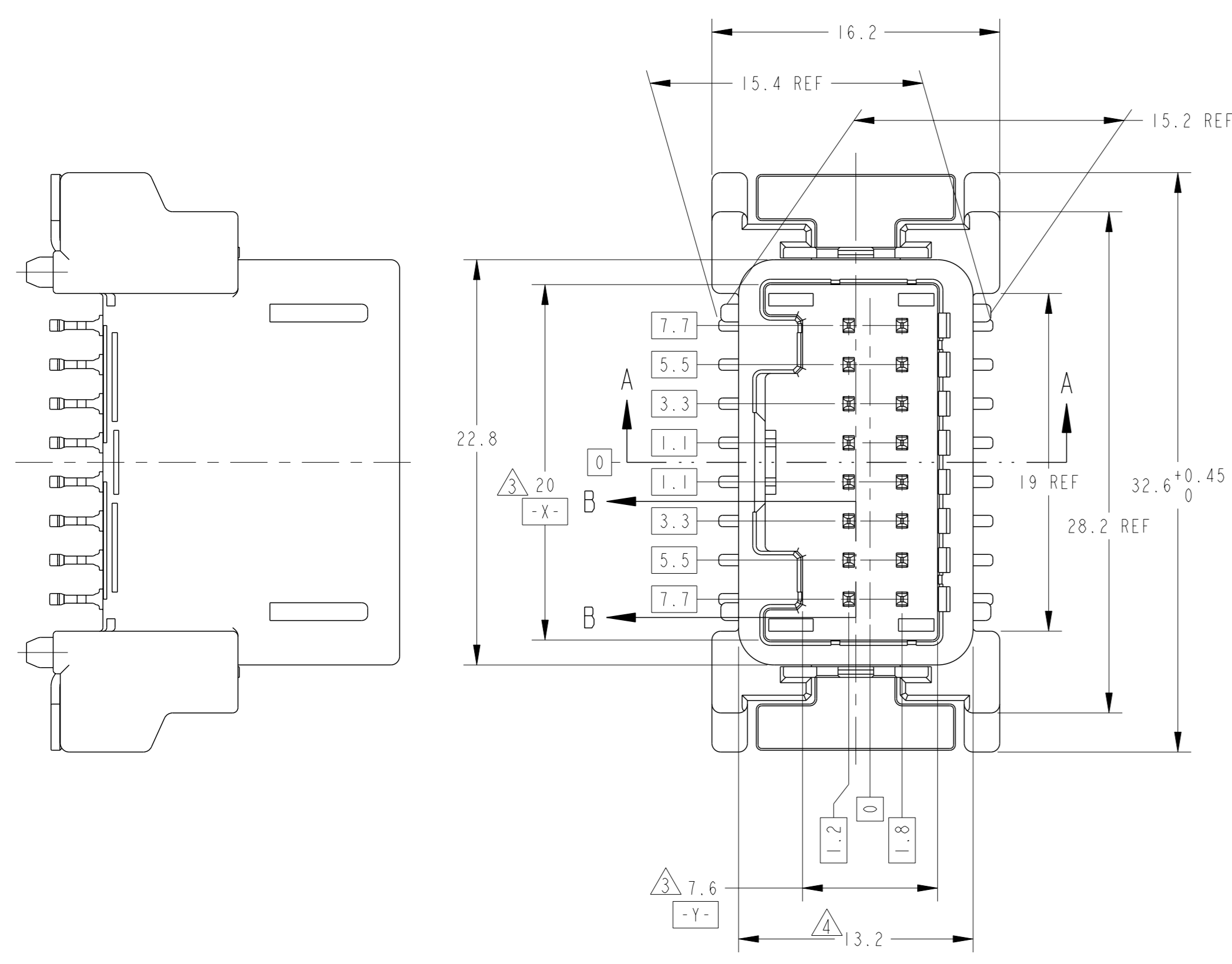


REVISIONS					
REV	DATE	DESCRIPTION	BY	CHK	APPV
01	18OCT05	REVISD ECR-05-012980	TS	KB	
02	14MAY09	REVISD ECR-09-010587	KF	HY	
A	26NOV09	REVISD ECR-09-023330	TS	KB	
A1	11FEB2020	ECR-20-001927	VI	MT	



- △  $\varnothing 0.1 \text{ S G G-H}$  を適用すること
- △  $\varnothing 0.1 \text{ S G G-S}$  を適用すること
- △  $-Z-$  高さ6mmの位置で測定
- △ 最大寸法で管理
- 5. 嵌合相手コンタクト品番: TABLE-1 参照
- 6. 端子構成: TABLE-2 参照
- 7. 本製品の取扱は取扱説明書No. 411-78145に従うこと
- 8. 適用基板の厚さは1.6mm
- 9. 実装時の半田ペーストの厚さは0.15mm以上

- △ . POSITION TOLERANCE  $\varnothing 0.1 \text{ S G G-H}$
- △ . POSITION TOLERANCE  $\varnothing 0.1 \text{ S G G-S}$
- △ . MEASURED AT 6mm FROM  $-Z-$
- △ . MUST BE CONTROLLED AT MAXIMUM DIMENSION
- 5. MATING CONNECTOR PART NO.: SEE TABLE-1
- 6. DETAIL OF TERMINALS: SEE TABLE-2
- 7. HANDLING OF THIS PART SHOULD FOLLOW INSTRUCTION SHEET NO. 411-78145
- 8. APPLICABLE PRINTED CIRCUIT BOARD'S THICKNESS 1.6mm
- 9. WHEN MOUNTING, THICKNESS OF SOLDER PASTE: 0.15mm MIN.

POS. 極数	FINISH	TYPE
16	TIN	0.64

POS. 極数	TYPE	P/N
16	0.64 CRIMP	1318386
16	0.64111 CRIMP	1717109
16	0.64 IDC	1318692

OUTER 外表	PAPER BOX タンポール箱	PAPER BOX タンポール箱	PLASTIC BOX 通い箱	PACKING STYLE 梱包形態			
				2	8	8	1
INNER 内装	TRAY トレイ	PLASTIC TUBE プラスチックチューブ	PLASTIC TUBE プラスチックチューブ	SOLDER PEG	POST-TIN	4	
				0.64 TAB CONTACT (L)	POST-TIN	3	
				0.64 TAB CONTACT (S)	POST-TIN	2	
				16P CAP HOUSING	BLACK	1	
				NAME	FINISH/COLOR	NO.	

THIS DRAWING IS A CONTROLLED DOCUMENT.

TE Connectivity

0.64 SMD CONNECTOR 16 POSITION CAP ASSEMBLY V-TYPE

SIZE: 6.7 g

CAGE CODE: 00779

DRAWING NO: 1717396

RESTRICTED TO

单击下面可查看定价，库存，交付和生命周期等信息

[>>TE Connectivity\(泰科\)](#)