

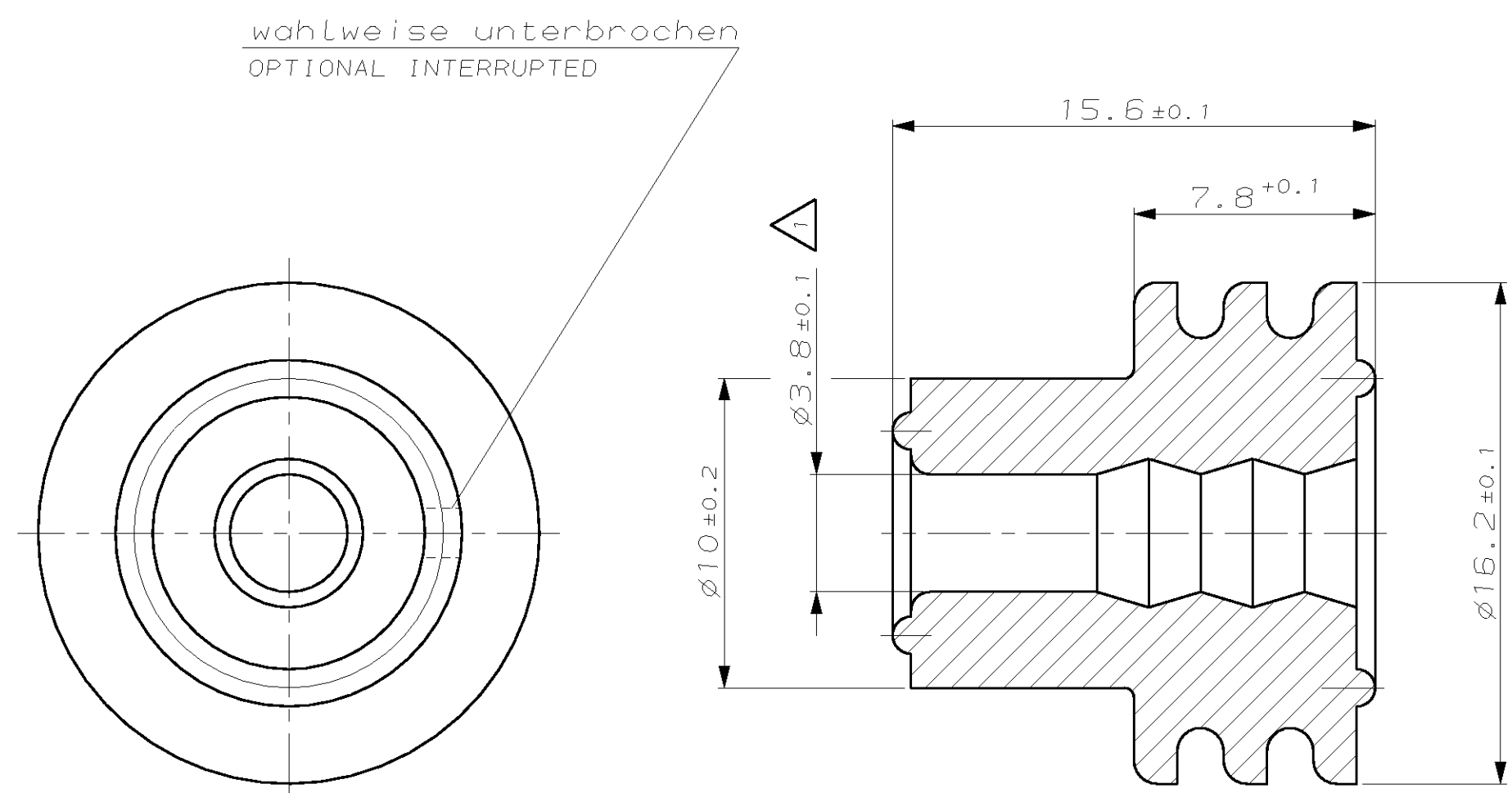
4

3

2

1

THIS DRAWING IS UNPUBLISHED. VERTRAULICHE UNVERÖFFENTLICHTE ZEICHNUNG		RELEASED FOR PUBLICATION FREI FUER VERÖFFENTLICHUNG		MATED WITH: PASSEND ZU:		LOC		DIST		REVISIONS ÄNDERUNGEN											
© COPYRIGHT 19-		BY AMP INCORPORATED.		ALL RIGHTS RESERVED. ALLE RECHTE VORBEHALTEN		-		AI -		P		LTR		DESCRIPTION BESCHREIBUNG		DATE		DWN		APVD	
PROJEKT NR.: 89-52294										A1		ZEICHNUNG ERSTELLT				05-OCT-99		UE.		-	
										A2		VW-NR. angeglichen				02-08-02		RM			



Bemerkungen
NOTES

- 1 Geeignet für Isolations \varnothing 4.7-5.3mm
(FLK-LEITUNG 6.0mm²)
DEDICATED FOR INSULATION DIAMETER 4.7-5.3mm
(FLK-CABLE WIRE SIZE 6.0mm²)
- 2 Teil entspricht VW-NR. 357 972 744 A
PART IS ACCORDING TO VOLKSWAGEN
NO. 357 972 744 A

THIS DRAWING IS A CONTROLLED DOCUMENT FOR AMP INCORPORATED. IT IS SUBJECT TO CHANGE AND THE CONTROLLING ENGINEERING ORGANIZATION SHOULD BE CONTACTED FOR THE LATEST REVISION. DIESES ZEICHNUNGSDOKUMENT WIRD DURCH AMP INCORPORATED KONTROLLIERT. ÄNDERUNGEN, DIE DEM TECHNISCHEN FORTSCHRITT DIENEN, SIND VORBEHALTEN. DEN JEWEILS LETZTGÜLTIGEN ÄNDERUNGSSTAND ERFAHREN SIE AUF ANFRAGE.		DWN M. Ueckermann 05-OCT-99		AMP PART NO 1355307-1		REV. A		DESCRIPTION EINZELLEITERDICHTUNG	
DIMENSIONS: DIMENSIONEN: mm		TOLERANCES UNLESS OTHERWISE SPECIFIED: ALLGEMEINTOLERANZEN		CHK Münk 05-OCT-99		APVD -		NAME AMP Deutschland GmbH D - 63225 Langen	
<ul style="list-style-type: none"> n. ISO 8015 n. ISO 2768 - mH -E n. DIN 16901 - 140 		<ul style="list-style-type: none"> 0 PLC ±- 1 PLC ±- 2 PLC ±- 3 PLC ±- 		PRODUCT SPEC PRODUKTSPEZ.		-		Einzelleiterdichtung	
MATERIAL SILIKON SHORE A 50° LUBRIZIERT		FINISH / OBERFLÄCHE / FARBE HELLBLAU		APPLICATION SPEC VERARBEITUNGSSPEZ.		-		für Maxi-Power-Timer u. 9.5mm Flachstecker	
WEIGHT GEWICHT		-		SIZE A300779		CAGE CODE C-1355307		DRAWING NO ZEICHNUNGS-NR. RESTRICTED TO NUR FUER	
CUSTOMER DRAWING		/KUNDENZEICHNUNG		MASSSTAB 5:1		BLATT 1 OF 1 VON 1		REV A2	

单击下面可查看定价，库存，交付和生命周期等信息

[>>TE Connectivity\(泰科\)](#)