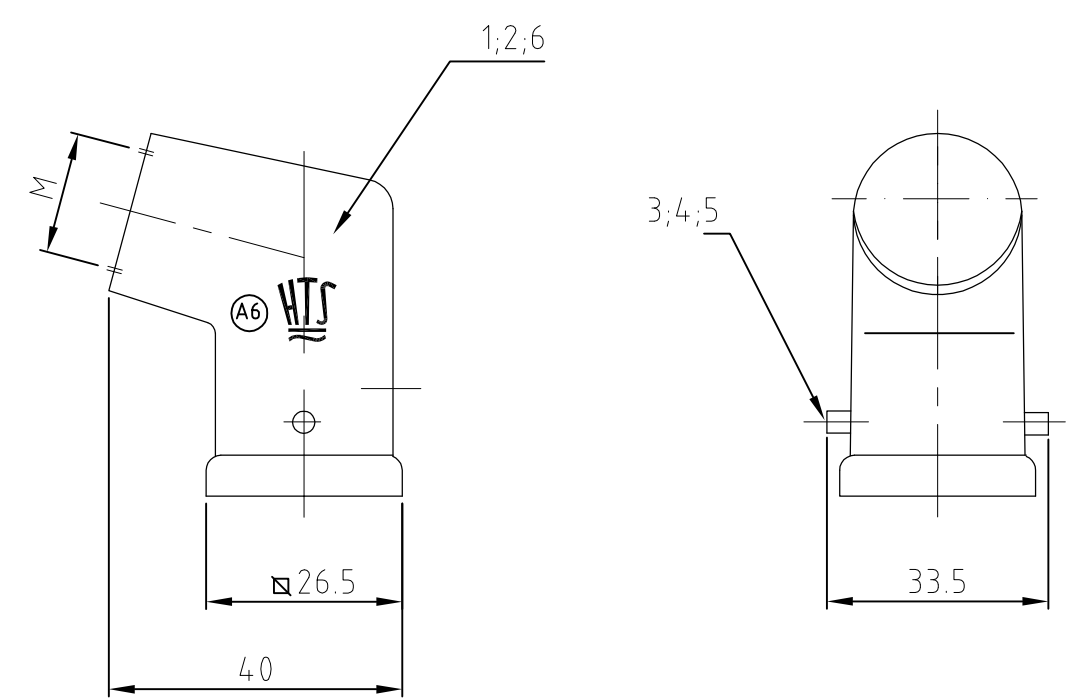


THIS DRAWING IS UNPUBLISHED. VERTRÄULICHE UNVERÖFFENTLICHTE ZEICHNUNG		RELEASED FOR PUBLICATION FREI FUER VERÖFFENTLICHUNG		,1997		MATED WITH: PASSEND ZU: Bg1		LOC Al		DIST -		REVISIONS ÄNDERUNGEN				
COPYRIGHT 1997		BY AMP INCORPORATED.		ALL RIGHTS RESERVED. ALLE RECHTE VORBEHALTEN				P		LTR		DESCRIPTION BESCHREIBUNG		DATE	DWN	APVD
								PROJEKT NR.: -		A7		REVISED PER ECR-16-016780		21AUG2017	NG	MKO



- Notes
- 1 Material: zink diecast
  - 2 Surface: hammer scales varnish or powder coated corrosion protection
  - 3 Varnish on the inside not necessarily
  - 4 Special packing  
Packaging quantity 200 pieces
  - 5 Packaging quantity 10 pieces

QTY	QTY	QTY	QTY	QTY	QTY	DESCRIPTION	MATERIAL	SURFACE	COLOR	ITEM NO. POS.	REMARKS
	1					HA3/hood	zinc diecast		black	6	
	2					clip bolt	steel	zinc plated	blue	5	
		2	2			clip bolt	stainless steel			4	
2				2		clip bolt	steel	zinc plated	blue	3	
			1			HA3/hood	zinc diecast		black	2	
1		1		1		HA3/hood	zinc diecast		grey	1	

HA.3.STW.1.M16.Z.KM	HA-K.3.STW.1.M20.Z	HA.3.STW.1.M20.Z-SO	HA-K.3.STW.1.M16.Z	HA.3.STW.1.M16.Z	ORDERING TEXT / BESTELLTEXT	<p>THIS DRAWING IS A CONTROLLED DOCUMENT FOR AMP INCORPORATED. IT IS SUBJECT TO CHANGE AND THE CONTROLLING ENGINEERING ORGANIZATION SHOULD BE CONTACTED FOR THE LATEST REVISION. DIESES ZEICHNUNGSDOKUMENT WIRD DURCH AMP INCORPORATED KONTROLLIERT. ÄNDERUNGEN, DIE DEM TECHNISCHEN FORTSCHRITT DIENEN, SIND VORBEHALTEN. DEN JEWEILS LETZTIGUELIGEN ÄNDERUNGSSTAND ERFAHREN SIE AUF ANFRAGE.</p> <p>DIMENSIONS: DIMENSIONEN: mm</p> <p>TOLERANCES UNLESS OTHERWISE SPECIFIED: ALLGEMEINTOLERANZEN</p> <p>ISO 8015 ISO 2768 - mH - E DIN 16901 - 140</p> <p>0 PLC # 1 PLC # 2 PLC # 3 PLC #</p> <p>ANGLES /WINKEL # FINISH /OBERFLAECHE/FARBE</p>	<p>DWN Schneider 15.08.01</p> <p>CHK Schnurpfeil 15.08.01</p> <p>APVD -</p> <p>PRODUCT SPEC PRODUKTSPEZ. 108-74000</p> <p>APPLICATION SPEC VERARBEITUNGSSPEZ. 114-74002</p> <p>WEIGHT GEWICHT -</p> <p>CUSTOMER DRAWING /KUNDENZEICHNUNG</p>	<p>NAME Hood HA.3.Stw.1M Steckergehäuse HA.3.Stw.1M</p> <p>SIZE A3 CAGE CODE 00779 DRAWING NO ZEICHNUNGS-NR. C-1106406 RESTRICTED TO NUR FUER -</p> <p>MASSTAB 1:1 BLATT 1 OF VON 1 REV A7</p>
---------------------	--------------------	---------------------	--------------------	------------------	-----------------------------	--	--	--

单击下面可查看定价，库存，交付和生命周期等信息

[>>TE Connectivity\(泰科\)](#)