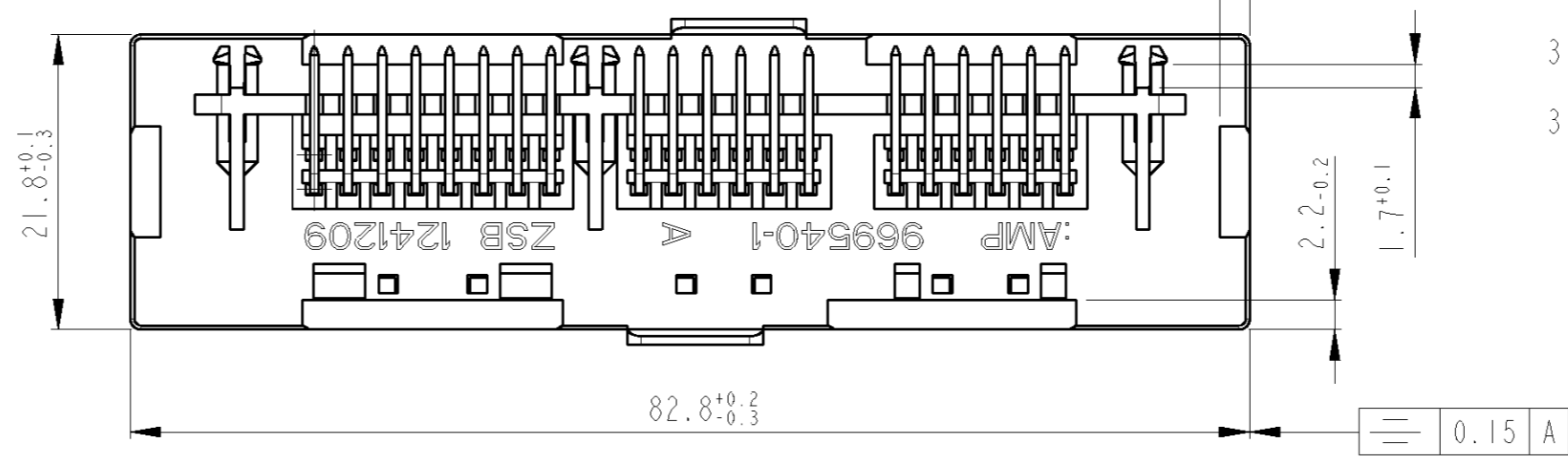
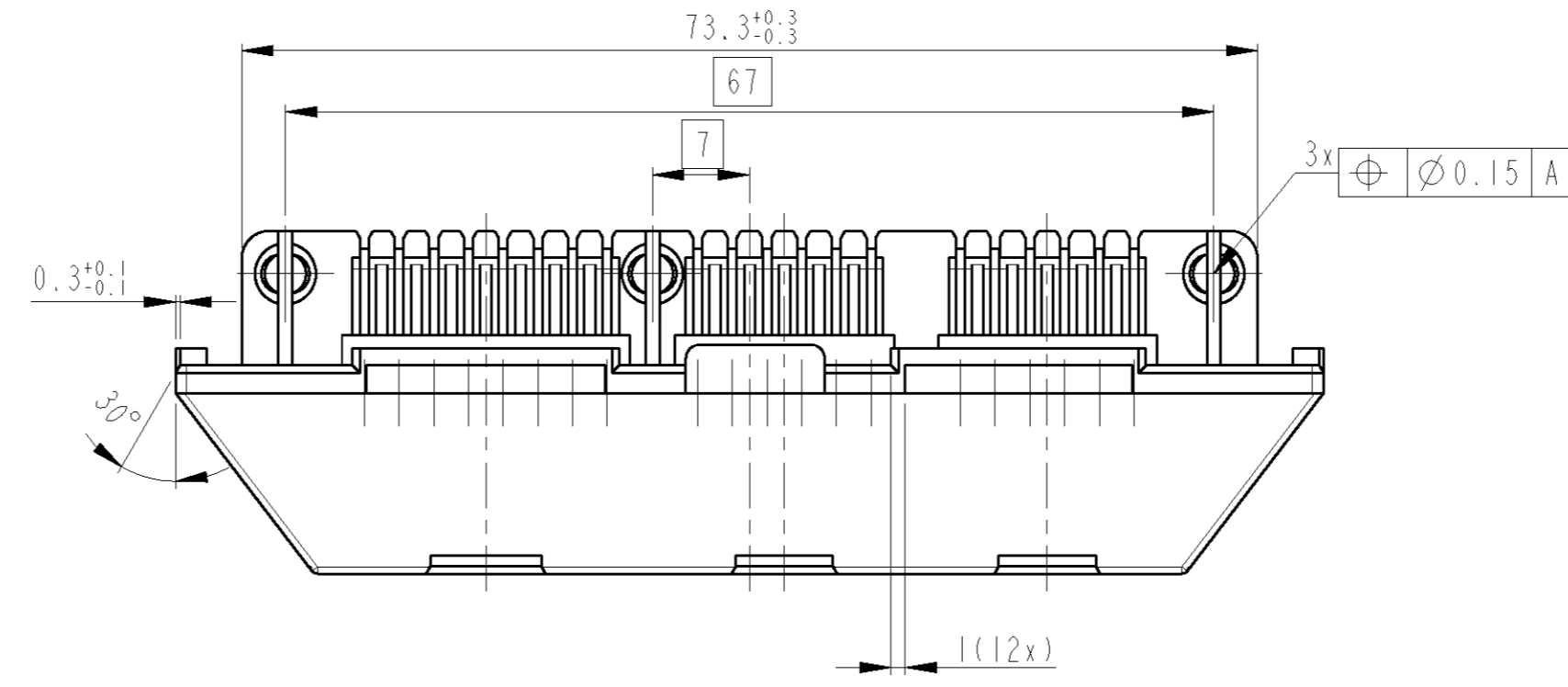
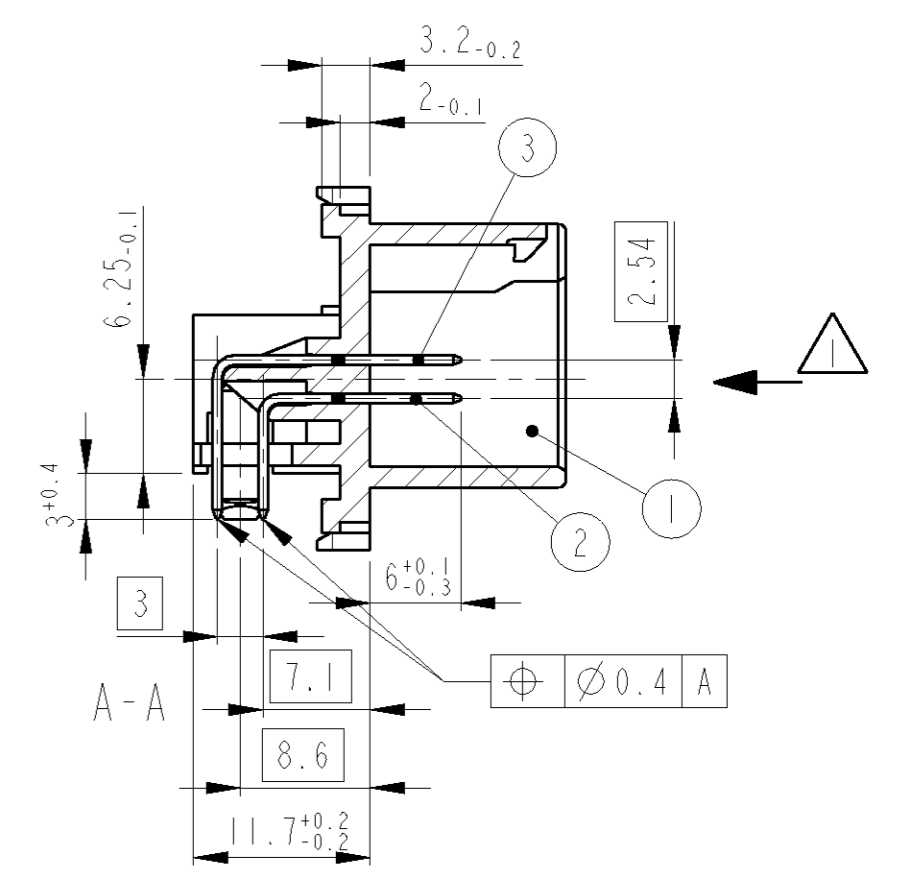
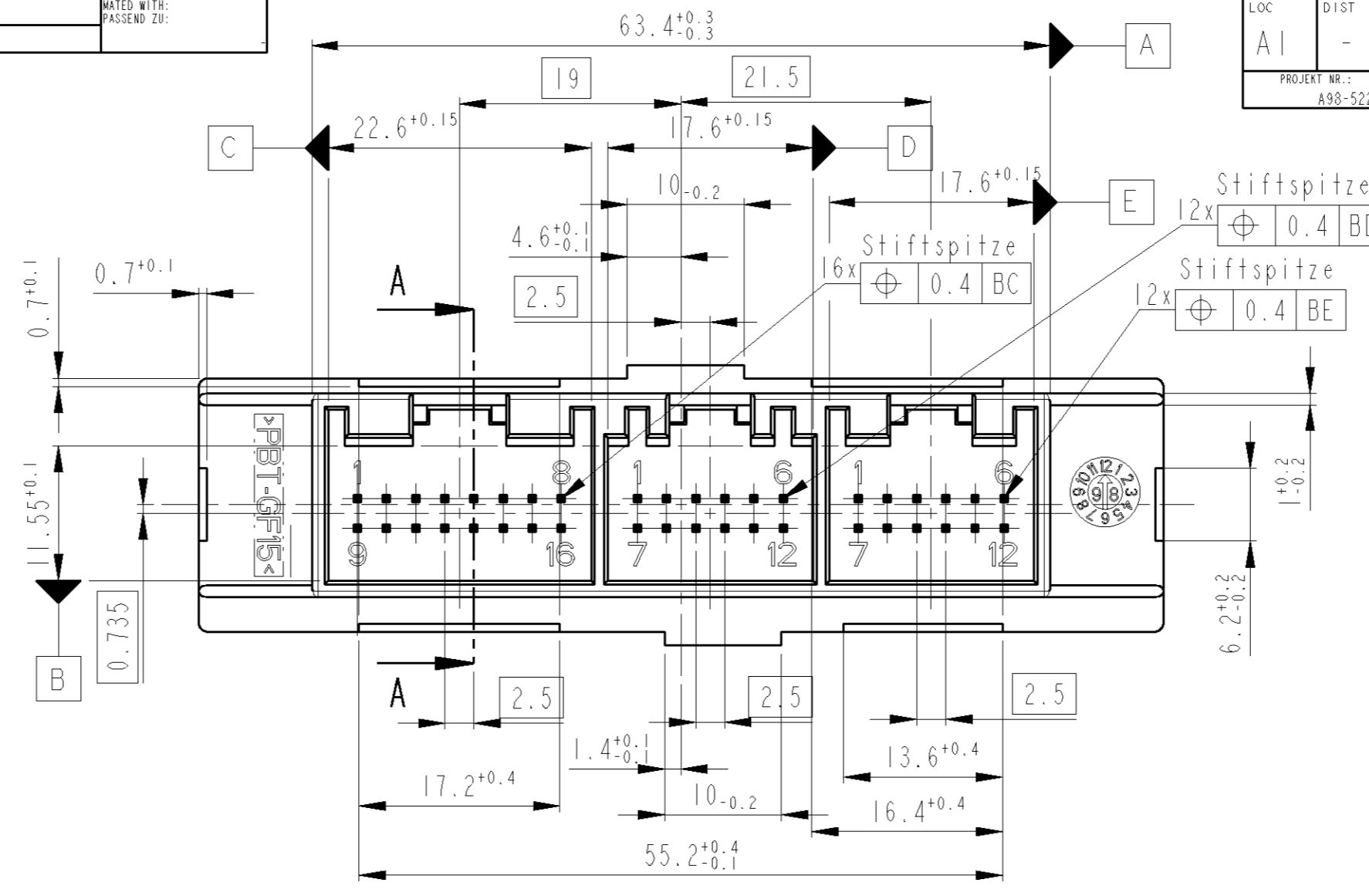
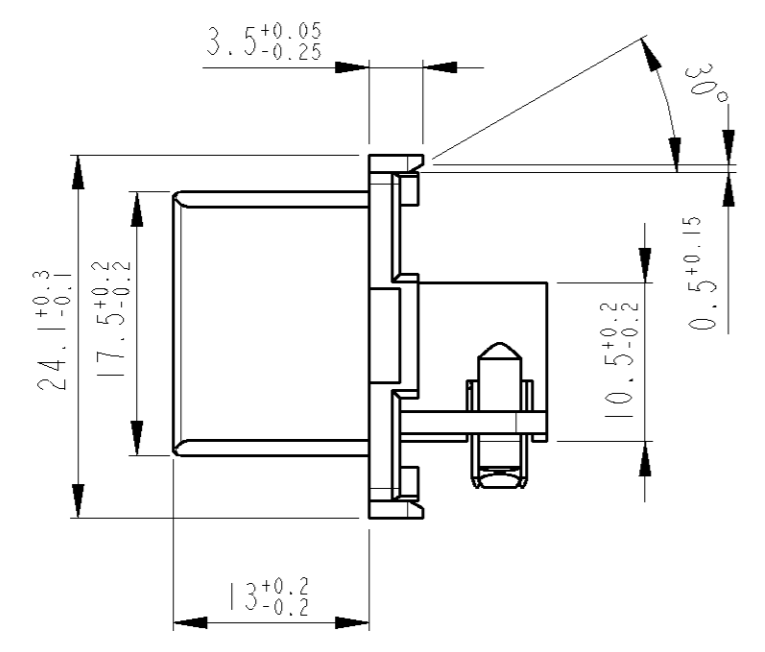


THIS DRAWING IS UNPUBLISHED.
 VERTRAULICHE UNVERÖFFENTLICHTE ZEICHNUNG
 RELEASED FOR PUBLICATION
 FREI FÜR VERÖFFENTLICHUNG
 1998
 BY TYCO ELECTRONICS CORPORATION. ALL RIGHTS RESERVED.
 ALLE RECHTE VORBEHALTEN

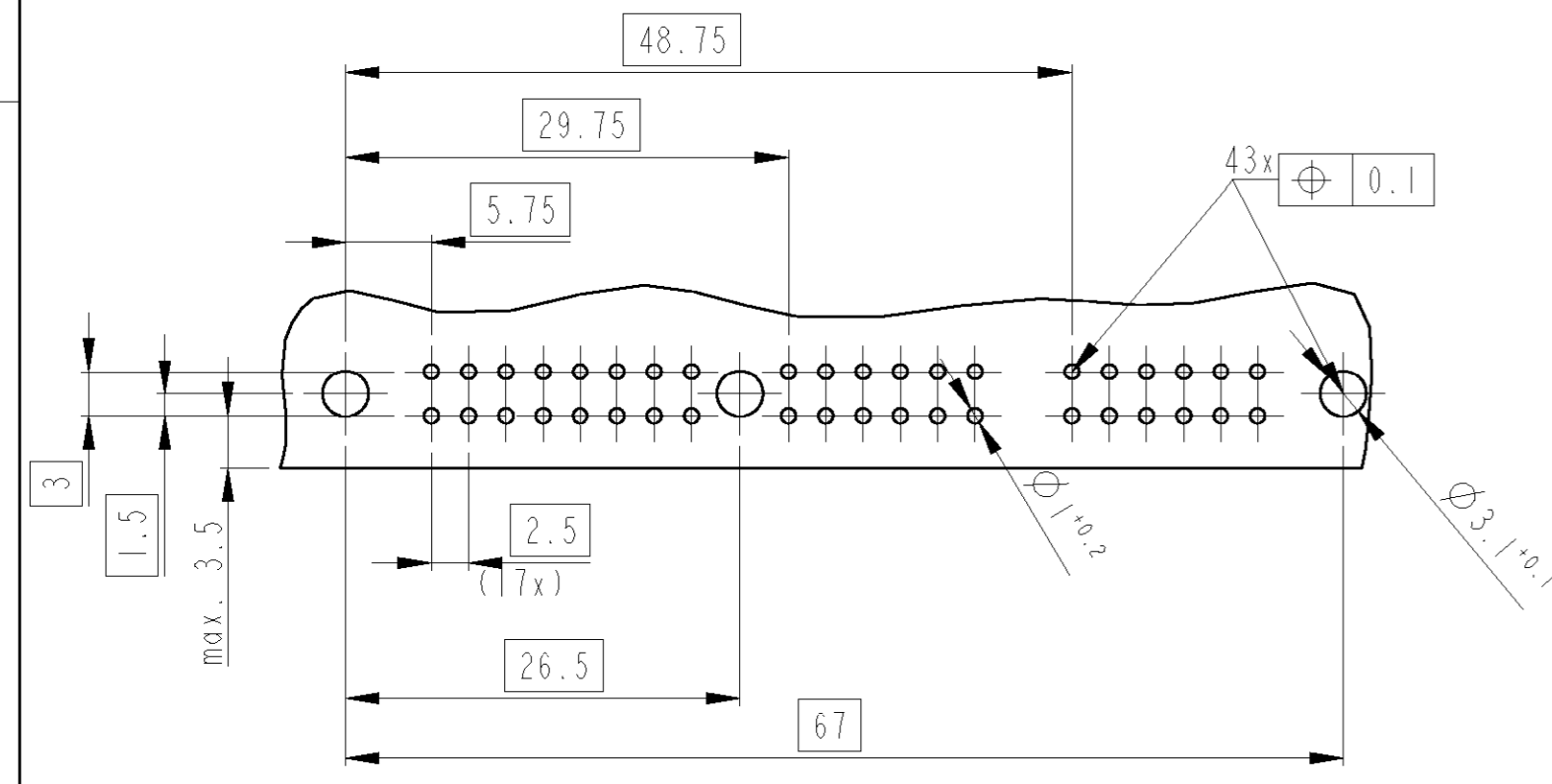
DATED WITH:
 PASSEND ZU:

LOC A1
 DIST -
 PROJECT NR.: A98-52259

REVISIONS ÄNDERUNGEN			DATE	DWN	APVD
P	LTR	DESCRIPTION			
B2		Form- Lagetoleranzen geändert	16AUG99	KS	-
B3		DRAWING UPDATE	03JUN2006	PS	BL



Empfohlenes Leiterplattenbohrbild



Bemerkungen

- 1 Stiftausdrückkraft min. 40N
- 2 Formbedingter Verzug max. 0.3 zul.
- 3 Rastzapfen geeignet für Leiterplattendicke 1.8mm
- 3 Passende Anschlußstecker
 - Abdeckkappe 12pol.: 929701-1, 962330-1, 969420-1, 969444-1, -2
 - Kontaktgehäuse 12pol.: 828929-1, 966445-X
 - Abdeckkappe 16pol.: 929702-1, 962331-1, 969421-1, 969445-1, -2
 - Kontaktgehäuse 12pol.: 828929-2, 966596-X

PART NO. Teil Nr.	REV.	DESCRIPTION Benennung	MATERIAL	COLOUR/ SURFACE Farbe/Ofi.	ITEM NO. Pos.
1241209-1	B	Stift lang	CuSn6	verzinkt	3
		Stift kurz	CuSn6	verzinkt	2
		Stiftgehäuse	PBT-GF15	schwarz	1

THIS DRAWING IS A CONTROLLED DOCUMENT FOR TYCO ELECTRONICS CORPORATION
 IT IS SUBJECT TO CHANGE AND THE CONTROLLING ENGINEERING ORGANIZATION
 SHOULD BE CONTACTED FOR THE LATEST REVISION.
 DIESSES ZEICHNUNGSDOKUMENT WIRD DURCH AMP INCORPORATED KONTROLLIERT.
 ÄNDERUNGEN, DIE DICH TECHNISCHER FORTSCHRITT BIEREN, SIND VORBEHALTEN.
 DEN JEWEILS LETZTBESTEHEN AENDERUNGSSTAND ERFAHREN SIE AUF ANFRAGE.

DIMENSIONS:
MASSEINHEITEN:
mm

TOLERANCES UNLESS
OTHERWISE SPECIFIED:
ALLGEMEINTOLERANZEN

1 PLC ACC. TO
2 PLC ± DIN 16901-140
3 PLC ± CENTRIC TO
PLC ± NOMINAL DIM

ANGLES/WINKEL
FINISH/OBERFLÄCHE/FARBE

MATERIAL s. Tab.

DWN K Sellien 14DEC98
 CHK B Kirsch 14DEC98

AMP Deutschland GmbH
 D - 63225 Langen

NAME
Stiftleiste, ZSB, 16+12+12pol.,
AMP MODU MODU 11

SIZE A2 CAGE CODE 00779 DRAWING NO. 1241209
 ZEICHNUNGS-NR. 1241209

CUSTOMER DRAWING / KUNDENZEICHNUNG SCALE MASSSTAB 2:1 SHEET BLATT OF VON REV B3

单击下面可查看定价，库存，交付和生命周期等信息

[>>TE Connectivity\(泰科\)](#)