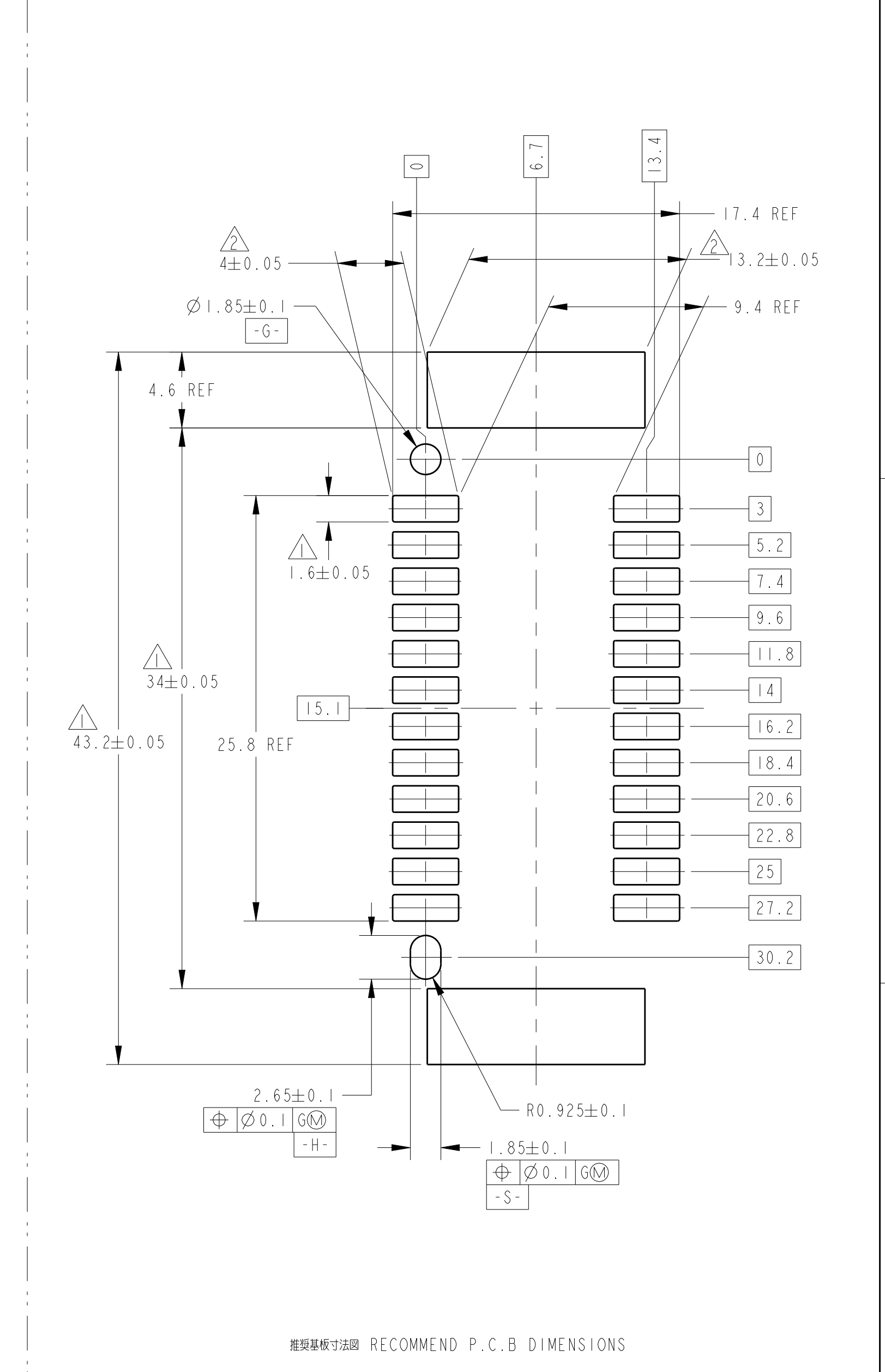
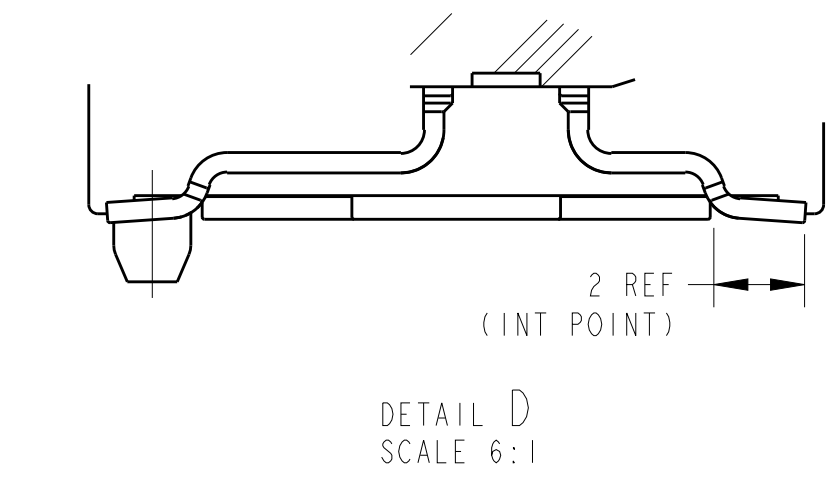
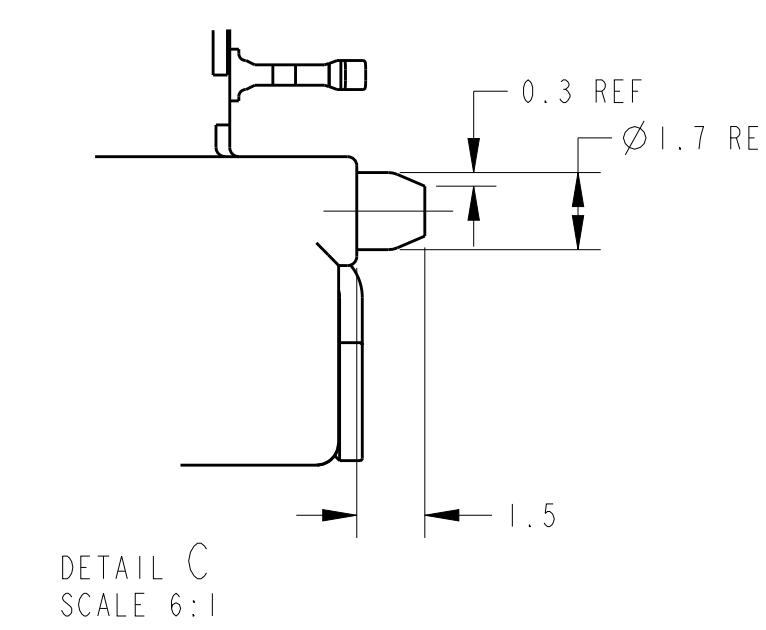
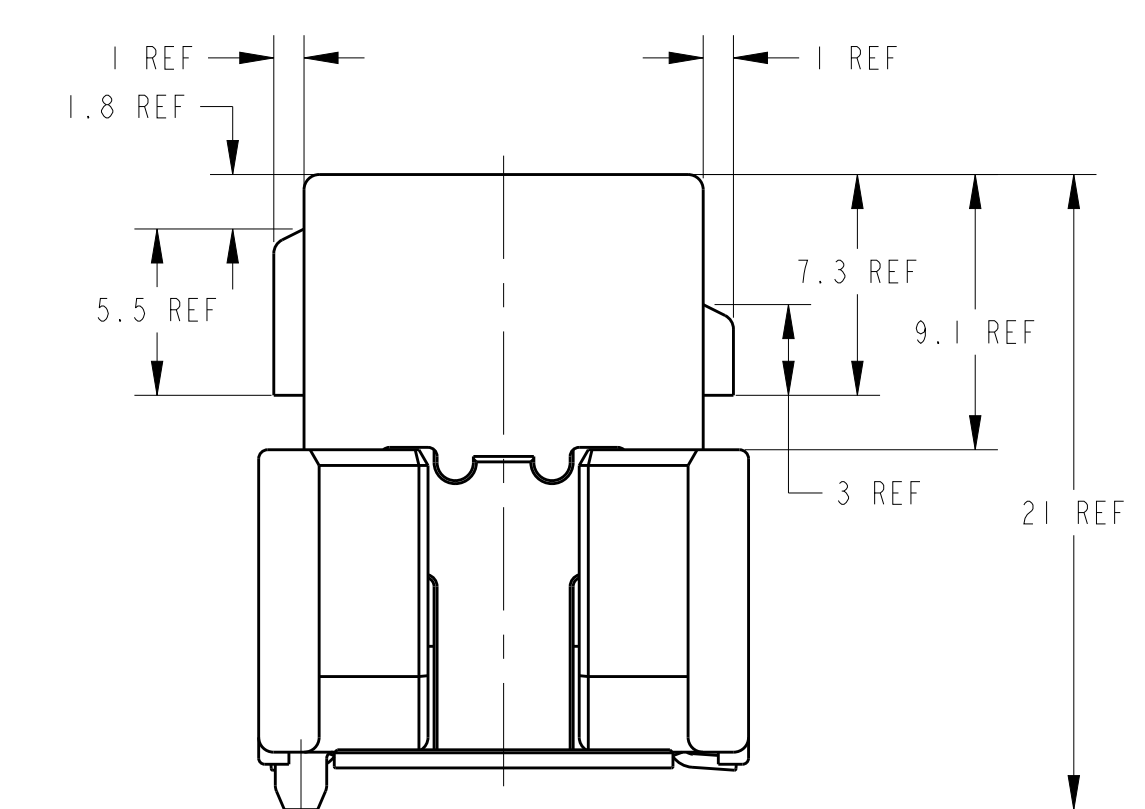
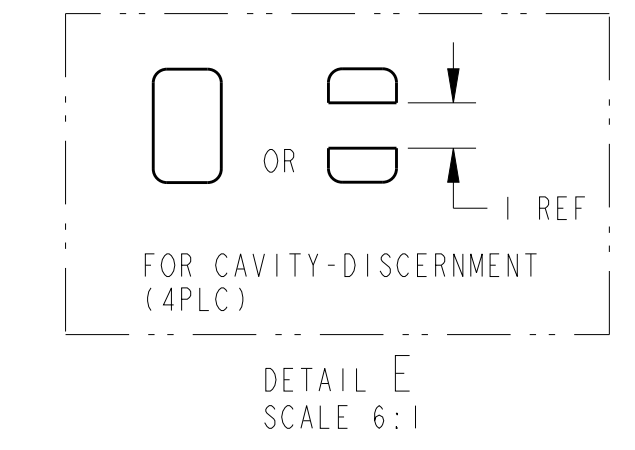
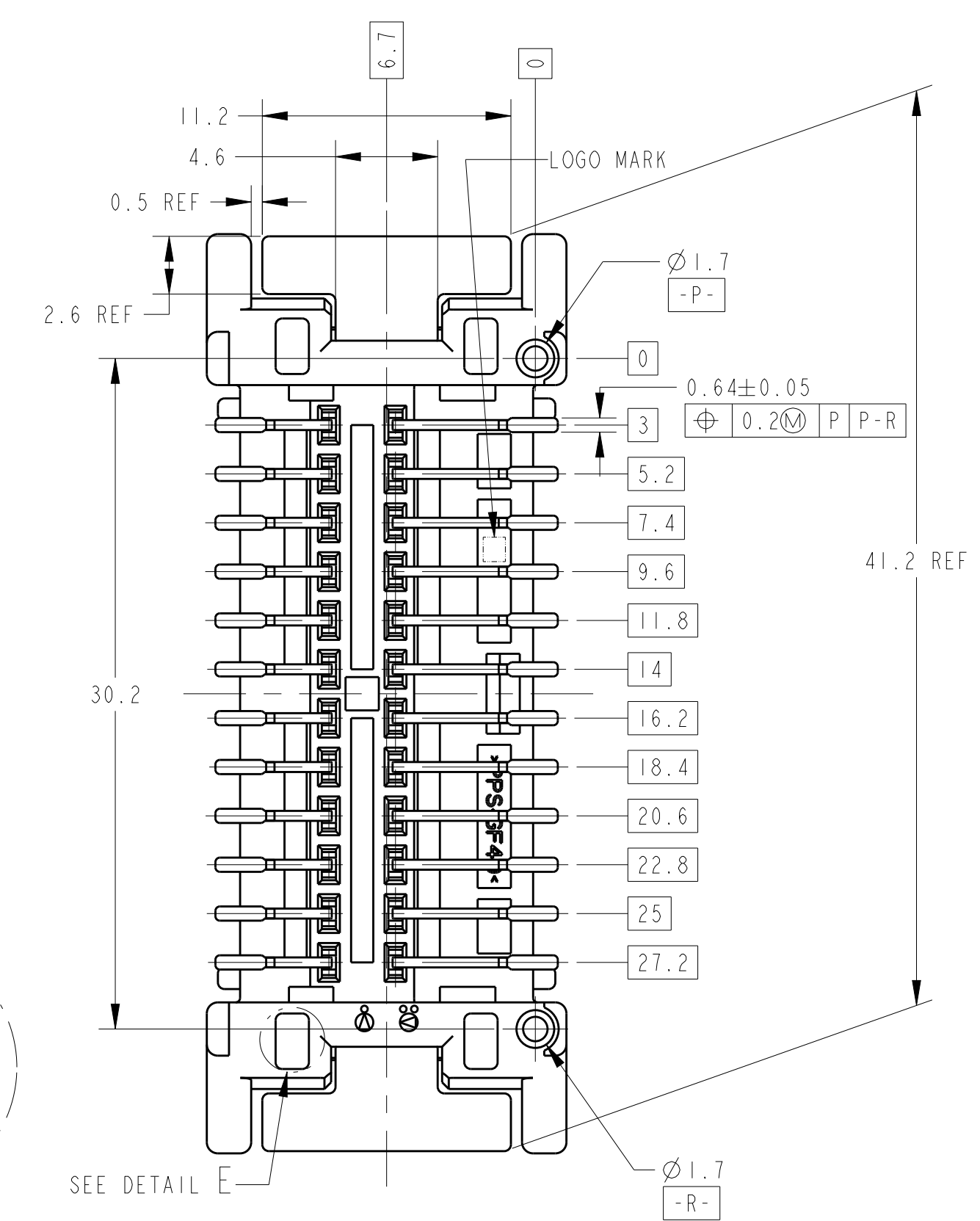
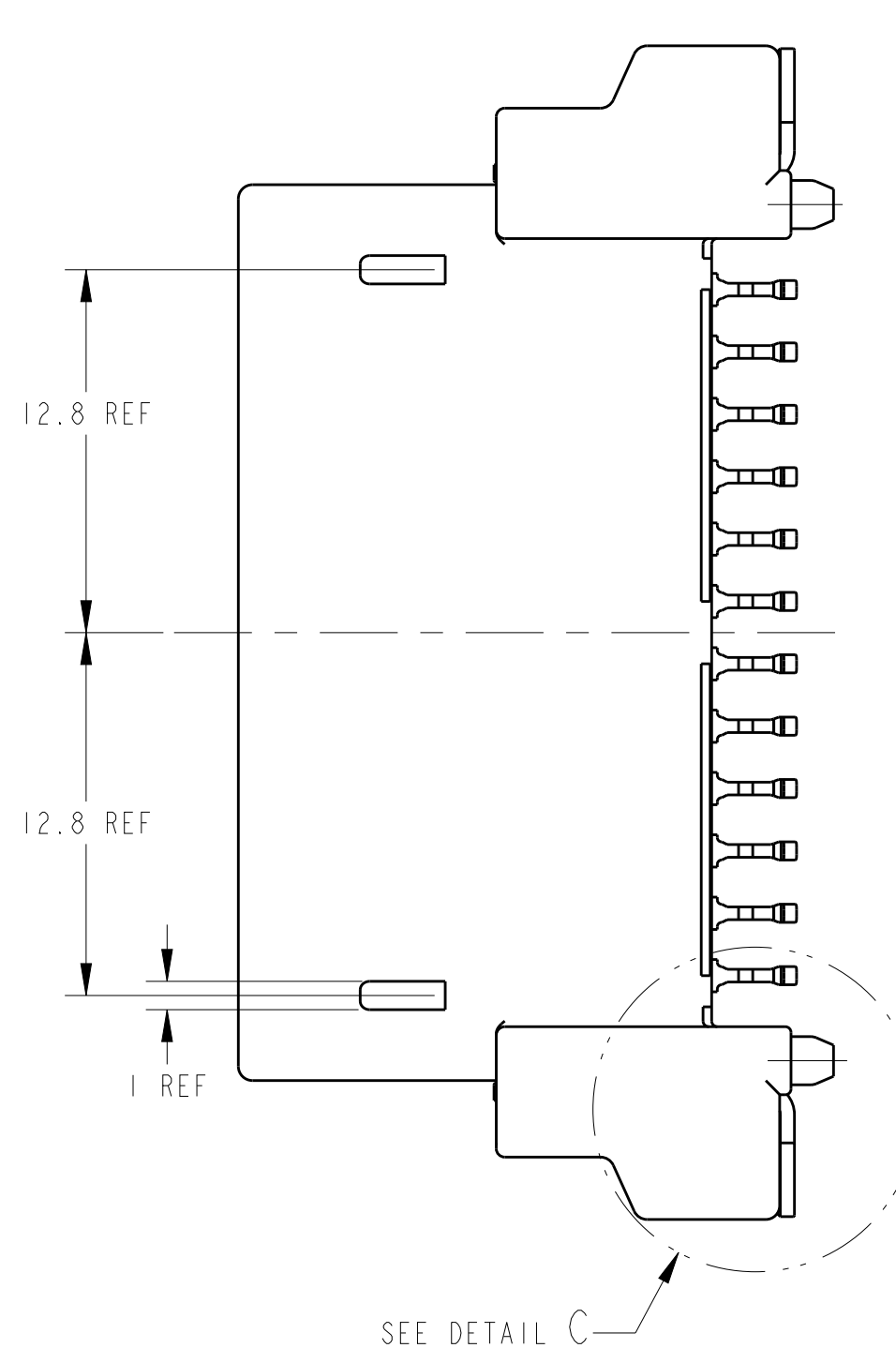
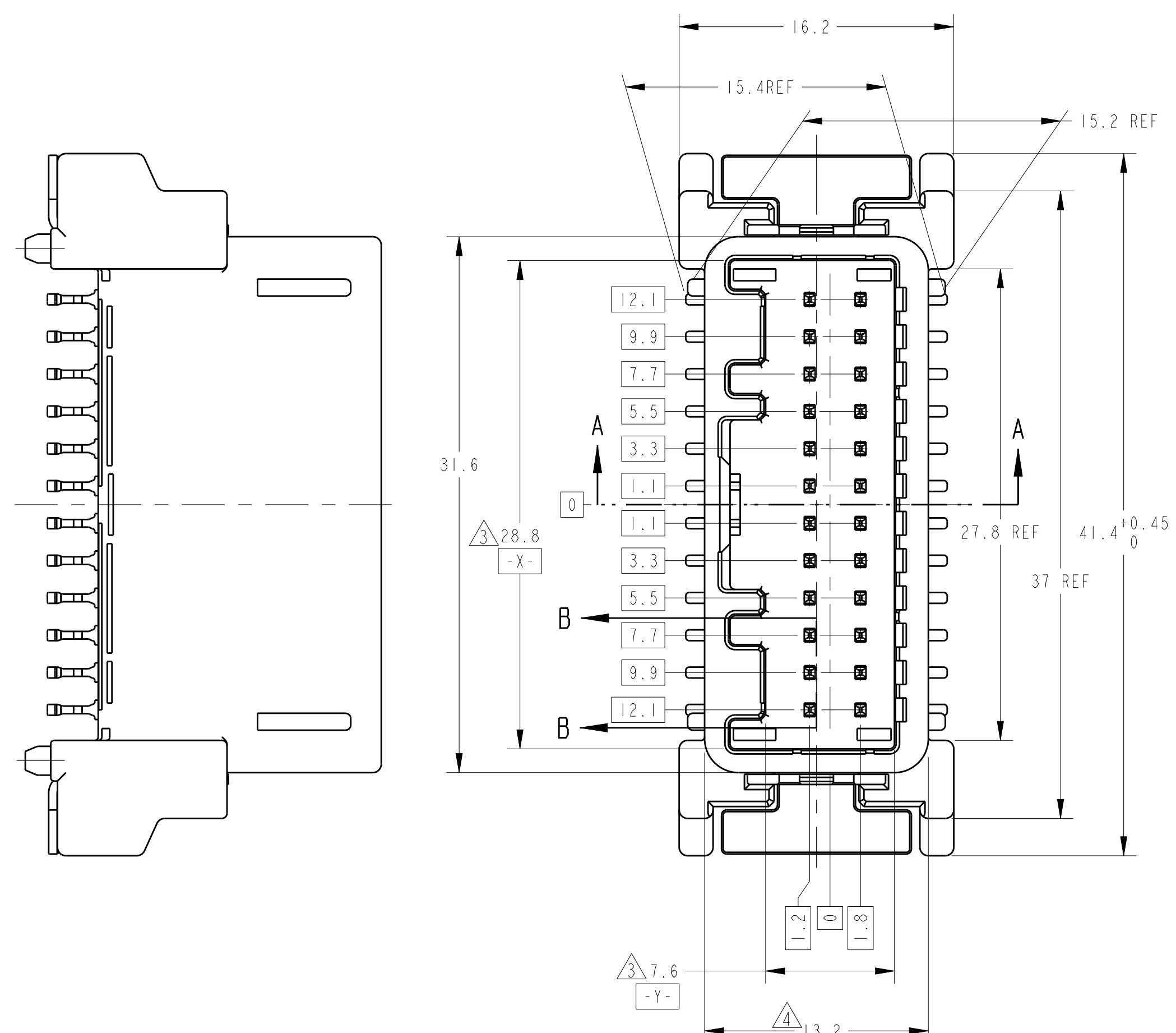
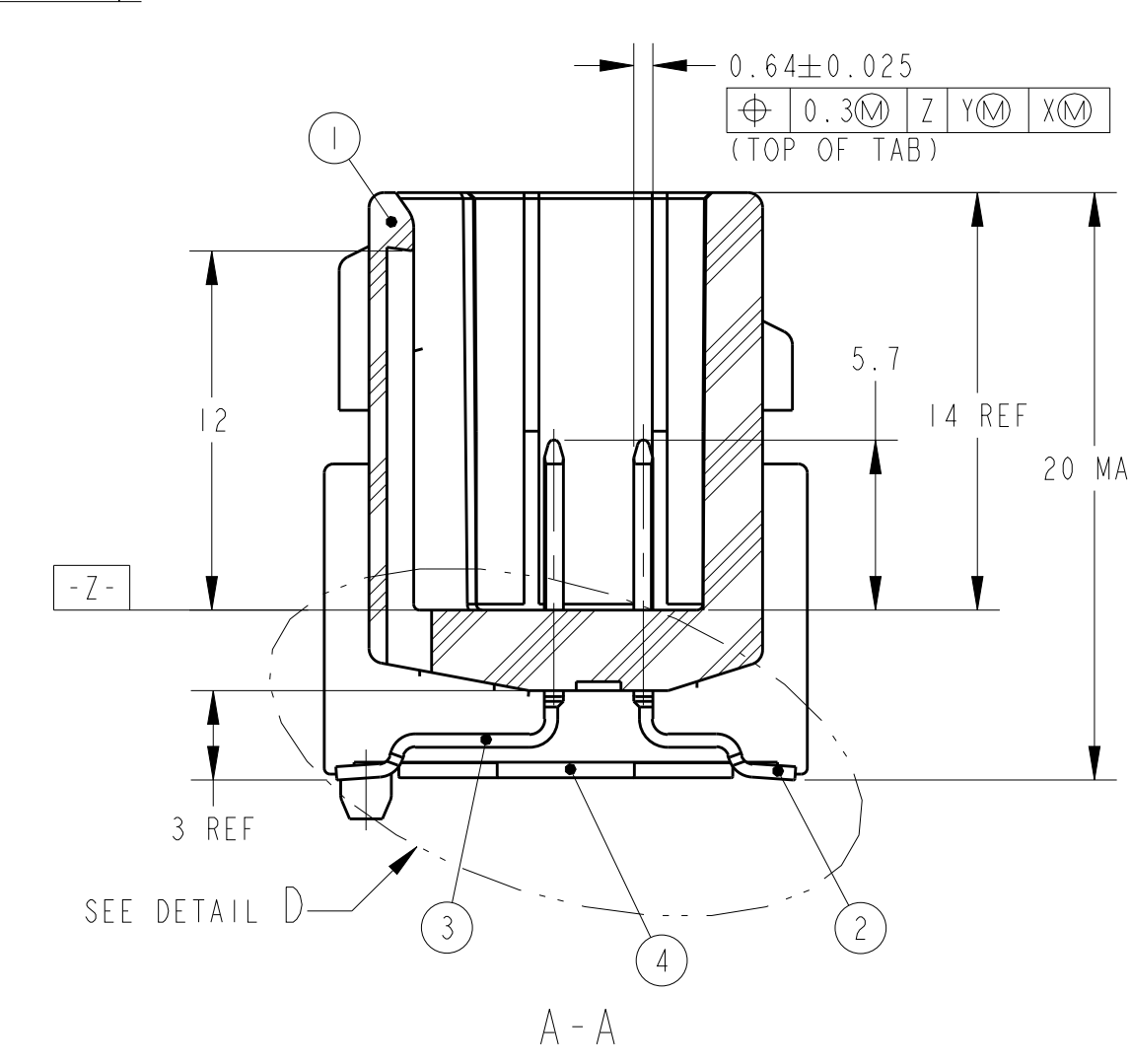
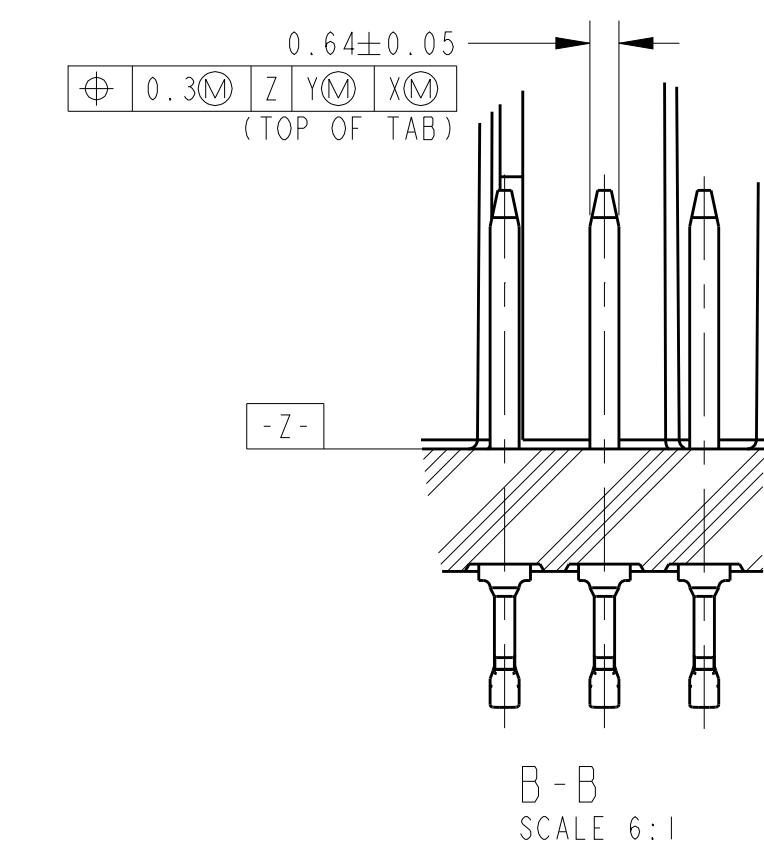


REVISONS		DESCRIPTION	ECN	DATE	OWN	APVD
A	REVISED	F.JAO-0009-05	06JAN2005	YK	S1	
A1	REVISED	ECR-06-003256	09FEB06	AY	HY	
B	REVISED	ECR-09-023330	26NOV09	TS	KB	
B1	REVISED	ECR-16-008655	15JUN2016	TS	HY	



推奨基板寸法図 RECOMMEND P.C.B DIMENSIONS



- △ ⊕ ∅0.1 S G G-H を適用すること
- △ ⊕ ∅0.1 S G G-S を適用すること
- △ -Z- 面より6mmの位置で測定
- △ 最大寸法で管理
- 5. 適合相手コネクタの品番: TABLE-1 参照
- 6. 端子構成: TABLE-2 参照
- 7. 本製品の取扱は取扱説明書 No. 411-78145 に従うこと
- 8. 適用基板の厚さは 1.6mm
- 9. 実装時の半田ペーストの厚さは 0.15mm 以上

- △ . POSITION TOLERANCE ⊕ ∅0.1 S G G-H
- △ . POSITION TOLERANCE ⊕ ∅0.1 S G G-S
- △ . MEASURED AT 6mm FROM -Z-
- △ . MUST BE CONTROLLED AT MAXIMUM DIMENSION
- 5. MATING CONNECTOR PART NO.: SEE TABLE-1
- 6. DETAIL OF TERMINALS: SEE TABLE-2
- 7. HANDLING OF THIS PART SHOULD FOLLOW INSTRUCTION SHEET NO. 411-78145
- 8. APPLICABLE PRINTED CIRCUIT BOARD'S THICKNESS 1.6mm
- 9. WHEN MOUNTING, THICKNESS OF SOLDER PASTE; 0.15mm MIN.

TABLE-2

POS. 極数	FINISH	TYPE
24	TIN	0.64

TABLE-1

POS. 極数	TYPE	P/N
24	0.64 CRIMP	1318917
24	0.64111 CRIMP	1717112
24	0.64 IDC	1473803

OUTER 外装	PAPER BOX タンボール箱	PAPER BOX タンボール箱	PLASTIC BOX 通い箱	PACKING STYLE 梱包形態			
INNER 内装	TRAY トレイ	PLASTIC TUBE プラスチックチューブ	PLASTIC TUBE プラスチックチューブ	2	SOLDER PEG	POST-TIN	4
	SAME AS 1717394-1	SAME AS 1717394-1	12	0.64 TAB CONTACT (L)	POST-TIN	3	
			12	0.64 TAB CONTACT (S)	POST-TIN	2	
			1	24P CAP HOUSING	BLACK	1	
	1717394-3	1717394-2	1717394-1	NAME FINISH/COLOR		NO.	

THIS DRAWING IS A CONTROLLED DOCUMENT.

OWNER: Y. KAWAHARA, CH. H. YAMAGAMI, APVD: S. ISOHATA

DATE: 21SEP2004

NAME: 0.64 SMD CONNECTOR 24 POSITION CAP ASSEMBLY V-TYPE

SIZE: A1, WEIGHT: 8.3 g, SHEET: 1 OF 1

REVISION: 4.1

单击下面可查看定价，库存，交付和生命周期等信息

[>>TE Connectivity\(泰科\)](#)