

THIS DRAWING IS UNPUBLISHED  
 VERTRÄULICHE UNVERÖFFENTLICHTE ZEICHNUNG  
 © COPYRIGHT 2009

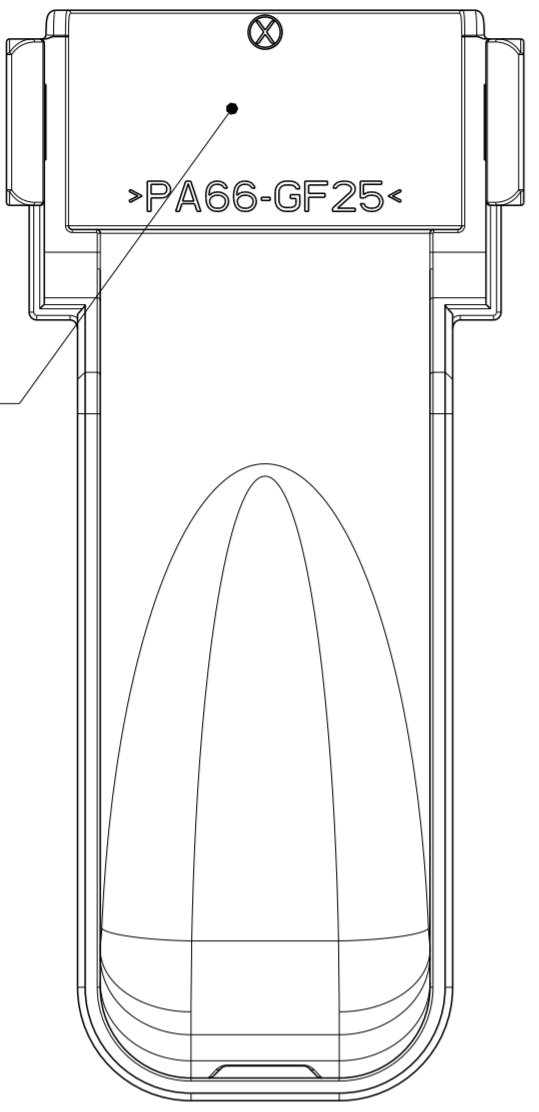
RELEASED FOR PUBLICATION  
 FREI FUER VERÖFFENTLICHUNG  
 AUG 2009  
 ALL RIGHTS RESERVED.  
 ALLE RECHTE VORBEHALTEN

MATED WITH:  
 PASSEND ZU:  
 SEE NOTE 5

A1 -		REVISIONS ÄNDERUNGEN			
P	LTR	DESCRIPTION BESCHREIBUNG	DATE	DWN	APVD
PROJEKT NR.: EGATN09122	A	DRAWING CREATED	21AUG2009	NP	FE
	A1	NEW VARIANT ADDED. SEE PCN E-17-009822	01FEB2018	NP	FE

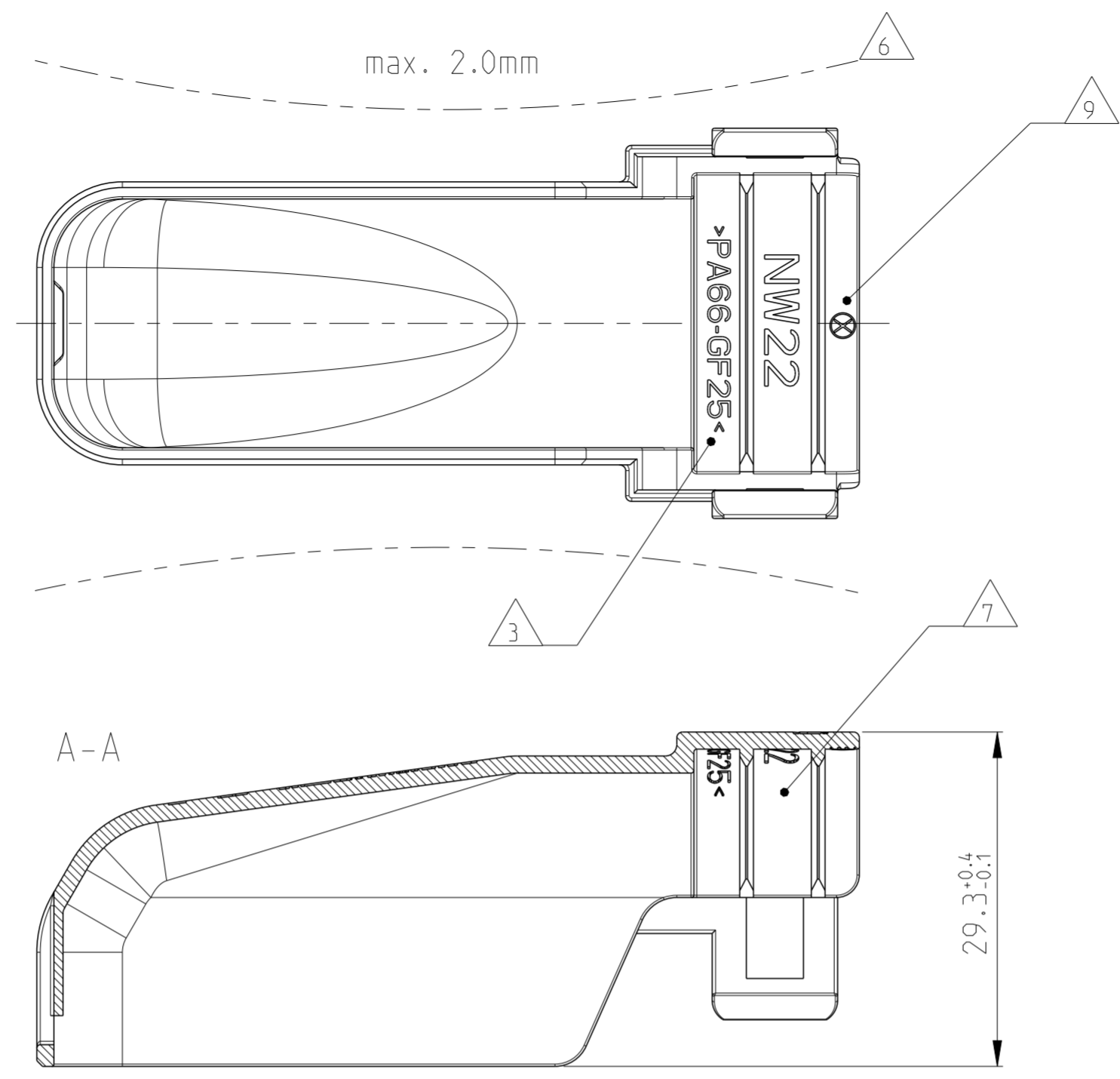
AS SHOWN PN 2112046-2  
 Wie gezeigt

A1



CABLE OUTLET WITHOUT RIBS  
 Kabelabgang ohne Rippen

max. 2.0mm

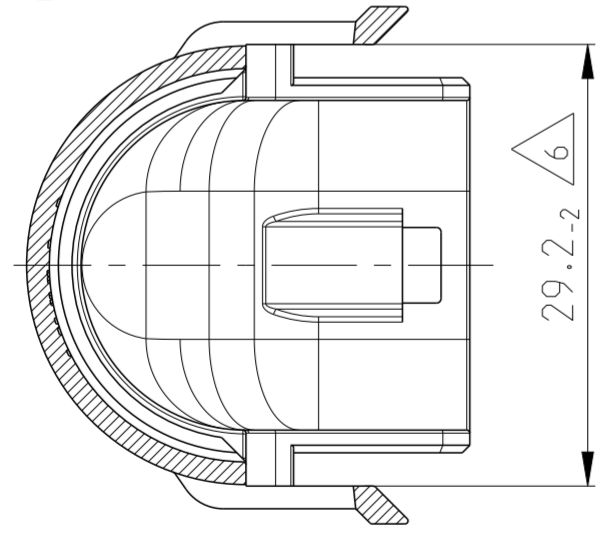


A-A

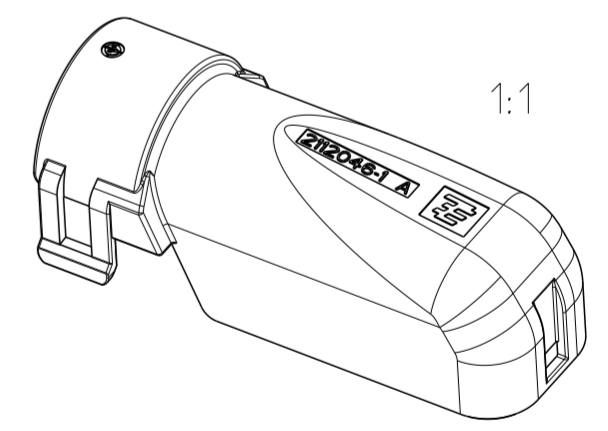
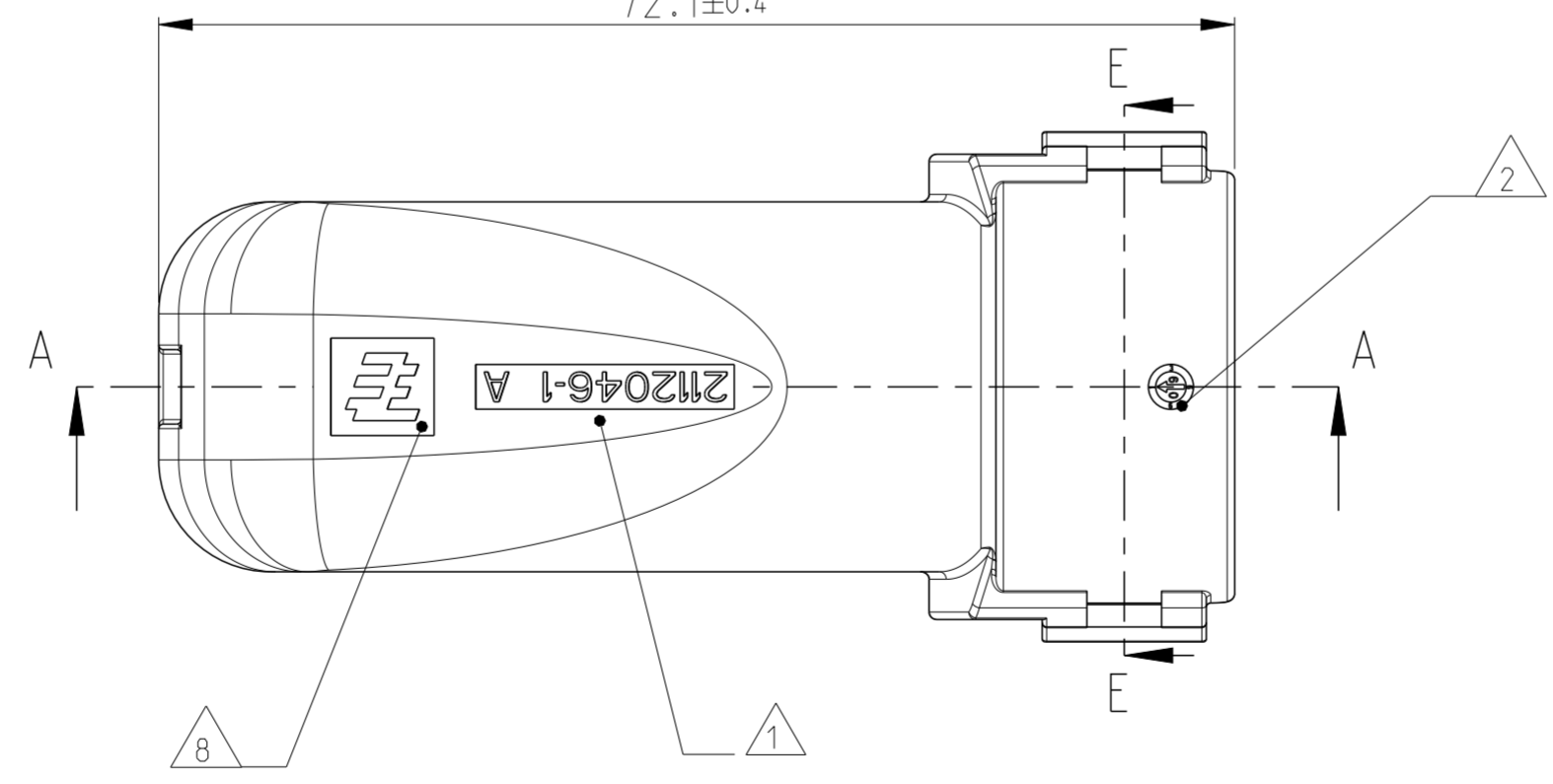
29.3±0.1

72.1±0.4

E-E



29.2±0.2



1:1

NOTES  
 Bemerkungen

- 1 TE CONNECTIVITY NUMBER  
TE Connectivity Nummer
- 2 PRODUCTION DATE  
Produktionsdatum
- 3 MATERIAL MARKING ACC. TO VDA 260  
Werkstoffkennzeichnung nach
- 4 BULK PACKAGING IN CORRUGATED BOX  
Schüttgut im Versandkarton
- 5 FITS TO TE CONNECTIVITY PN'S:  
2112035, 2112041  
Passend zu TE Connectivity PN's:  
2112035, 2112041
- 6 WARPAGE TO . . . PERMITTED  
Verzug zulässig bis . . .
- 7 DESIGNED FOR CORRUGATED TUBE NW22  
Ausgelegt für Wellrohr NW22
- 8 TE CONNECTIVITY LOGO  
TE Connectivity Logo
- 9 CAVITY MARKING  
Nestmarkierung

THIS DRAWING IS A CONTROLLED DOCUMENT. DIESES ZEICHNUNGSDOKUMENT WIRD DURCH AMP INCORPORATED KONTROLLIERT. ÄNDERUNGEN, DIE DEM TECHNISCHEN FORTSCHRITT GEMEIN, SIND VORBEHALTEN. DEN JEWEILS LETZTGÜLTIGEN ÄNDERUNGSSTAND ERFAHREN SIE AUF ANFRAGE.		DWN N.Pfaffmann 04AUG2009	TE Connectivity	
DIMENSIONS: MASSE IN HEIßEN: (MM)		CHK F.Eltrop 05AUG2009		
TOLERANCES UNLESS OTHERWISE SPECIFIED: ALLGEMEINTOLERANZEN		APVD Ch.Eberwein 05AUG2009	NAME COVER FOR 26 POS. HOUSING Abdeckkappe fuer 26 pol. Gehaeuse	
0-PLC ± 1-PLC ± 2-PLC ± 3-PLC ± 4-PLC ±		PRODUCT SPEC PRODUKTSPEZ.	SIZE A2	
ANGLES/WINKEL ±2° FINISH/OBERFLÄCHE/FARBE		APPLICATION SPEC VERARBEITUNGSSPEZ.	CAGE CODE 00779	DRAWING NO. ZEICHNUNGS-NR. C-2112046
MATERIAL SEE TABLE		WEIGHT GEWICHT 8.1g	RESTRICTED TO NUR FUER	SCALE MASSSTAB 2:1
SEE TABLE		CUSTOMER DRAWING		SHEET BLATT 1 OF 1
				REV A1

REV	ITEM	DESCRIPTION Beschreibung	COLOUR Farbe	MAT.	TE PART-NO. TE Teile-Nr.
A1	2112046-2	COVER Abdeckkappe	BLACK	PA66-GF25 V-0	
	2112046-1	COVER Abdeckkappe	BLACK	PA66-GF25 V-0	

单击下面可查看定价，库存，交付和生命周期等信息

[>>TE Connectivity\(泰科\)](#)