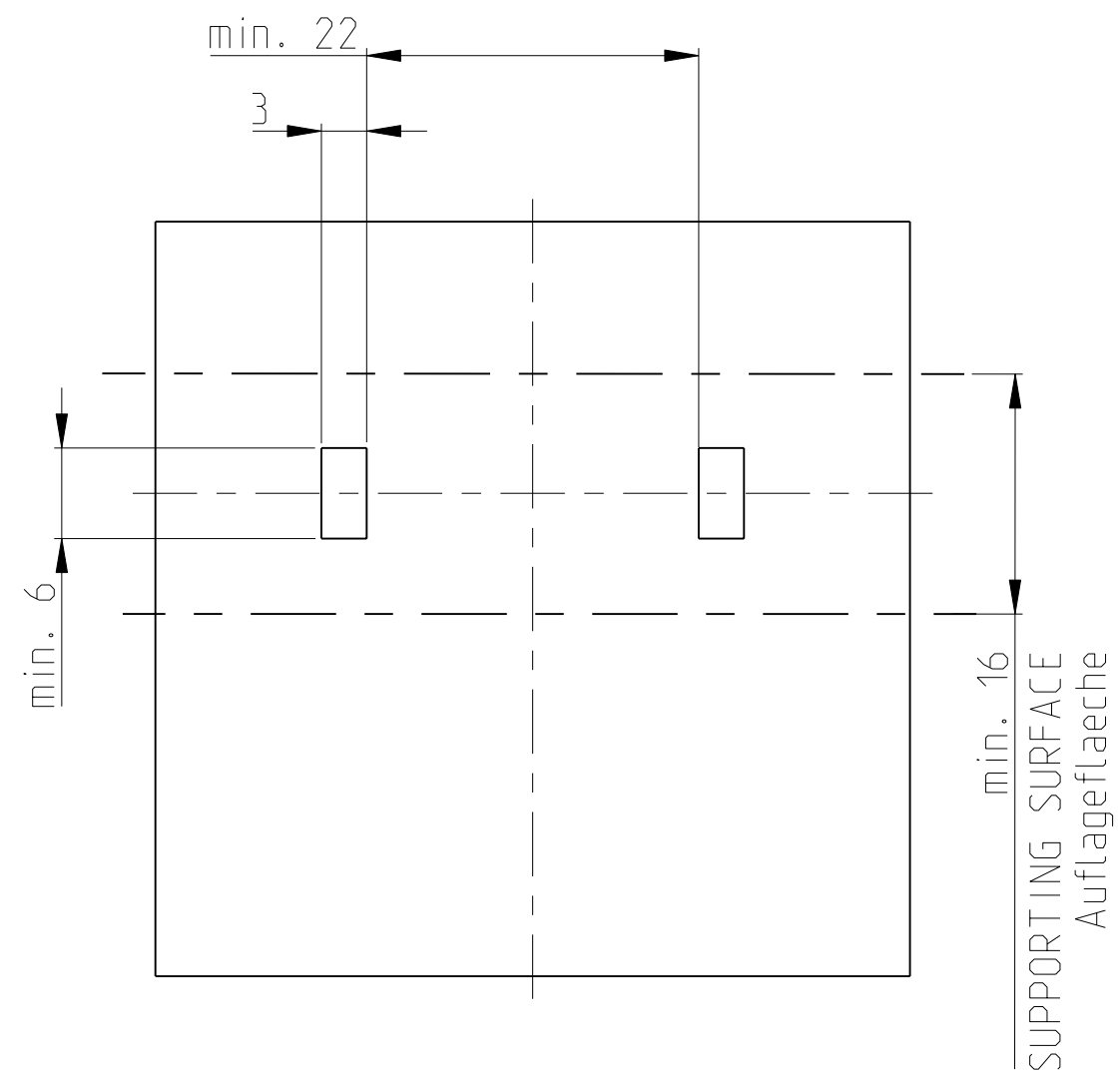
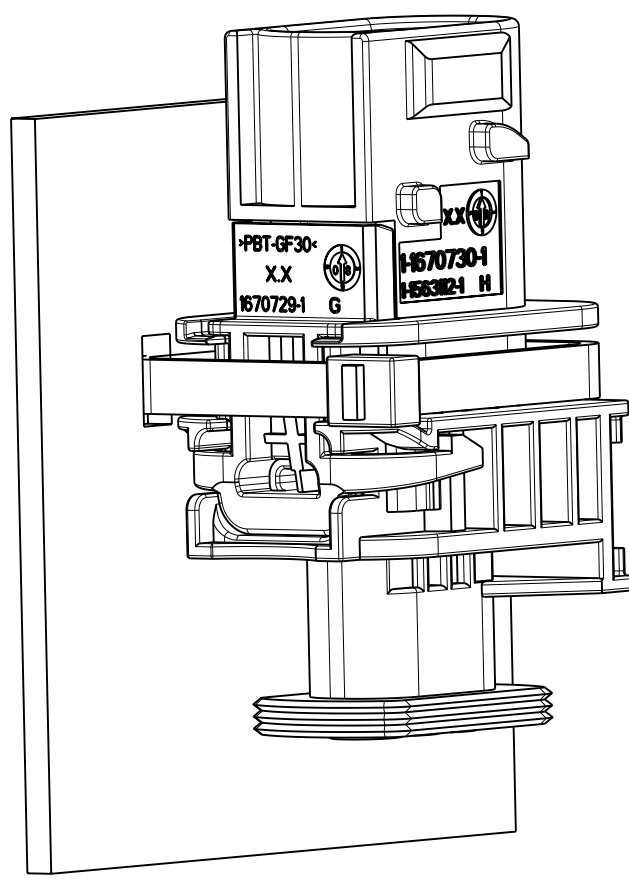
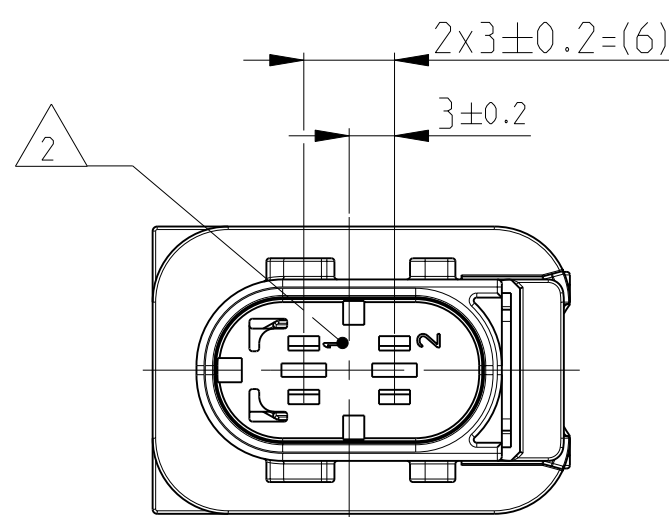
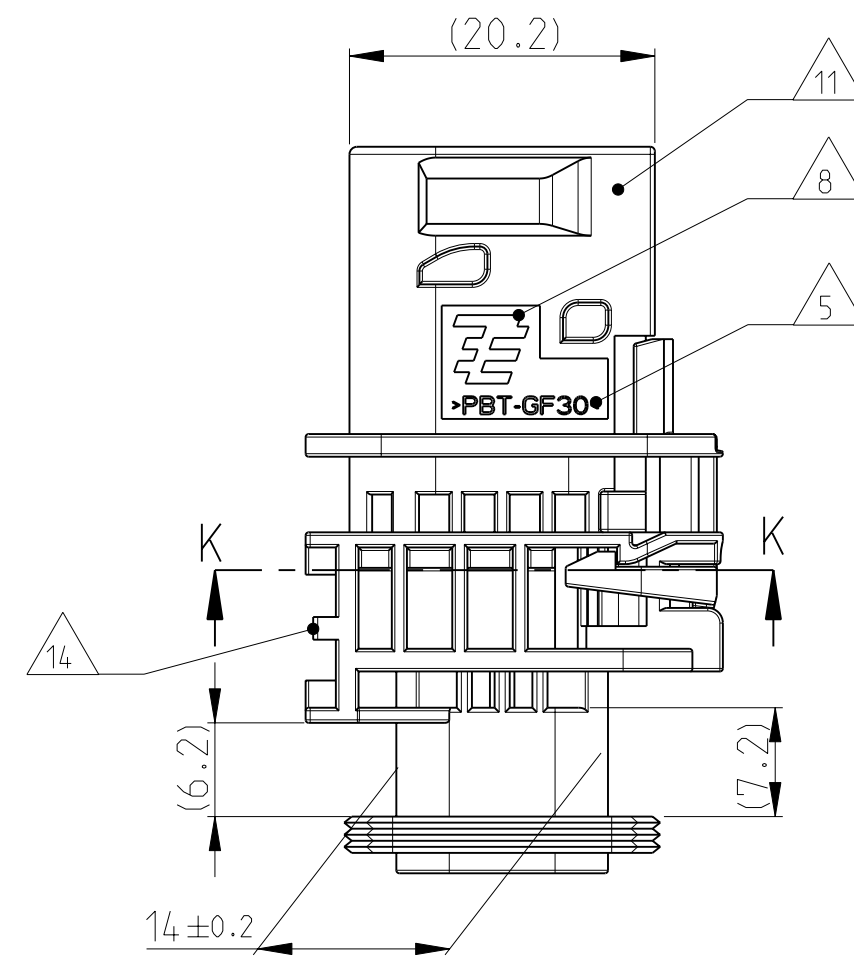
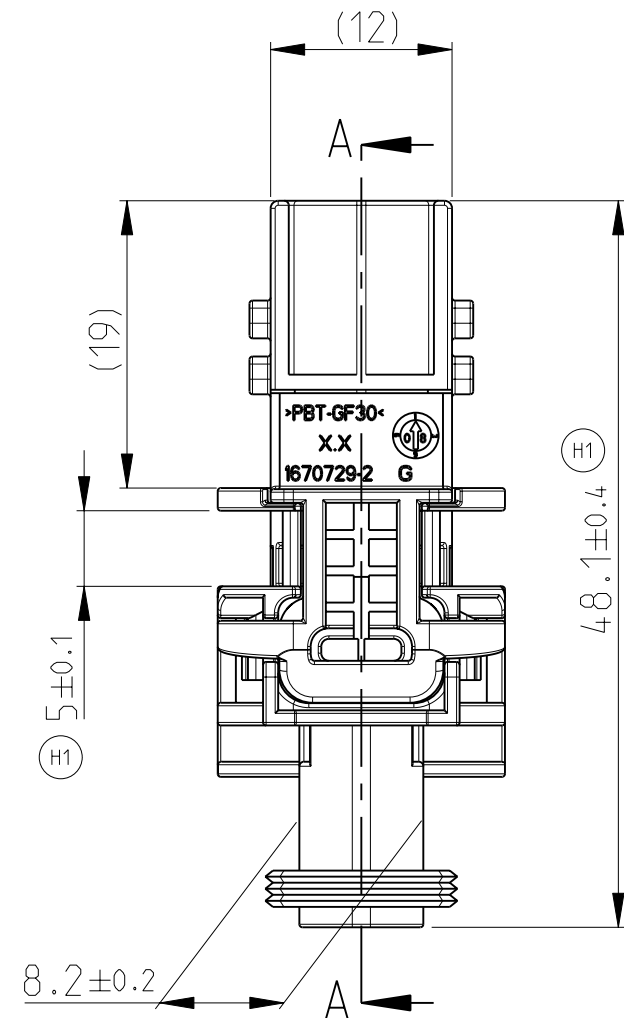
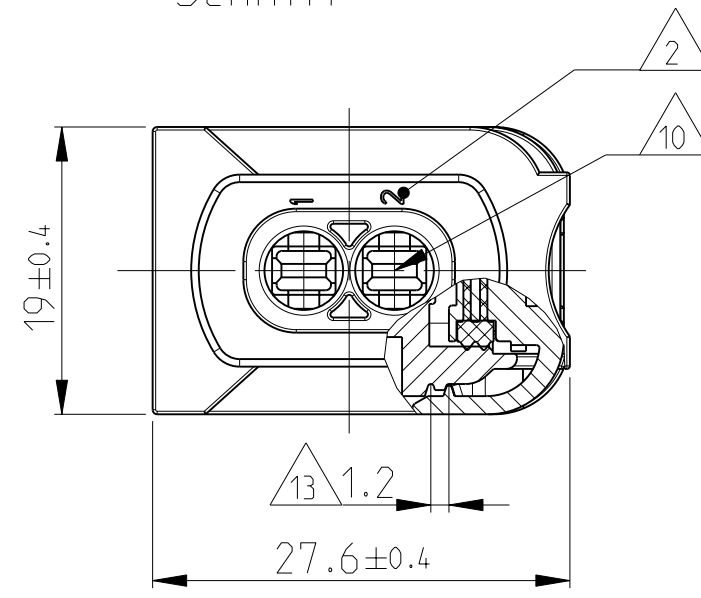


PREFERRED MOUNTING SITUATION FOR CABLE TIE  
 Bevorzugte Montagestellung fuer Kabelbinder



SUPPORTING SURFACE  
 Auflageflaeche

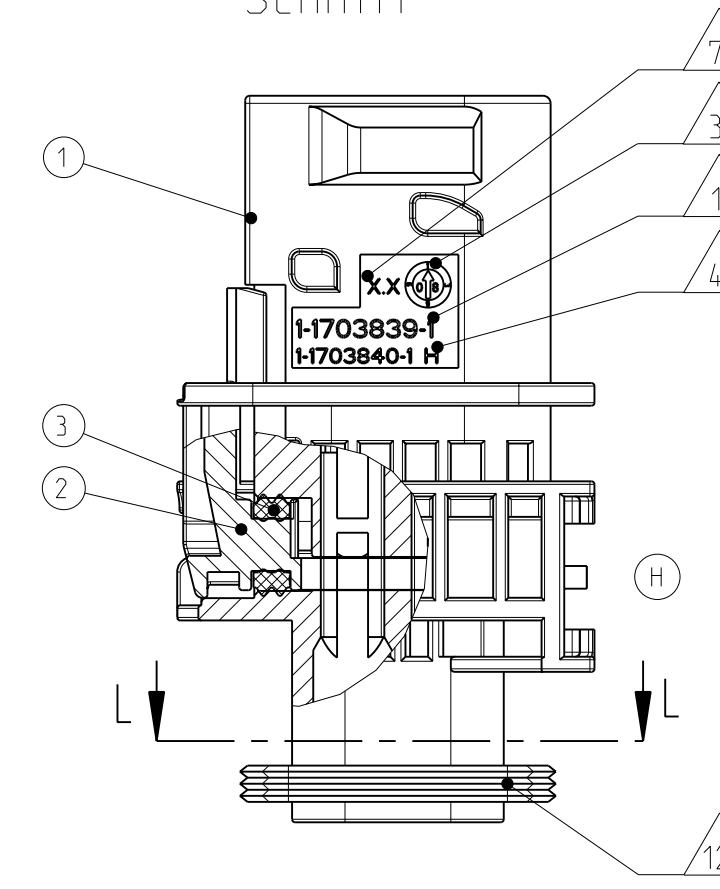
SECTION K-K  
 Schnitt



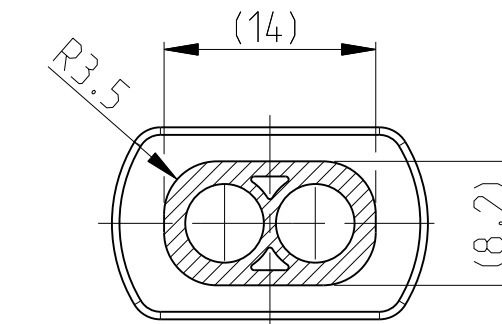
1-1703839-1 AS SHOWN  
 1-1703839-1 wie gezeigt

DELIVERY CONDITION:  
 SECONDARY LOCKING DEVICE  
 IN PRE-LOCKED POSITION  
 Lieferzustand:  
 2. Kontaktsicherung in Vorraststellung

SECTION A-A  
 Schnitt



SECTION L-L  
 Schnitt

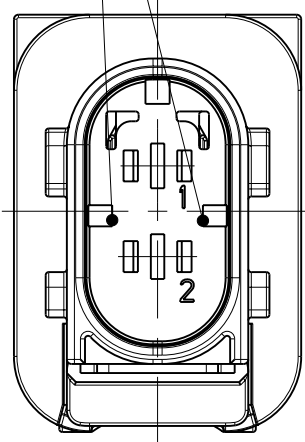


LOC	DIST	REV	DATE	BY	APPV
A1	-	G	12OCT2009	GB	JG
		G1	31MAR2011	SJ	JG
		H	31MAR2011	DB	JG
		H1	25MAY2011	CG	JG

NOTES  
 Bemerkungen

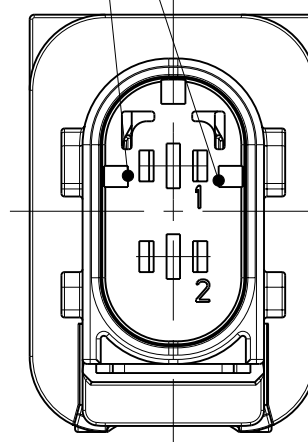
- 1 TE ORDER-NO.  
TE Bestell-Nr.
- 2 CAVITY NUMBERING  
Kammerbezeichnung
- 3 PRODUCTION DATE  
Produktionsdatum
- 4 LETTER-INSERT FOR THE REVISION STATUS OF THE MOULD  
Schriftsatz fuer Aenderungszustand des Werkzeugs
- 5 MATERIAL MARKING ACCORDING TO VDA 260  
Werkstoffkennzeichnung nach VDA 260
- 6 BULK PACKAGING IN CORRUGATED BOX  
Schuetttgut im Versandkarton
- 7 MOULD CAVITY MARKING  
Nestmarkierung
- 8 TE LOGO  
TE Logo
- 9 SUITABLE COUNTERPART SEE DRAWING: 1418483  
passendes Gegenstueck siehe Zeichnung: 1418483
- 10 CAVITIES MATED WITH TAB 2.8 x 0.8 MM (SW5)  
SEE PRODUCT GROUP DRAWING  
TE NO: 1355052  
MAX. WIRE SIZE: 2.5mm<sup>2</sup> FLR (AWG 12 TXL)  
Kontaktkammer passend fuer Flachstecker 2.8 x 0.8 mm (EDS)  
siehe Produktgruppenzeichnung  
TE Nr.: 1355052  
max. Drahtgroessenbereich: 2.5mm<sup>2</sup> FLR (AWG 12 TXL)
- 11 INTERFACE ACC. DRAWING: 114-18743-1  
Kragenanschluss nach Zeichnung: 114-18743-1
- 12 MATED WITH COVER SEE DRAWING: 1670150,1670365  
Passend zu Kappe siehe Zeichnung: 1670150, 1670365
- 13 SLIDING DISTANCE OF SECONDARY LOCKING  
Verschiebeweg der zweiten Kontaktsicherung
- 14 INTERFACE FOR FIXING PART  
RAYMOND ORDER-NO.: 017530, 018162  
Schnittstelle fuer Befestigungsteil  
Raymond Bestell-Nr.: 017530, 018162
- H 15 MALFUNCTION CAUSED BY LAQUER IS NOT  
COVERED BY TE WARRANTY.  
Funktionsbeeintraechtigung durch Lackieren. Liegt nicht  
im Einfluss und Gewaehrleistungsumfang von TE

CODING "A"  
 Kodierung



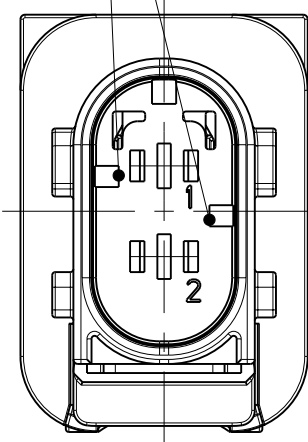
PN: 1-1703839-1

CODING "B"  
 Kodierung



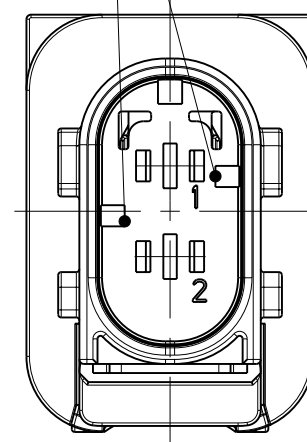
PN: 2-1703839-1

CODING "C"  
 Kodierung



PN: 3-1703839-1

CODING "D"  
 Kodierung



PN: 4-1703839-1

ITEM NO.	DESCRIPTION	COLOUR	MATERIAL
1	2POS. TAB HOUSING, CODE "1" 2pos. Flachsteckergehaeuse, Kod. "1"	BLACK schwarz	PBT-GF30 / V-0
1	2POS. TAB HOUSING, CODE "B" 2pos. Flachsteckergehaeuse, Kod. "B"	GREY grau	PBT-GF30 / V-0
1	2POS. TAB HOUSING, CODE "C" 2pos. Flachsteckergehaeuse, Kod. "C"	GREEN gruen	PBT-GF30 / V-0
1	2POS. TAB HOUSING, CODE "D" 2pos. Flachsteckergehaeuse, Kod. "D"	BLUE blau	PBT-GF30 / V-0
2	SECONDARY LOCKING DEVICE zweite Kontaktsicherung	YELLOW gelb	PBT-GF30 / V-0
3	SEAL FOR SECONDARY LOCKING Dichtung fuer die Kontaktsicherung	WHITE weiss	MVO

TE ORDER-NO. TE Bestell-Nr.	REV.	NO. OF POS. Polzahl	CODE Kodierung	COLOUR OF HOUSING Farbe des Gehaeuses	QUANTITY Stueck	ITEM NO. ASSY
4-1703839-1	H	2	D	BLUE blau	1	4
3-1703839-1	H	2	C	GREEN gruen	1	3
2-1703839-1	H	2	B	GREY grau	1	2
1-1703839-1	H	2	A	BLACK schwarz	1	1

THIS DRAWING IS A CONTROLLED DOCUMENT.  
 DIESES ZEICHNUNGSDOKUMENT WIRD DURCH UNS AKTUELLSTEN KONTROLLIERT.  
 ANWENDUNG: FÜR DEN TECHNISCHEN VERKEHR MIT UNTERNEHMEN, DIE ANSCHLIESSENDE ANFORDERUNGEN AN DIE QUALITÄT UND LIEFERUNGSGENAUIGKEIT HEBEN SICH AUF ZUFÜHRUNG.

MASSSTAB: mm  
 TOLERANCES: UNLESS OTHERWISE SPECIFIED: ALL DIMENSIONS

PLC  
 1. PLC  
 2. PLC  
 3. PLC  
 4. PLC

ISO 8075  
 DIN 9130-140

FINISH/BEARBEITUNGSFARBE  
 SEE TABLE  
 siehe Tabelle

DWN: S.Jaeger  
 CHK: J. Gradzow  
 APVD: Ch. Fierchwein

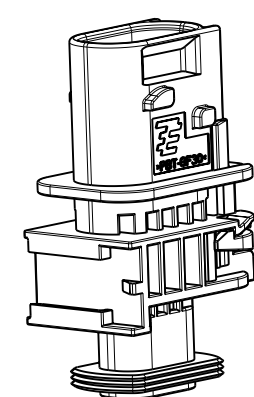
12OCT2009  
 13OCT2009  
 14OCT2009

NAME: 2POS. TAB 2.8x0.8 TAB HSG. ASSY  
 2pos. TAB 2.8x0.8 Flachsteckergehaeuse  
 HDSCS - GROUP A

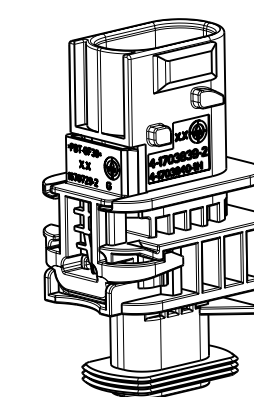
SIZE: A1  
 CAGE CODE: 100779  
 DRAWING NO.: 1703839

RESTRICTED TO: NR FUER -  
 REV: H1

CUSTOMER DRAWING /KUNDENZEICHNUNG SCALE MASSSTAB: 2:1 SHEET 1 OF 1



SCALE 1:1  
 Maßstab



SCALE 1:1  
 Maßstab

单击下面可查看定价，库存，交付和生命周期等信息

[>>TE Connectivity\(泰科\)](#)