

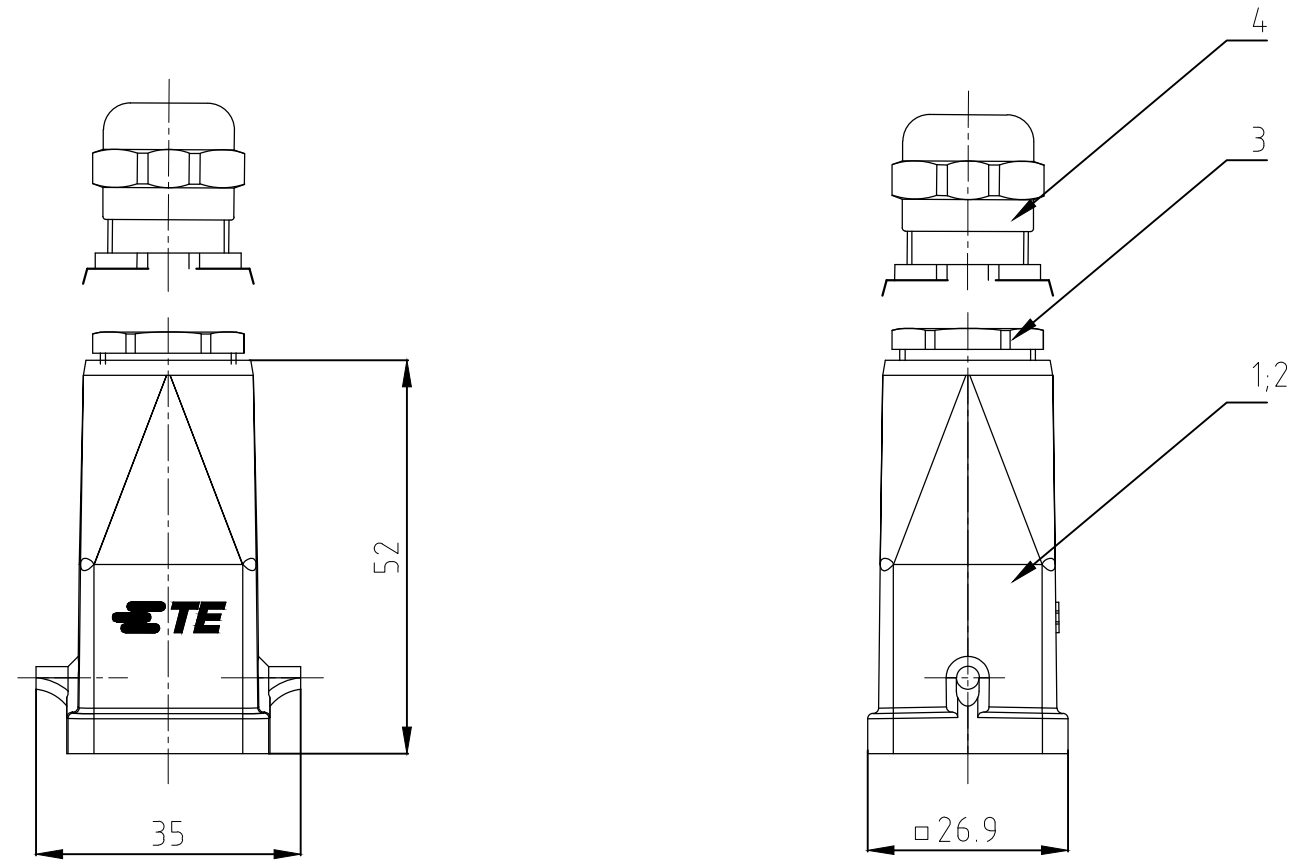
REVISIONS ÄNDERUNGEN				
P	LTR	DESCRIPTION BESCHREIBUNG	DATE	APVD
	B	ECR-20-006023	05NOV2020	SR MKO

**Notes**

- ① Material: zink diecast
- ② Surface: - Varnish grey  
- black
- ③ Varnish on the inside not necessarily

**Bemerkungen**

- ① Material: Zink-Druckguß Legierung
- ② Oberfläche: - Lackierung grau  
- schwarz
- ③ Lackierung im Gehäuseinnere ist nicht notwendig



QTY	DESCRIPTION / BENENNUNG	MATERIAL	SURFACE / OBERFLÄCHE	COLOR / FARBE	ITEM NO. POS.	REMARKS / BEMERKUNGEN
- 1	HUT-Verschraubung PG11	Messing/brass	vernickelt	-	4	
1 -	PG-Verschraubung PG11	Messing/brass	vernickelt	-	3	
1 1	Steckergehäuse HA3	Zink/zinc diecast	-	Schwarz/black	2	
- -	Steckergehäuse HA3	Zink/zinc diecast	-	Grau/grey	1	

ORDERING TEXT / BESTELLTEXT HA.3.STO.1.11-S0 HA-K.3.STO.1.11 HA.3.STO.1.11	THIS DRAWING IS A CONTROLLED DOCUMENT. DIESE ZEICHNUNG IST EIN KONTROLLIERTES DOKUMENT.		DWN <b>Kramer</b>	22.07.1997	TE Connectivity		
	DIMENSIONS: MASSE/HEITEN: mm	TOLERANCES UNLESS OTHERWISE SPECIFIED: ALLGEMEIN TOLERANZEN n.ISO 8015 n.ISO 2768-mH-E n.DIN 16901-14.0	CHK -	APVD -			NAME
			PRODUCT SPEC PRODUKTSPEZ. <b>108-74000</b>	SURFACE MOUNTED HOUSING STECKERGEHÄUSE HA.3			
	MATERIAL ①		FINISH/OBERFLÄCHE/FARBE ②	APPLICATION SPEC VERARBEITUNGSSPEZ. <b>114-74002</b>	SIZE <b>A3</b>	CAGE CODE <b>00779</b>	DRAWING NO ZEICHNUNGS-NR. <b>G=1102100</b>

单击下面可查看定价，库存，交付和生命周期等信息

[>>TE Connectivity\(泰科\)](#)