

1

2

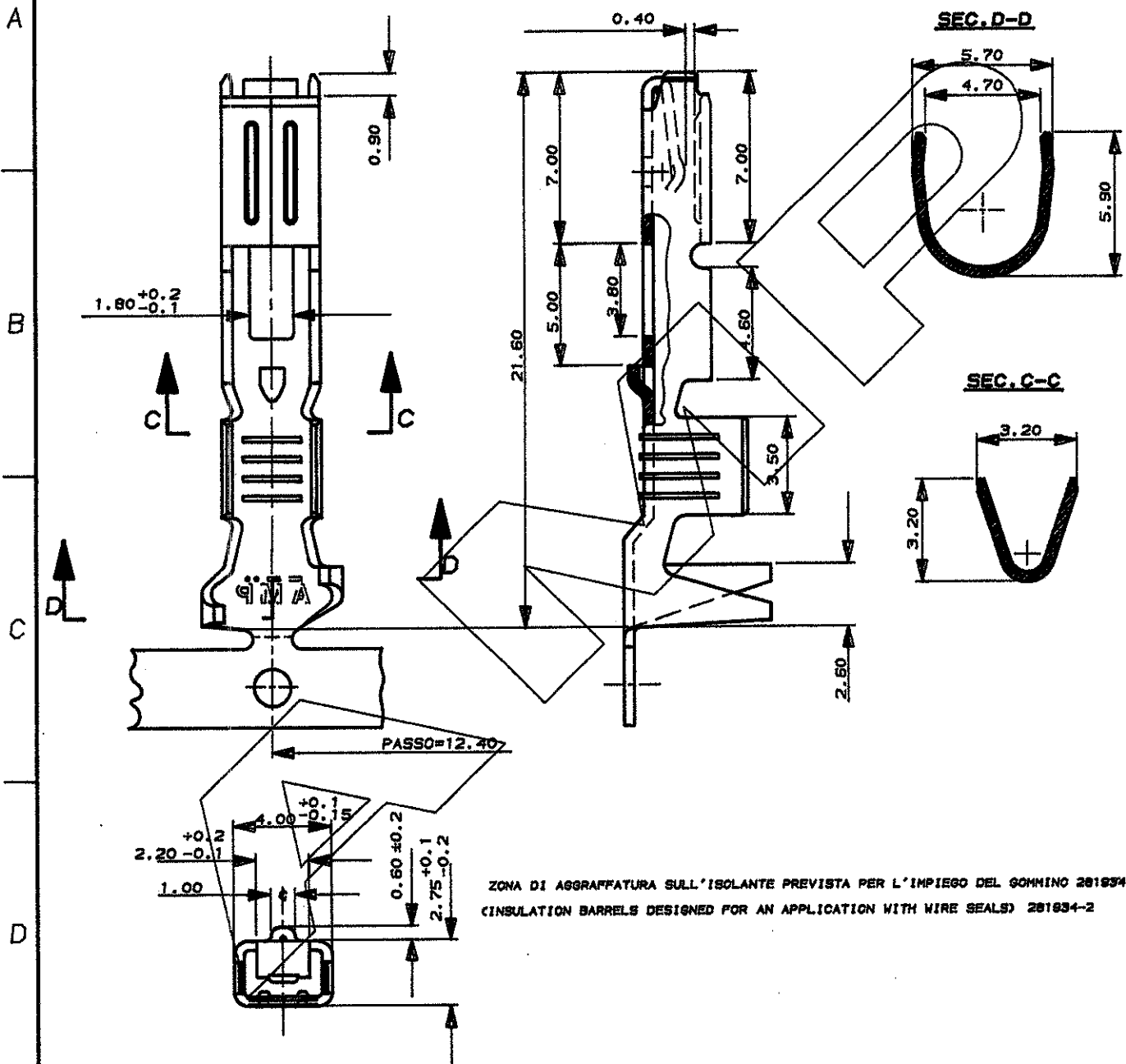
3

4

SCALA NON IMPEGNATIVA
(DO NOT SCALE)
DIMENSIONI IN mm
(DIMENSIONS IN)

METRIC

PROIEZIONE EUROPEA
(EUROPEAN PROJECTION)

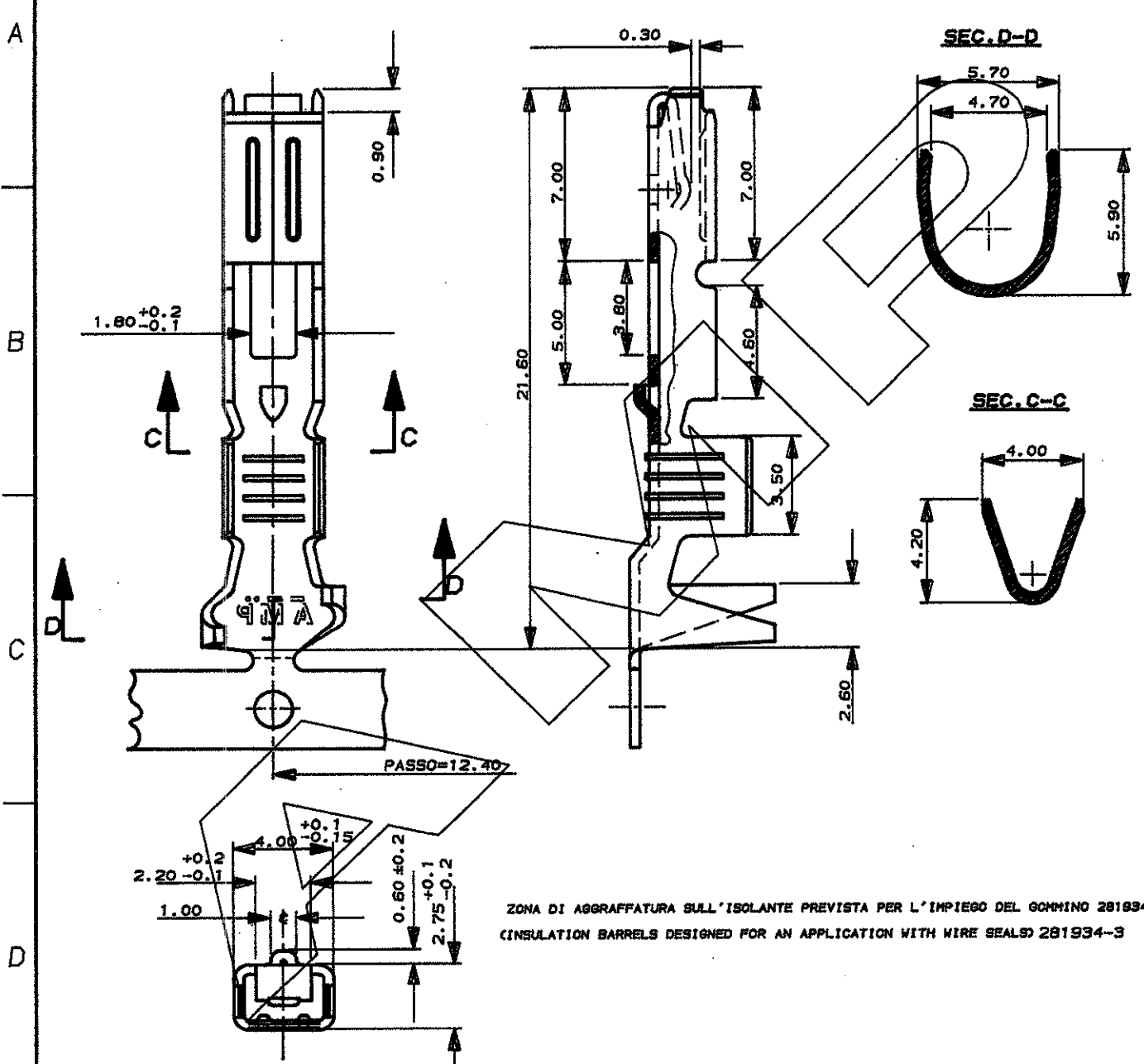


ZONA DI AGGRAFFATURA SULL'ISOLANTE PREVISTA PER L'IMPIEGO DEL GOMMINO 281934-2
(INSULATION BARRELS DESIGNED FOR AN APPLICATION WITH WIRE SEALS) 281934-2

BRONZO FOSFOROSO PRE STAGNATO		281938-1
FINITURA / COLORE (FINISH / COLOUR)	MATERIALE (MATERIAL)	NUMERO (NUMBER)
CUSTOMER DWG. FOR REFERENCE ONLY		DISEGNO PER CLIENTE SOLO PER RIFERIMENTO
THIS DRAWING IS UNPUBLISHED		RELEASE FOR PUBLICATION 19
© COPYRIGHT 19 BY AMP INCORPORATED, HARRISBURG, PA. ALL INTERNATIONAL RIGHTS RESERVED. AMP PRODUCTS MAY BE COVERED BY U.S. AND FOREIGN PATENT AND/OR PATENT PENDING		
TOLLERANZE, SE NON DIVERSAMENTE SPECIFICATO (TOLERANCES, UNLESS OTHERWISE SPECIFIED)	DIAM. ISOLANTE (INS. DIA. RANGE) V. NOTA (SEE NOTE)	RANGO FILO (WIRE RANGE) mm ² (0.5) (1.0)
± 0.3		SCALA (SCALE) NO
ANGOLI (ANGLES)	AMP ITALIA S.p.A. Corso F.lli Cervi, 15 COLLEGNO (TORINO)	
DIS. C. BERTINI (DR.) 4-11-88	DESCRIZIONE (DESCRIPTION) RECEPTACLE MIC MK II	
CONT. --- CCHC ---	LOC. SIZE NUMERO (CHG NO)	REV. FOLIO (SHEET)
APP. --- DATA (ADD. ---)	I A4 C-281938	B 1 DI 3

DISTRIBUZIONE
PRINT DIST. ->

B	AGGIUNTO PN. GOMMINO DI TENUTA	C. B	4-92
REV.	REVISIONI (REVISION RECORD)	DIS.	DATA (ADD.)



ZONA DI AGGRAFFATURA SULL'ISOLANTE PREVISTA PER L'IMPIEGO DEL GOMMINO 281934-3 (INSULATION BARRELS DESIGNED FOR AN APPLICATION WITH WIRE SEALS) 281934-3

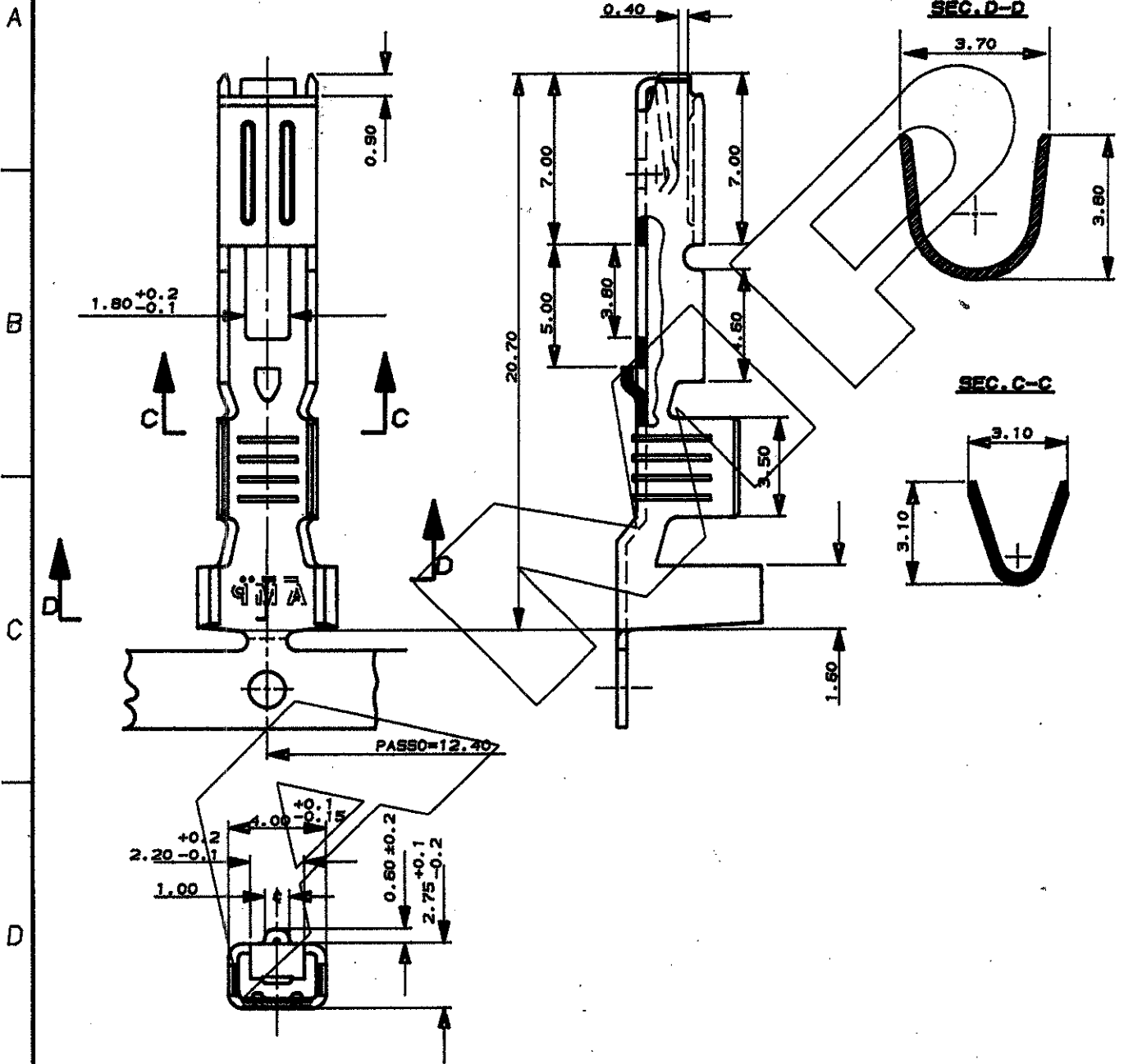
BRONZO FOSFOROSO PRE STAGNATO		281938-2
FINITURA / COLORE (FINISH / COLOUR)	MATERIALE (MATERIAL)	NUMERO (NUMBER)
CUSTOMER DWG. FOR REFERENCE ONLY		DISEGNO PER CLIENTE SOLO PER RIFERIMENTO
THIS DRAWING IS UNPUBLISHED		RELEASE FOR PUBLICATION 19
© COPYRIGHT 19 BY AMP INCORPORATED, HARRISBURG, PA. ALL INTERNATIONAL RIGHT RESERVED. AMP PRODUCTS MAY BE COVERED BY U.S. AND FOREIGN PATENT AND/OR PATENT PENDING		
TOLLERANZE, SE NON DIVERSAMENTE SPECIFICATO (TOLERANCES, UNLESS OTHERWISE SPECIFIED)	DIAM. ISOLANTE (INS. DIA. RANGE) V.NOTA (SEE NOTE)	RANGO FILO (WIRE RANGE) mm ² NO
± 0.3		
ANGOLI (ANGLES) ± 2°	AMP AMP ITALIA S.p.A. Corso F.lli Cervi, 15 COLLEGNO (TORINO)	
DIS. C. BERTINI (DR.) 4-11-88	DESCRIZIONE (DESCRIPTION) RECEPTACLE MIC MK II	
CONT. (CNS) -	LOC. SIZE (CNS NO)	REV. FOGLIO (SHEET)
AGGIUNTO PN. GOMMINO DI TENUTA (REVISION RECORD)	I A4 C-281938	B 2 DI 3

DISTRIBUZIONE (PRINT DIST.)

SCALA NON IMPEGNATIVA
(DO NOT SCALE)
DIMENSIONI IN mm
(DIMENSIONS IN mm)

METRIC

PROIEZIONE EUROPEA
(EUROPEAN PROJECTION)



BRONZO FOSFOROSO PRE STAGNATO		281938-3	
FINITURA / COLORE (FINISH / COLOUR)		MATERIALE (MATERIAL)	
CUSTOMER DWG. FOR REFERENCE ONLY		DISEGNO PER CLIENTE SOLO PER RIFERIMENTO	
THIS DRAWING IS UNPUBLISHED		RELEASE FOR PUBLICATION 19	
© COPYRIGHT 1988 BY AMP INCORPORATED, HARRISBURG, PA. ALL INTERNATIONAL RIGHT RESERVED. AMP PRODUCTS MAY BE COVERED BY U.S. AND FOREIGN PATENT AND/OR PATENT PENDING			
TOLLERANZE, SE NON DIVERSAMENTE SPECIFICATO (TOLERANCES, UNLESS OTHERWISE SPECIFIED)		DIAH. ISOLANTE (INS. DIA. RANGE)	
± 0.3		RANGO FILO (WIRE RANGE)	
ANGOLI (ANGLES)		SCALA (SCALED)	
± 2°		NO	
DIS. C. BERTINI (DR.) 4-11-88		AMP ITALIA S.p.A. Corso F.lli Cervi, 15 COLLEGNO (TORINO)	
DESCRIZIONE (DESCRIPTION)		RECEPTACLE MIC MK II	
REV. B AGGIUNTO DIM. SAP 0.40		LOC. SIZE	
REV. A MODIFICATO DIAMETRO ISOLANTE		NUMERO (CNS NO)	
REV. REVISIONI (REVISION RECORD)		T A4 C-281938	
DIS. DATA (DR. DA)		REV. B	
CONT. -		FOLIO (SHEET)	
APP. -		3 DI 3	

DISTRIBUZIONE
(PRINT DIST.)

单击下面可查看定价，库存，交付和生命周期等信息

[>>TE Connectivity\(泰科\)](#)