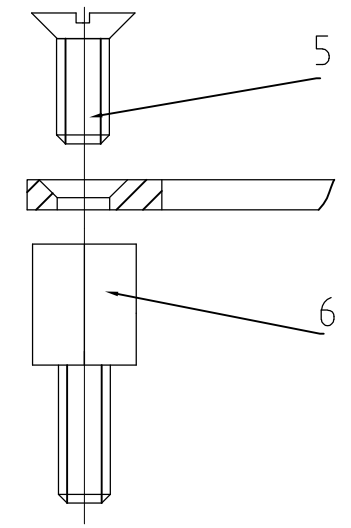
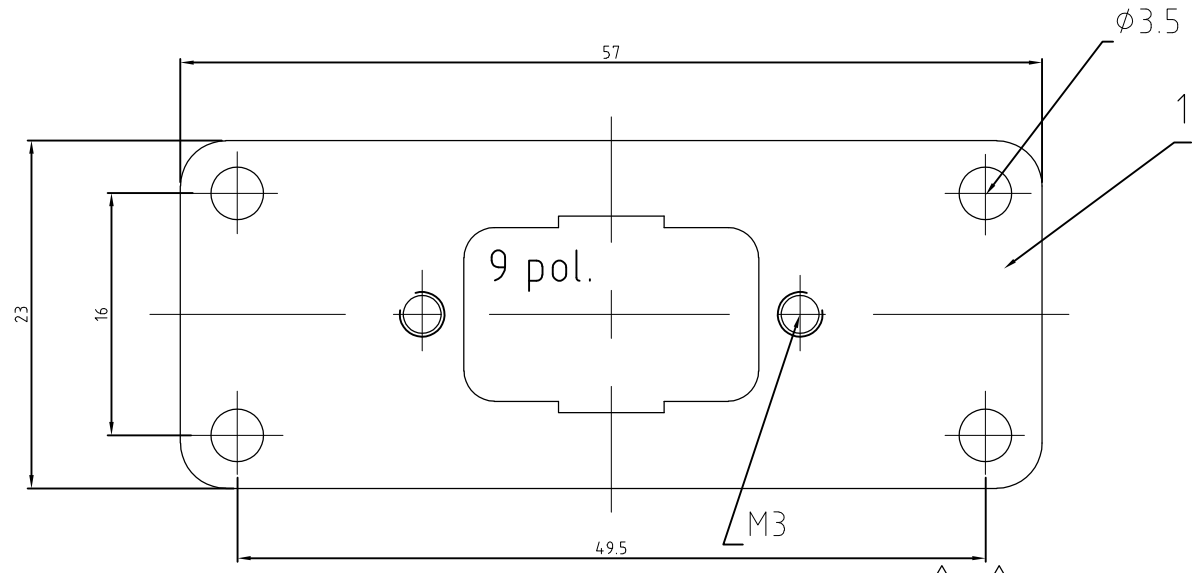
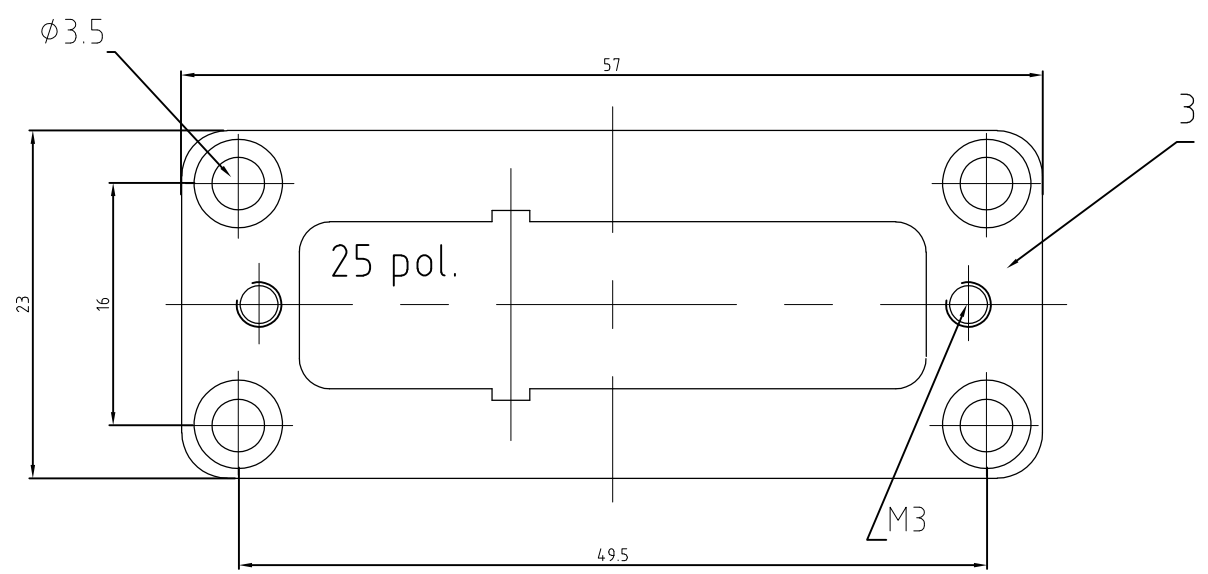
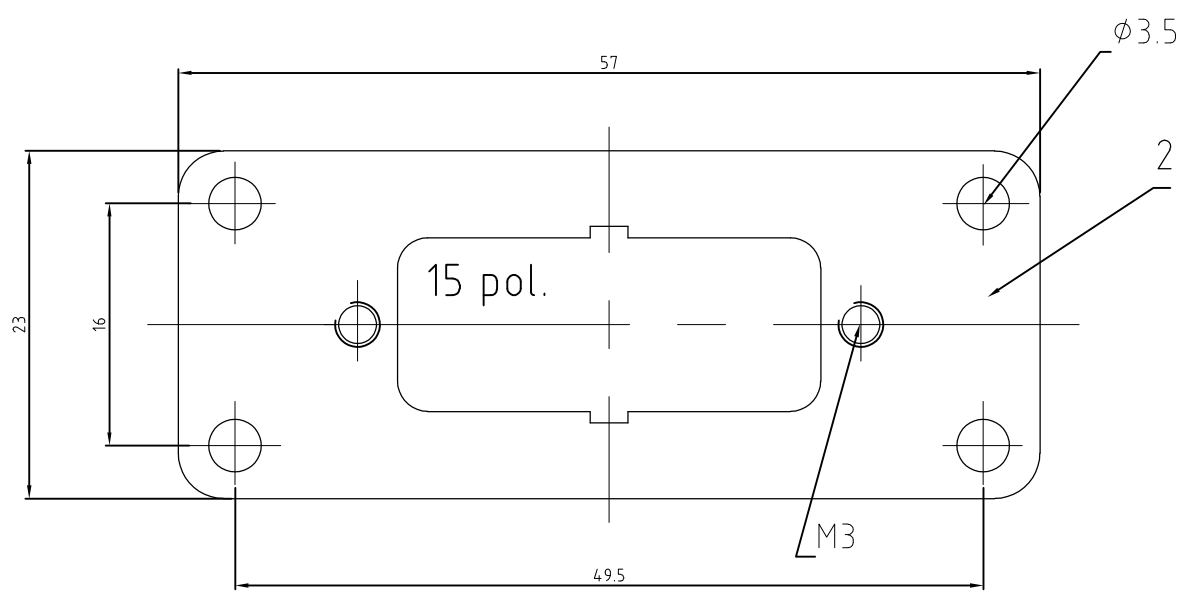


THIS DRAWING IS UNPUBLISHED.
 VERTRAULICHE UNVERÖFFENTLICHTE ZEICHNUNG
 © COPYRIGHT - TE Connectivity

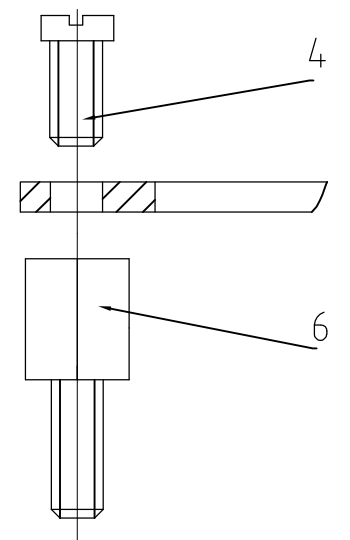
RELEASED FOR PUBLICATION
 FREI FUER VERÖFFENTLICHUNG
 ALL RIGHTS RESERVED.
 ALLE RECHTE VORBEHALTEN

-.1997.

P	LTR	DESCRIPTION BESCHREIBUNG	DATE	DWN	APVD
	A2	ECR-17-000919	11AUG2017	RG	MKO



△ 1 OBSOLETE
 2 mm dick
 für Steckverb. DIN 41652



1	1	1	DESCRIPTION / BENENNUNG	MATERIAL	SURFACE/OBERFLÄCHE	COLOR/FARBE	ITEM NO. POS.	REMARKS / BEMERKUNGEN
4	4	4	Abstandsbolzen	Stahl	verzinkt	-	6	-
4	-	-	Senkschrauben	Stahl	verzinkt	-	5	-
-	4	4	Zyl.Schraube	Stahl	verzinkt	-	4	-
1	-	-	Befestigungsplatte 1x25 pol.	St2K40GBK	verzinkt	-	3	-
-	1	-	Befestigungsplatte 1x15 pol.	St2K40GBK	verzinkt	-	2	-
-	-	1	Befestigungsplatte 1x9 pol.	St2K40GBK	verzinkt	-	1	-

ORDERING TEXT / BESTELLTEXT AM.1x25.BG.2-0 AM.1x15.BG.2-0 AM.1x9.BG.2-0	THIS DRAWING IS A CONTROLLED DOCUMENT. DIESE ZEICHNUNG IST EIN KONTROLLIERTES DOKUMENT.	DWN Schneider 16.06.98 CHK Braun 17.07.98	TE Connectivity Board for Amplimite STG Bef.Platte fuer Amplimite STG	
	DIMENSIONS: MASSE/NEHMEN: mm 	TOLERANCES UNLESS OTHERWISE SPECIFIED: ALLGEMEINTOLERANZEN 0 PLC ± 1 PLC ± 2 PLC ± 3 PLC ± 4 PLC ± ANGLES / WINKEL ±		PRODUCT SPEC. PRODUKTSPEZ. APPLICATION SPEC. VERARBEITUNGSSPEZ.
	MATERIAL	FINISH/OBERFLAECHE/FARBE △ 1 - △ 2		WEIGHT GEWICHT SIZE A3 CAGE CODE 00779 DRAWING NO ZEICHNUNGS-NR. C-1107197
	CUSTOMER DRAWING / KUNDENZEICHNUNG			SCALE MASSTAB 1:1 SHEET BLATT 1 von 1 REV A2

单击下面可查看定价，库存，交付和生命周期等信息

[>>TE Connectivity\(泰科\)](#)