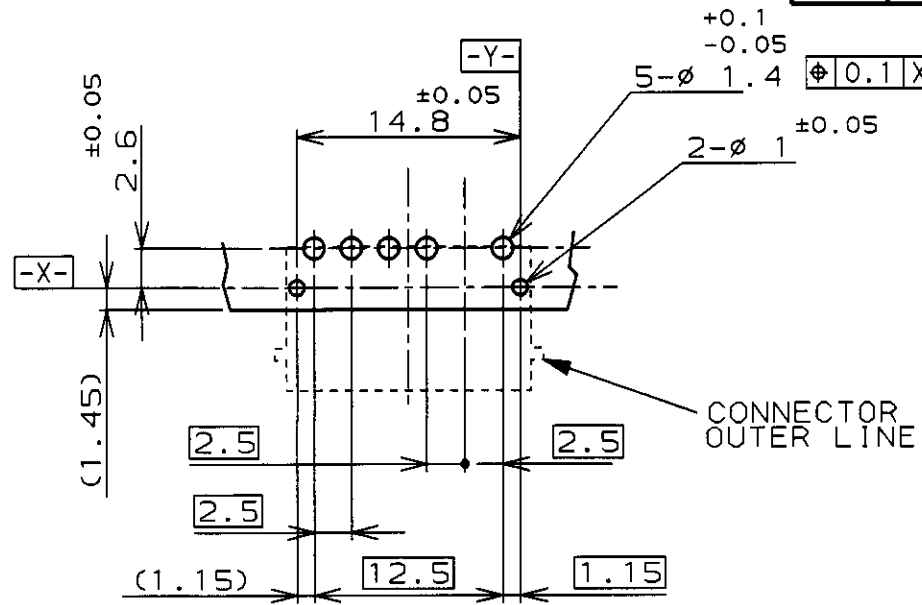
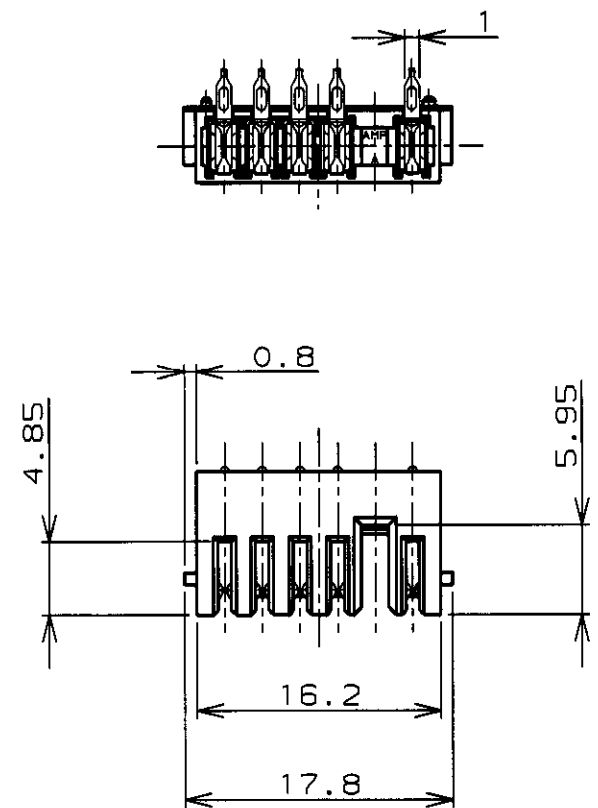


P	LTR	DESCRIPTION	ECN	DATE	DWN	APVD	REVISIONS	
							変更	
	0	RELEASED	FJ00-2315-98	24DEC'98	N.S	T.Y		
	A	REVISED	FJ00-2093-99	6 DEC '99	N.S	T.Y		

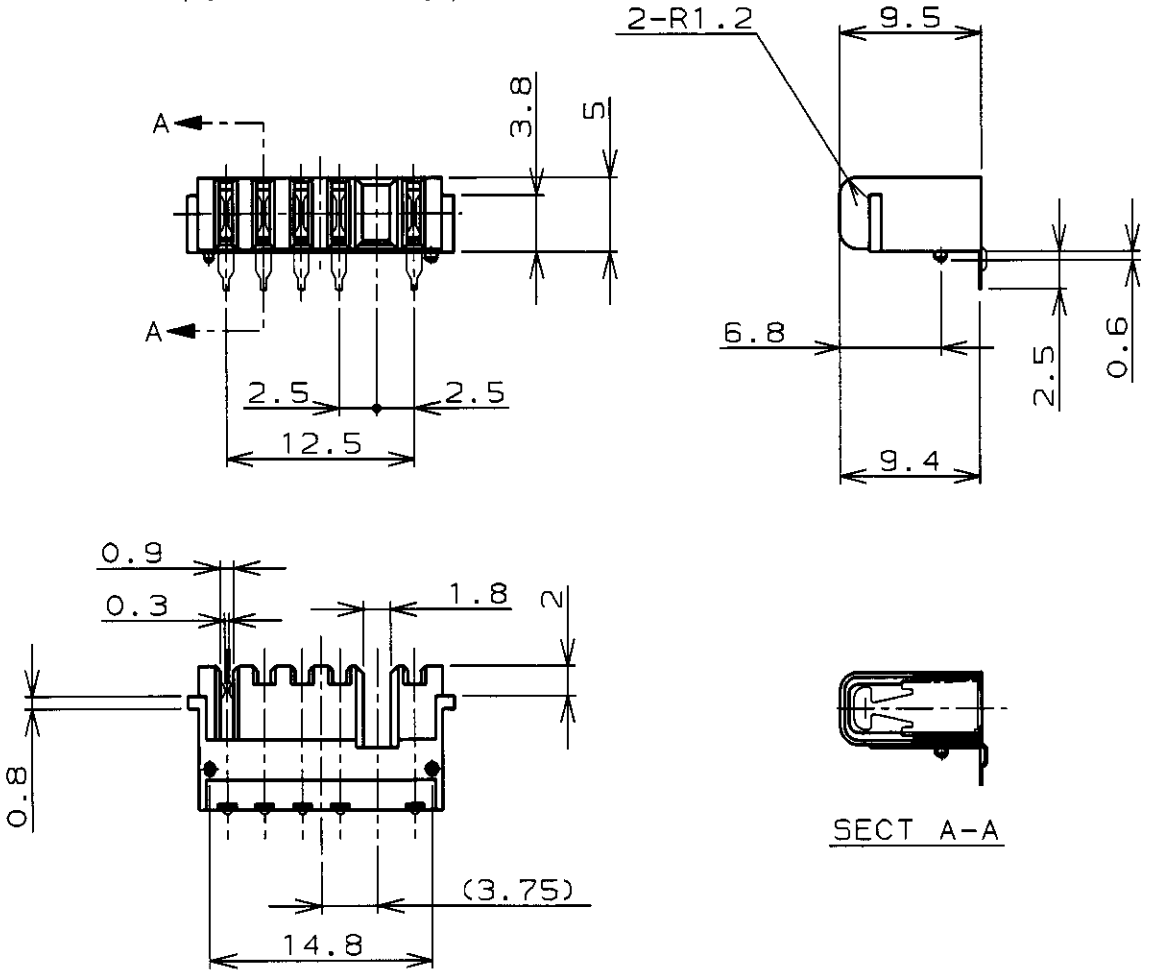
-2 ; AS SHOWN



基板取付推奨寸法
 RECOMMENDED P.C. BOARD LAYOUT
 P.C. BOARD THK 0.8~1.2
 (VIEW FROM CONNECTOR MOUNTING SIDE)

注記
 ① 材料 ハウジング : 熱可塑性樹脂 UL94V-0 色 ; 黒
 コンタクト : 銅合金
 ② 仕上げ コンタクト : Ni 下地めっき
 接触部 Pd-Niめっき
 接触部 Au フラッシュめっき
 半田付け部 Sn-Pb めっき

NOTES
 ① MATERIAL HOUSING : THERMOPLASTIC RESIN, UL94V-0 COLOR ; BLACK
 CONTACT : COPPER ALLOY
 ② FINISH CONTACT : Ni ALL OVER UNDER PL
 Pd-Ni PL. AT CONTACT AREA
 Au FLASH PL. AT CONTACT AREA
 TIN-LEAD PL. AT LEAD AREA



THIS DRAWING IS A CONTROLLED DOCUMENT FOR AMP INCORPORATED. IT IS SUBJECT TO CHANGE AND THE CONTROLLING ENGINEERING ORGANIZATION SHOULD BE CONTACTED FOR THE LATEST REVISION.		DWN N. SASAME 24/DEC/'98 CHK S. ABE 24/DEC/'98 APVD T. YAMADA 24/DEC/'98	NAME 名称 AMP 日本エー・エム・ピー株式会社 Kawasaki, Japan
DIMENSIONS: 単位: 概 mm	TOLERANCES UNLESS OTHERWISE SPECIFIED 一般公差 10% ±0.2 3% ±0.25 100% ±0.3 ANGLE: ±3°	PRODUCT SPEC 製品規格 108-5652	RECEPTACLE ASSEMBLY FOR 2.5mm PITCH 2ND BATTERY CONNECTOR
MATERIAL 材料	FINISH 仕上	APPLICATION SPEC 取付適用規格 T1	SIZE CAGE CODE DRAWING NO 番号 A3 00779 C- 1318430
CUSTOMER DRAWING			RESTRICTED TO -
SCALE 2:1 SHEET 1 OF 1 REV A			REFERENCE DRAWING 参考図面

单击下面可查看定价，库存，交付和生命周期等信息

[>>TE Connectivity\(泰科\)](#)