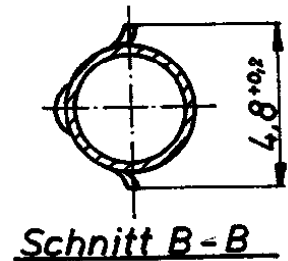
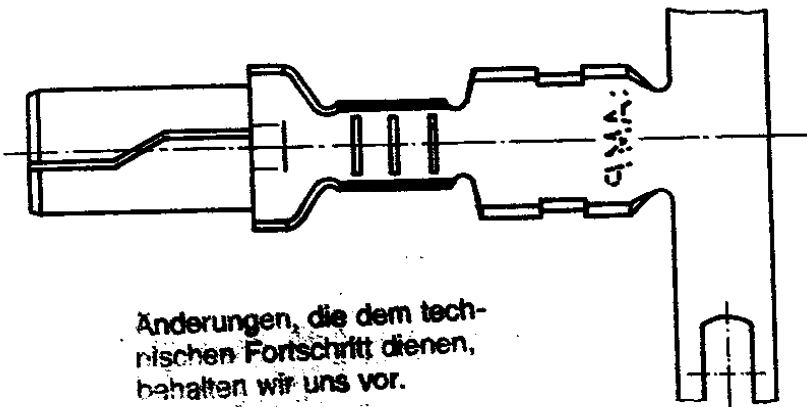
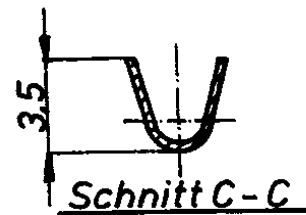
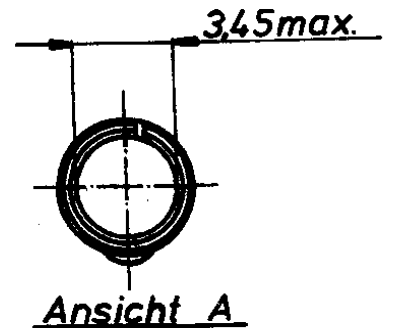
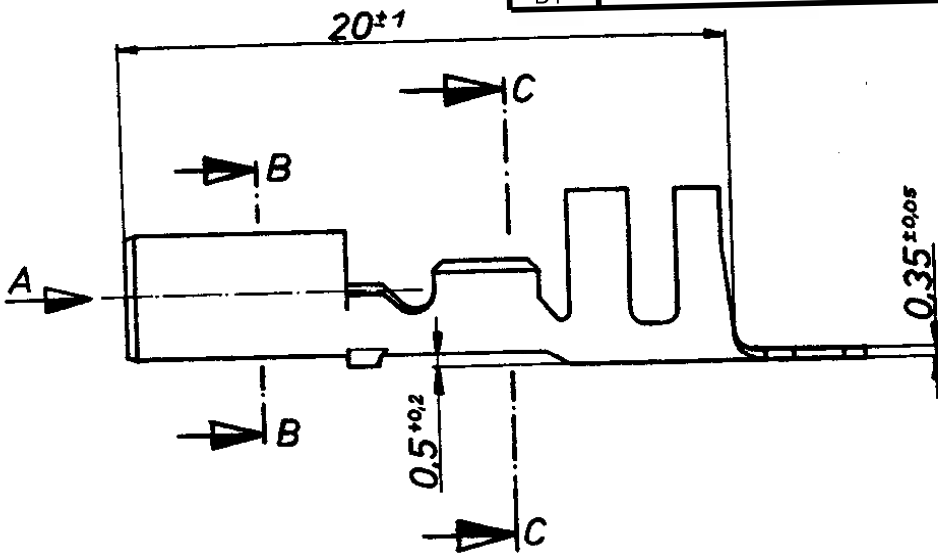


Zeichnung geschützt durch
 © Copyright 1976
 AMP DEUTSCHLAND GmbH
 Alle Rechte vorbehalten

Index	Änderung	Tag	Name
A	Drahtgrößenbereich 0,5-2,1mm ² war 2,1-4mm ²	3.3.77	Hilmar
B	Einzelausf. hinzugefügt	16.3.77	Hilmar
C	Einzelausf. hinzugefügt	5.6.77	Adalbert
D	-4 hinzugefügt	2.10.77	Karvill
D1	ECR-13-010954	10APR14	KKB



925 851-4	0,5-2,1mm ²	max. 4,5 mm	Messing	vorverzinkt	925 866 - 4
925 851-3	0,5-2,1mm²	max. 4,5 mm	Bronze	vorverzinkt	925 866 - 3
925 851-2	0,5-2,1mm ²	max. 4,5 mm	Bronze	versilbert	925 866 - 2
925 851-1	0,5-2,1mm ²	max. 4,5 mm	Bronze	blank	925 866 - 1
Best.Nr.	DGB	Isolations ϕ	Werkstoff	Oberfläche	Einzelausf.



TE Connectivity

Benennung

$\phi 3,5$ Buchse

K

Bestell-Nr.	Werkstoff	Oberfläche Farbe	Nicht tolerierte Maße $\pm 0,4$ mm $\pm 1^{\circ}30'$	Format A	Zeichnungs-Nr. 925 851
Gez. 25.11.76 Hilmar	Gepr.	Gepr.	Maßstab 4:1		Blatt-Nr.

单击下面可查看定价，库存，交付和生命周期等信息

[>>TE Connectivity\(泰科\)](#)