

4

3

2

1

ZEICHNUNG GESCHÜTZT DURCH
 © COPYRIGHT 1991
 AMP DEUTSCHLAND GMBH
 ALLE RECHTE VORBEHALTEN

REV.	ÄNDERUNG	DATUM	NAME
1	KAMMER 13,16,19 FÜR BUCHSENKONTAKT Ø2.5mm	22.02.93	R. GÖPEL
2	ZEICHNUNG AUF CAD ÜBERTRAGEN	24.05.93	W. TILLE
D1	MATERIAL COLOR CHANGED IN BLACK	15.07.08	S. HASS

NICHT VERMASSTE KANTEN
 SIND NICHT MASSSTÄBLICH

ÄNDERUNGEN DIE DEM TECH-
 NISCHEN FORTSCHRITT DIENEN,
 BEHALTEN WIR UNS VOR

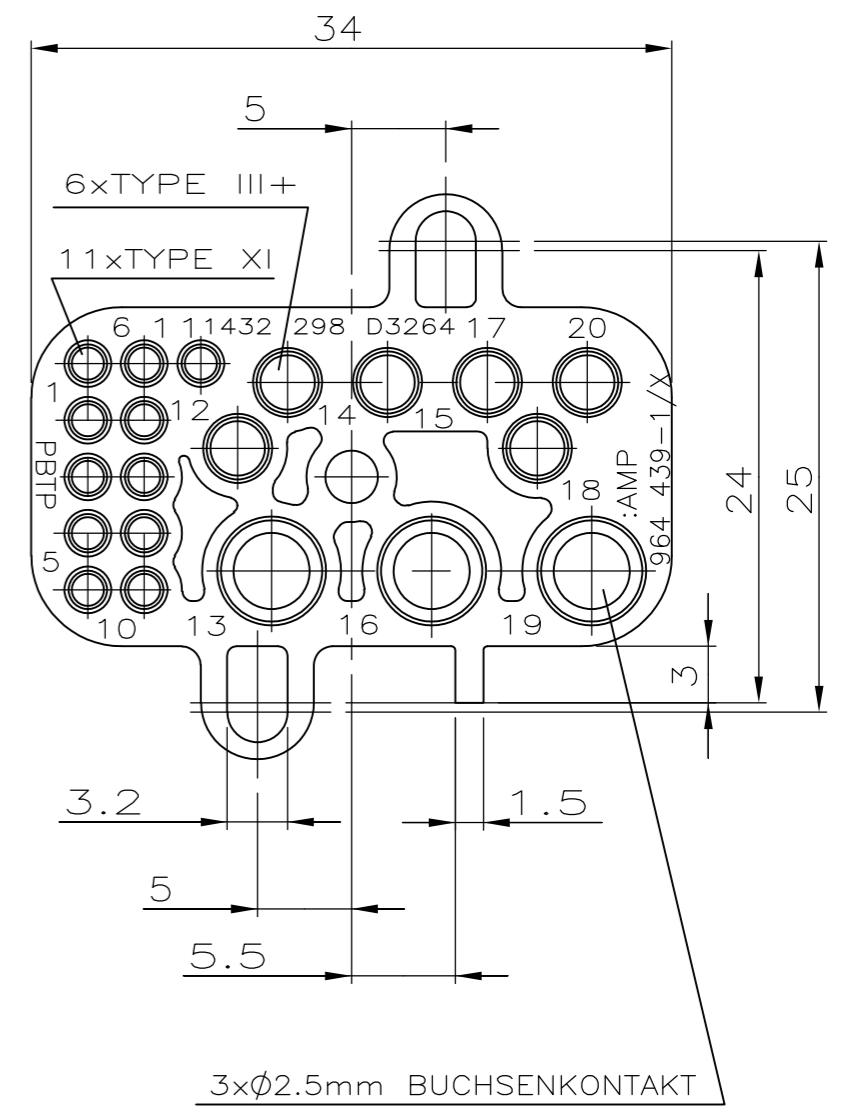
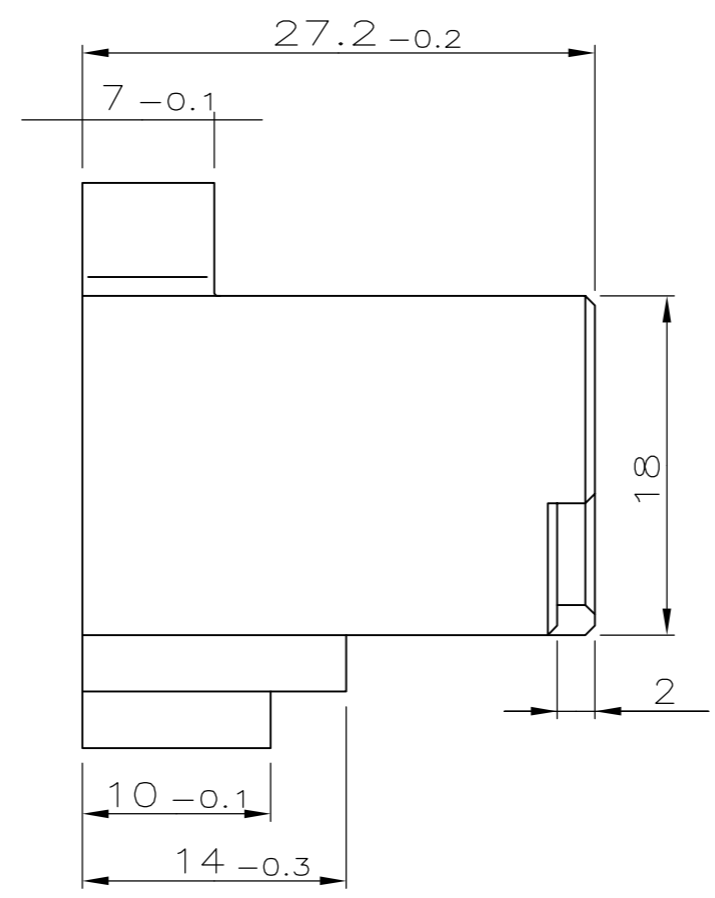
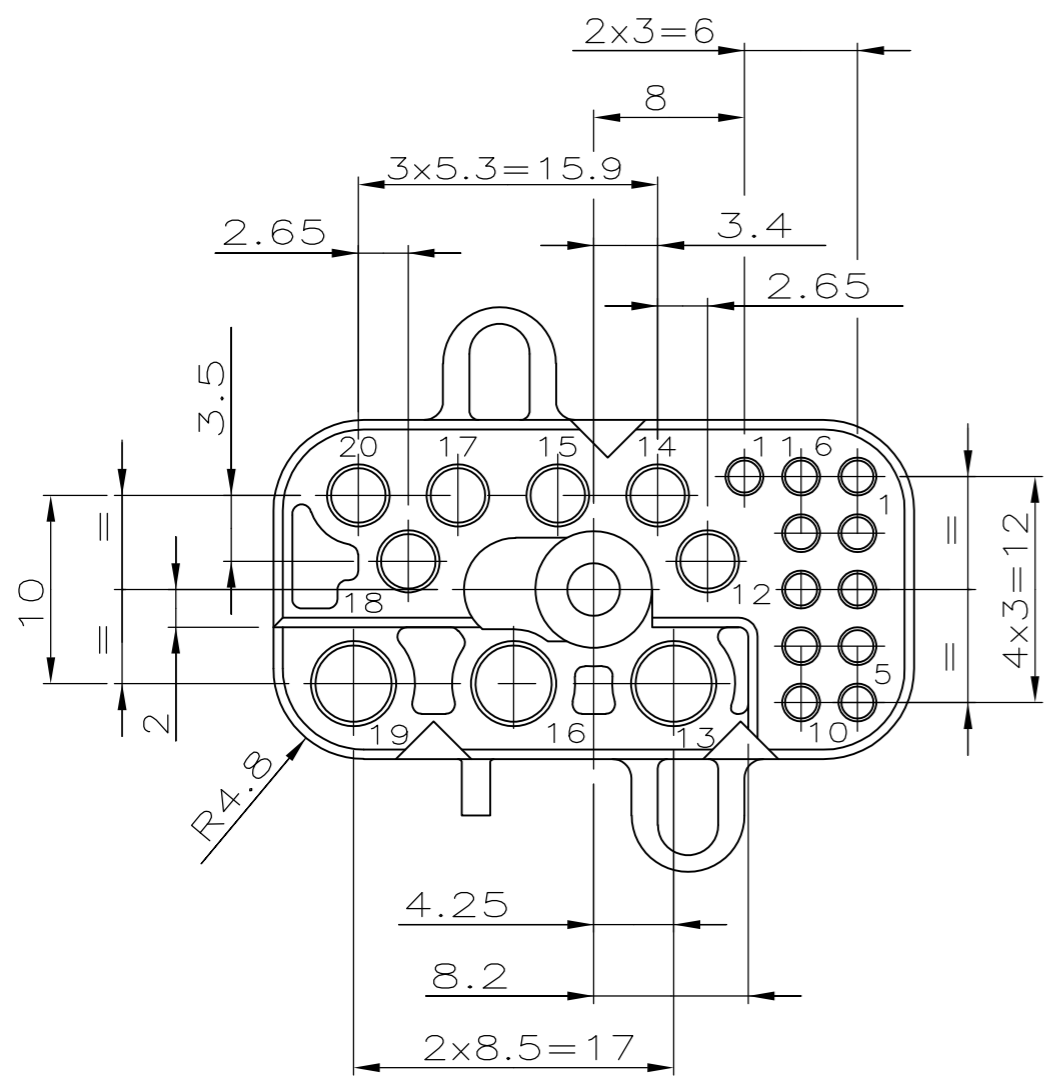
NUMMER 964 439

VERWENDET FÜR -

CAD-ORIGINAL
 ZEICHNUNG NICHT ÄNDERN

LOC
 Δ
 DIST

WAR NR. -
 PASSEND ZU -



MINIMALE KONTAKTUEBERDECKUNG BEI TYPE XI-KONTAKTEN 0.8mm

VERPACKUNG:

TEILE MIT ZWISCHENLAGEN
 IN KARTON VERPACKT

964 439-1	1	1	20 POL. BUCHSENGEHAEUSE	PBT-GF15 V-0	SCHWARZ
BESTELL-NR.	POS.	STÜCK	BENENNUNG EINZELTEIL	WERKSTOFF	OBERFLÄCHE FARBE
			GEZ. W. TILLE	02.09.1991	GEPR. R. KRÄMER

ZEICHNUNG GÜLTIG AB 29/08.	
AMP AMP DEUTSCHLAND G.m.b.H. Langen b.Ffm., West Germany	
BENENNUNG 20 POL. BUCHSENGEHAEUSE	
NICHT TOLERIERTE MASSE ± 0.2 ± -	FORMAT A3
MASSTAB 2.5:1	ZEICHNUNGS-NR. 964439
BLATT 1 VON 1	REV. 01

K

单击下面可查看定价，库存，交付和生命周期等信息

[>>TE Connectivity\(泰科\)](#)