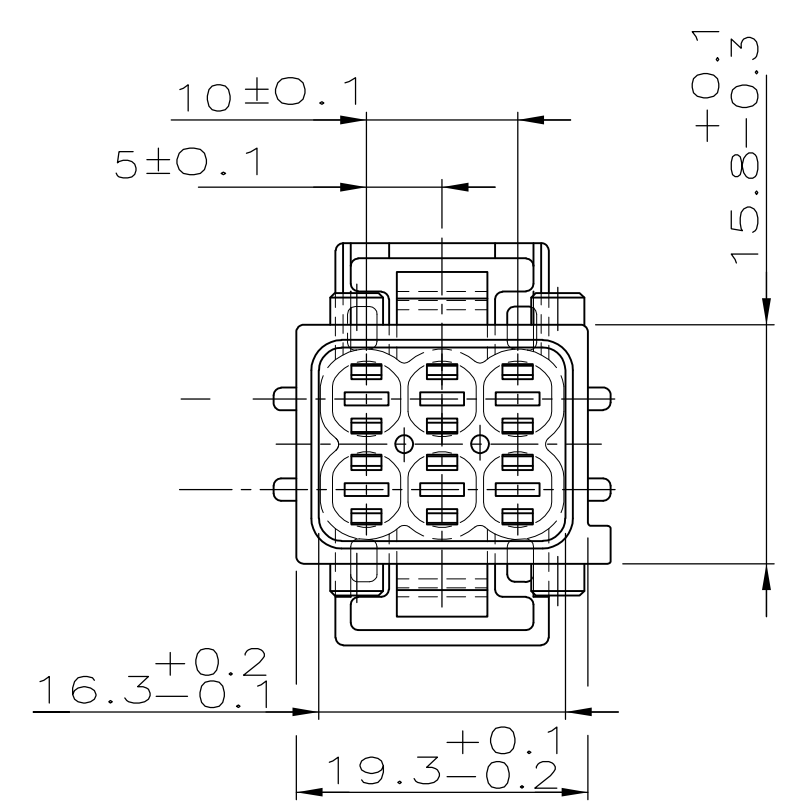
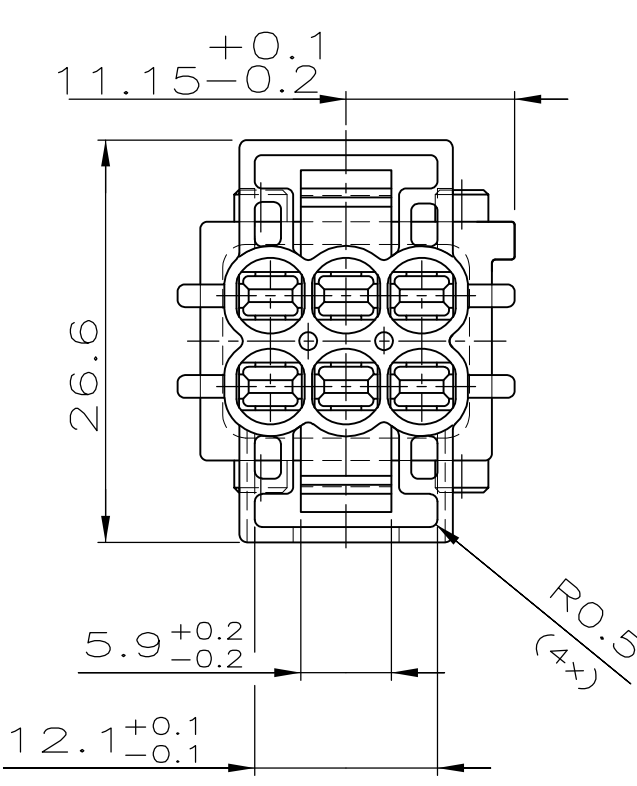
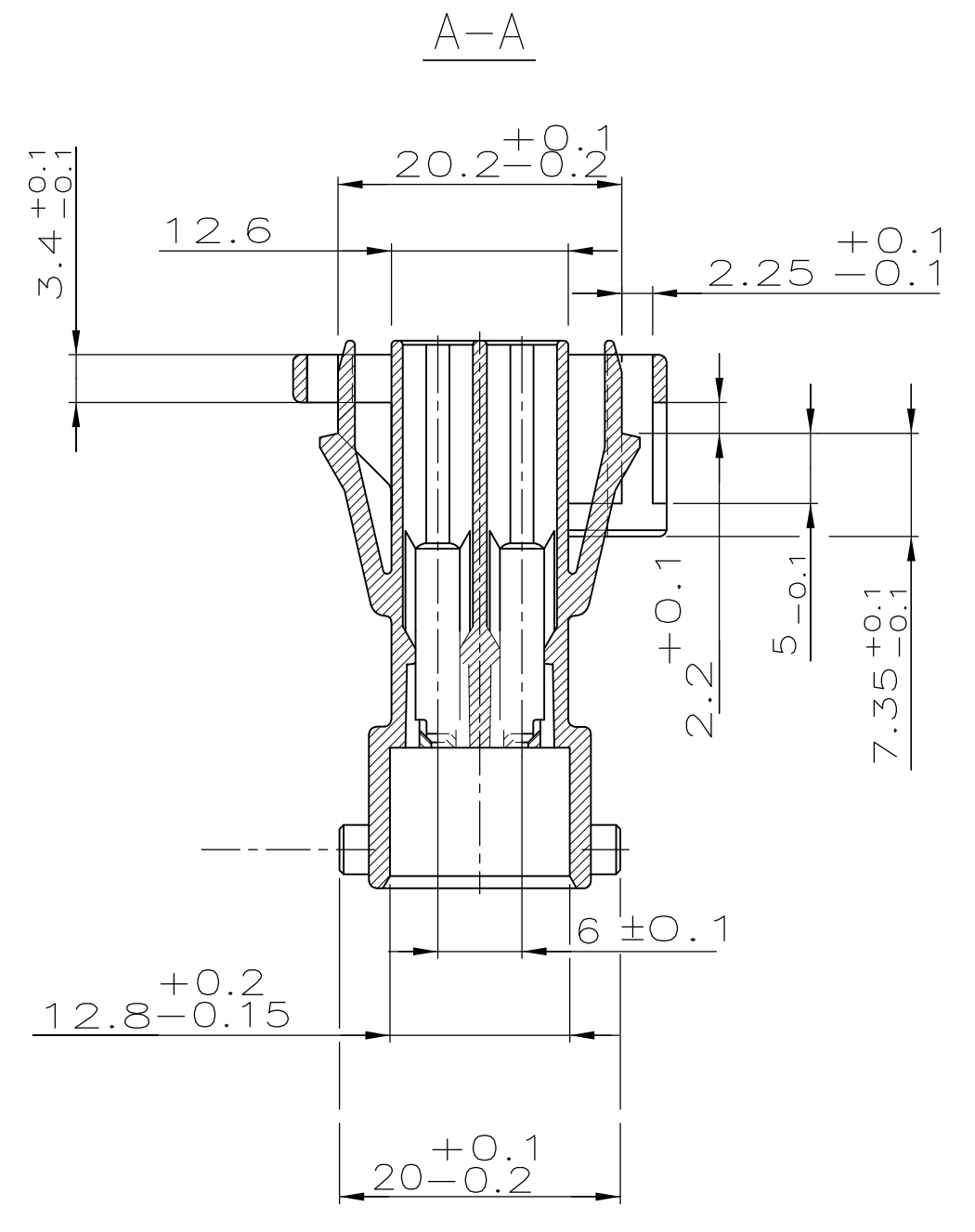
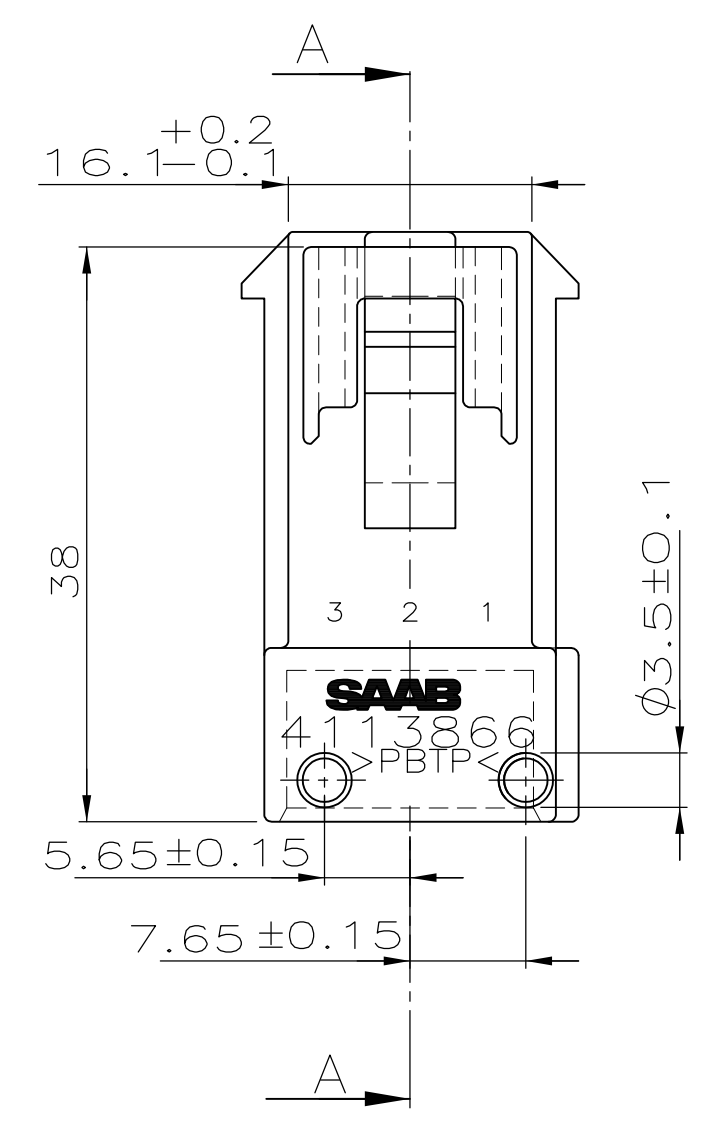


TAB 2.8x0.8mm	2-962916-1	1.5 - 2.5	CuFe 2	TINNED	0-0828905-1	WHITE	IPx 9K
TAB 2.8x0.8mm	2-962915-1	0.75 - 1.0	CuFe 2	TINNED	0-0828904-1	LIGHT BLUE	IPx 9K
TAB 2.8x0.8mm	2-962915-1	0.5	CuFe 2	TINNED	0-0963294-1	BLUE	IPx 9K
TAB 2.8x0.8mm	1-965982-1	0.35	CuSn 4	TINNED	0-0963294-1	BLUE	IPx 9K
CONTACT-SYSTEM	STRIP ORDER-NO.	WIRE SIZE [mm <sup>2</sup> ]	MATERIAL	FINISH	SINGLE WIRE SEAL	COLOR	WATER-TIGHTNESS



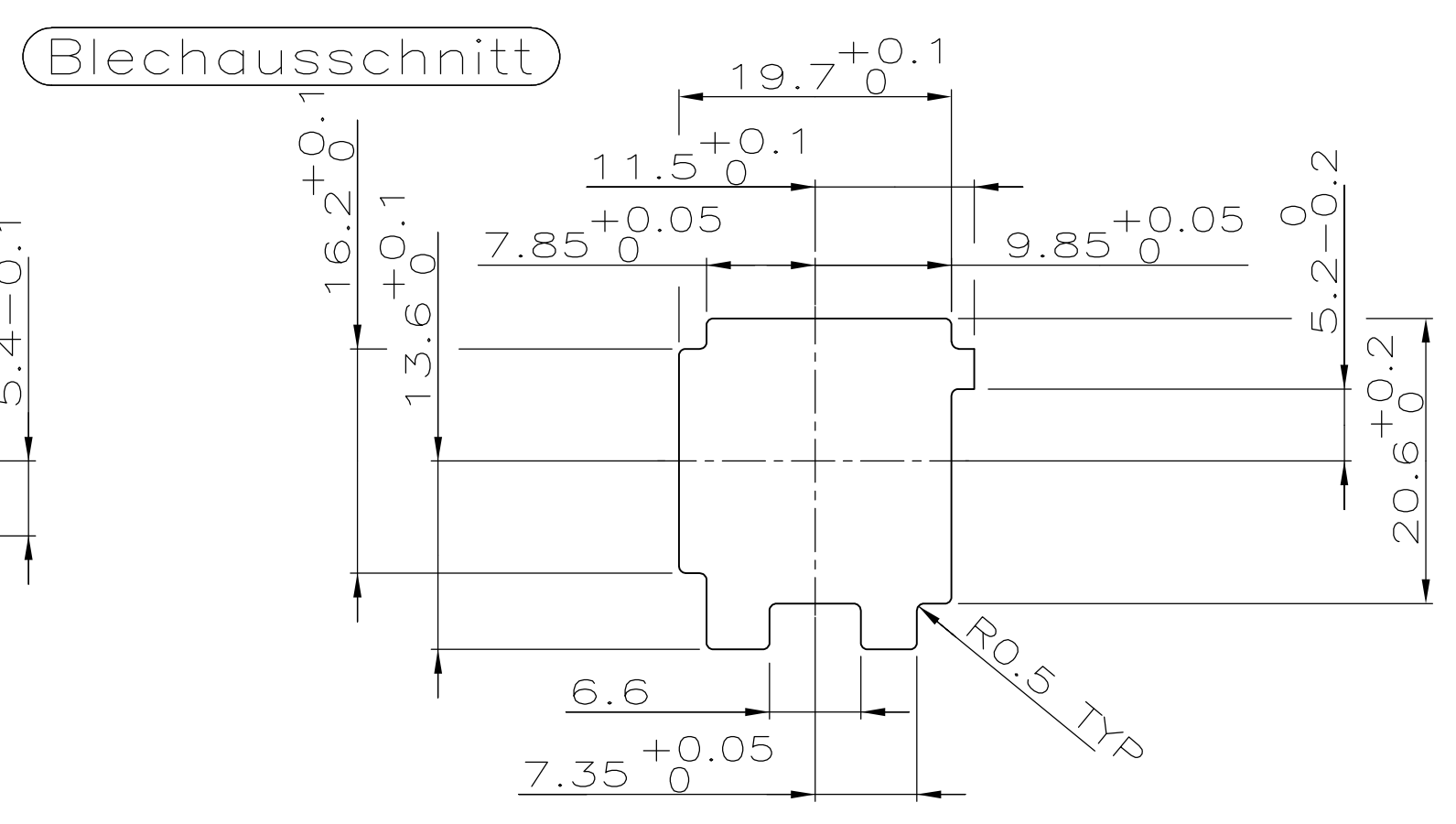
1 FOR Au-VERSION OF CONTACT USE X-XXXXXX-3

2 WATERTIGHTNESS ACC. GMI 12590; 5.10. FURTHER INFORMATIONS SEE PRODUCT-SPECIFICATION: 108-18102-1/...-9

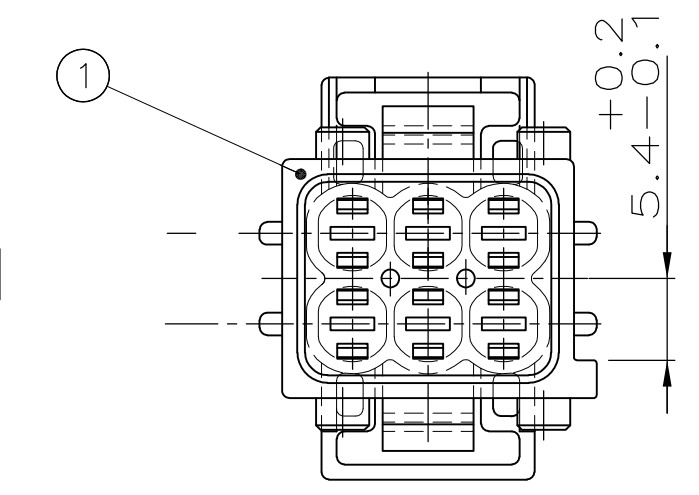


NICHT VERMASSTE KANTEN SIND NICHT MAßSTÄBLICH. ÄNDERUNGEN DIE DEM TECHNISCHEN FORTSCHRITT DIENEN, BEHALTEN WIR UNS VOR.

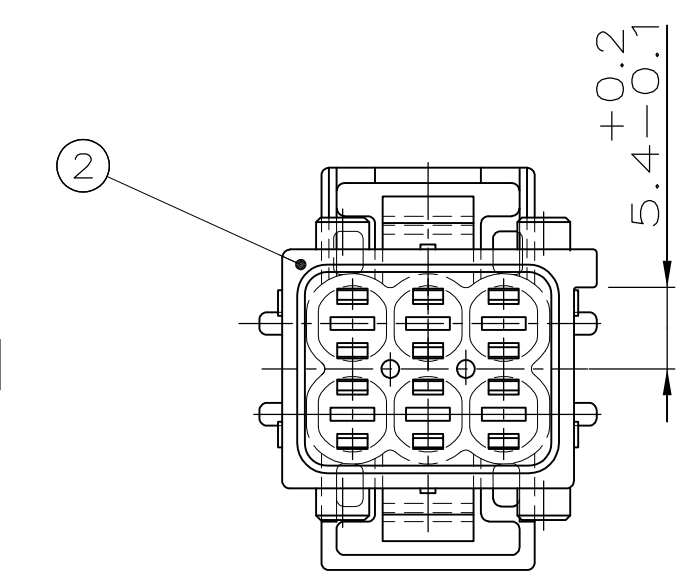
LOC	DIST	REV	LTR	DESCRIPTION	DATE	DN	APVD
AI	-	E3	REVISED PER	ECR-11-025934	29DEC11	RK	HMR



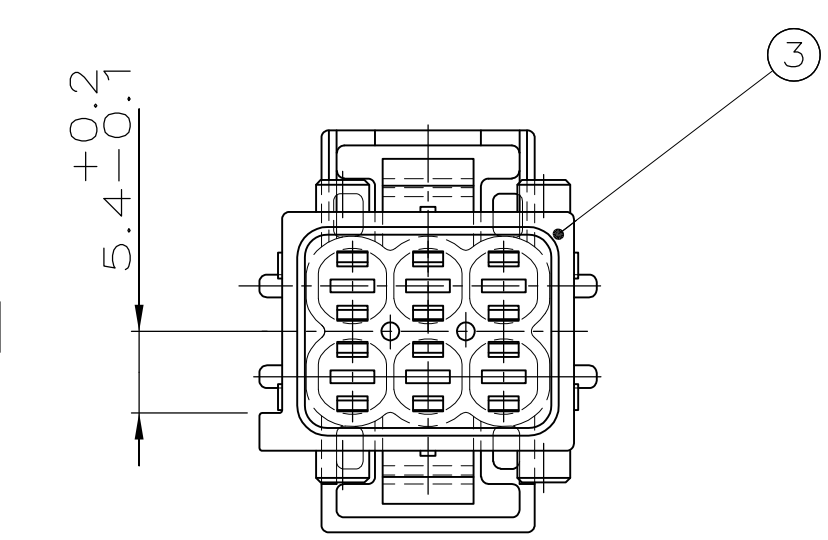
KODIERUNG A1



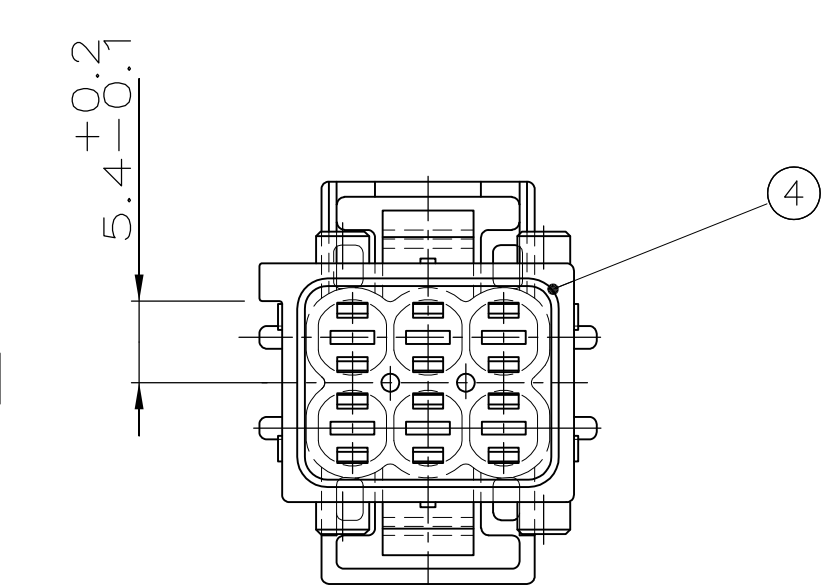
KODIERUNG B1



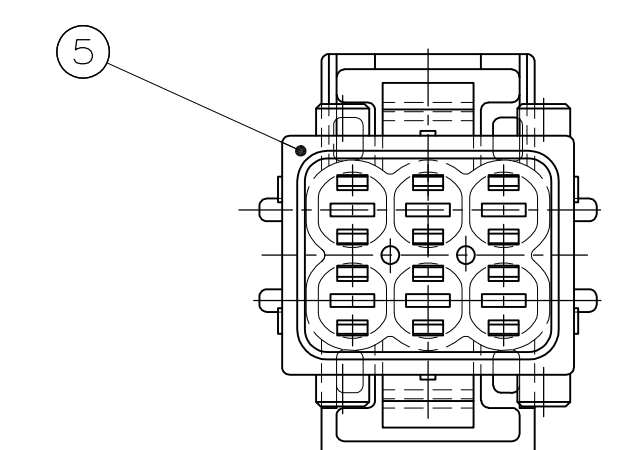
KODIERUNG C1



KODIERUNG D1



KODIERUNG N



BESTELL-NR.	REV.	KODIERUNG	POS.	BENENNUNG EINZELTEIL	WERKSTOFF	OBERFLÄCHE FARBE
5-962349-1	E	KODIERUNG N	5	2.8 FlaSt Geh 6p	PBTP 30% GV	weiß
4-962349-1	E	KODIERUNG D1	4	2.8 FlaSt Geh 6p	PBTP 30% GV	braun
3-962349-1	E	KODIERUNG C1	3	2.8 FlaSt Geh 6p	PBTP 30% GV	blau
2-962349-1	E	KODIERUNG B1	2	2.8 FlaSt Geh 6p	PBTP 30% GV	grau
1-962349-1	E	KODIERUNG A1	1	2.8 FlaSt Geh 6p	PBTP 30% GV	schwarz

THIS DRAWING IS A CONTROLLED DOCUMENT. DIESE ZEICHNUNG IST EIN KONTROLLIERTES DOKUMENT.

DBN: S.Garcia 31.03.93  
 GIK: W.Stabroth 31.03.93

STE TE Connectivity

NAME: 2.8 FlaSt Geh 6p

SIZE: A1  
 CASE CODE: 00779  
 DRAWING NO: 962349  
 ZECHNUNGS-NR: 962349

MATERIAL: -  
 FINISH/OBERFLÄCHE/FARBE: -  
 WEIGHT/GEWICHT: -

CUSTOMER DRAWING /KUNDENZEICHNUNG  
 SCALE/MAßSTAB: 2:1  
 SHEET/BLATT: 1 von 1  
 REV: E3

单击下面可查看定价，库存，交付和生命周期等信息

[>>TE Connectivity\(泰科\)](#)