

NUMMER 964739

VERWENDET FÜR

966500

PASSEND ZU

93-52032-2

WAR NR.

CAD-ORIGINAL

ZEICHNUNG NICHT ÄNDERN

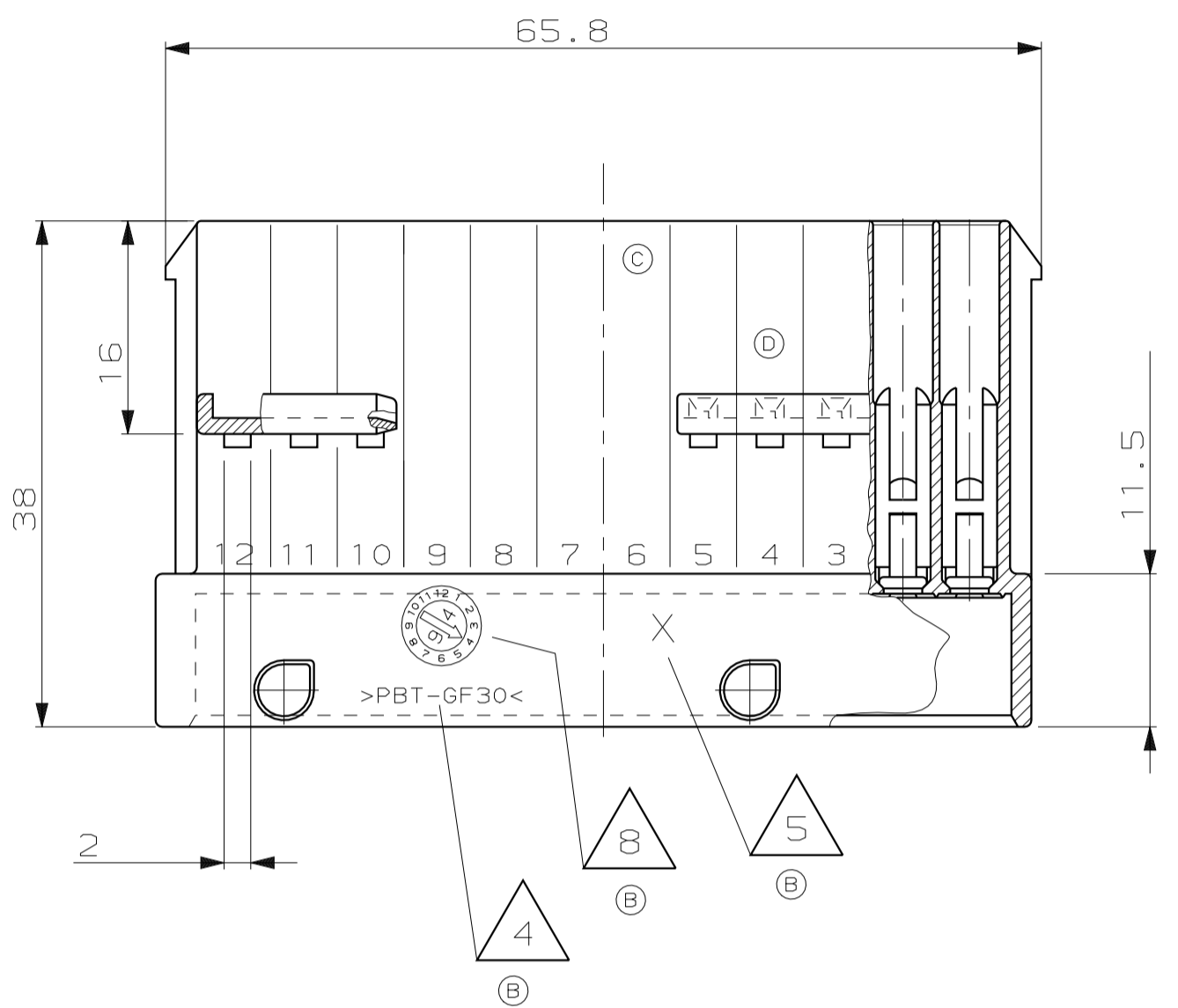
NICHT VERMASSE KANTEN
SIND NICHT MAßSTÄBLICH

ÄNDERUNGEN DIE DEM TECH-
NISCHEN FORTSCHRITT DIENEN,
BEHALTEN WIR UNS VOR

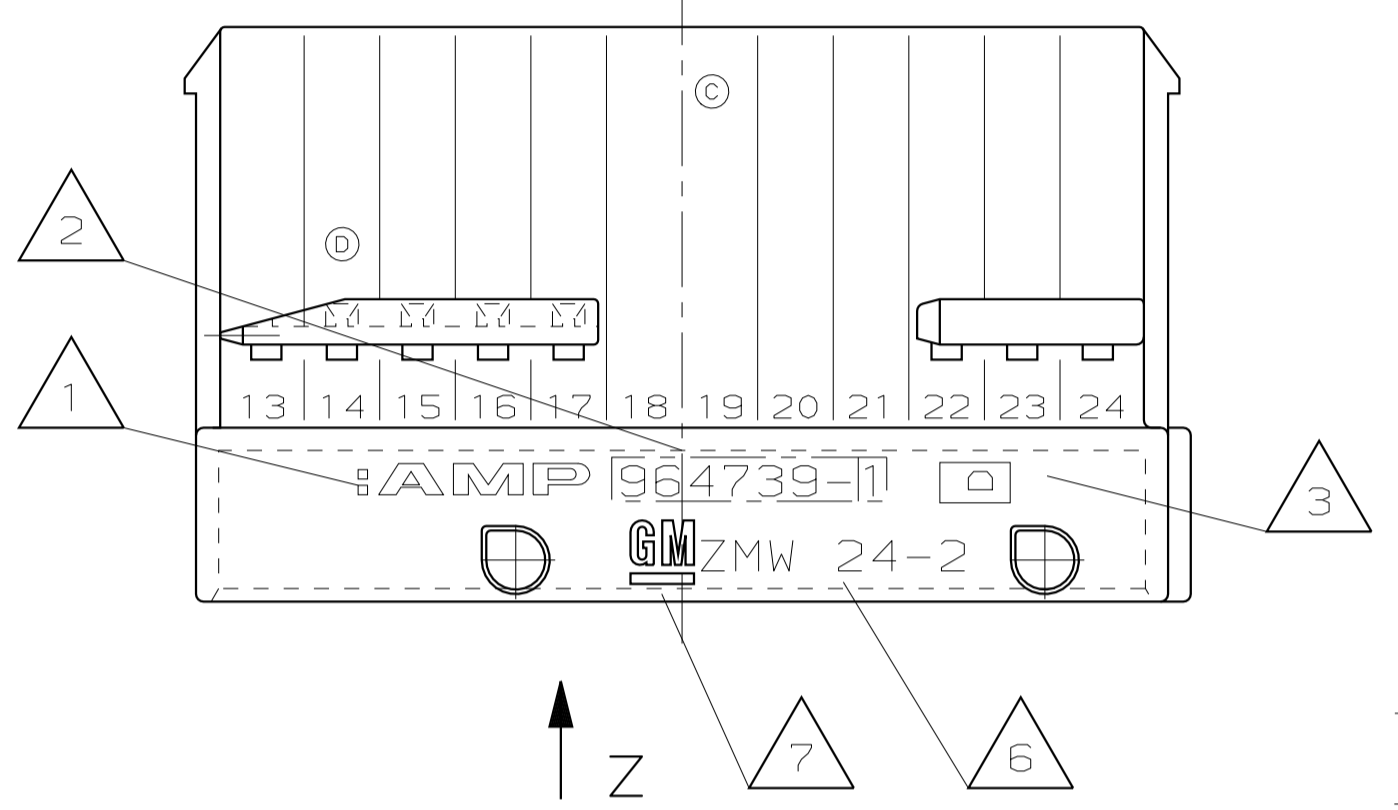
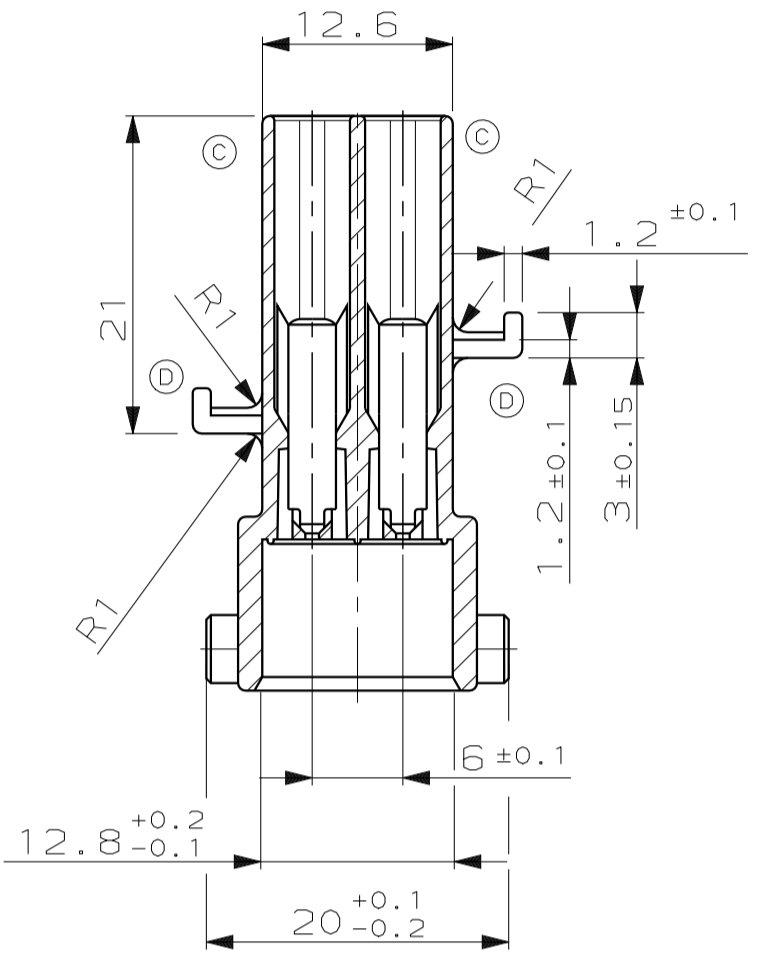
VERTRAULICH
UNVERÖFFENTLICHTE ZEICHNUNG. ALLE RECHTE
VORBEHALTEN. VERVIELFÄLTIGUNG UND WEITERGABE
NUR MIT GENEHMIGUNG DURCH AMP DEUTSCHLAND GMBH

ZEICHNUNG GESCHÜTZT DURCH
© COPYRIGHT 1994
AMP DEUTSCHLAND GMBH
ALLE RECHTE VORBEHALTEN

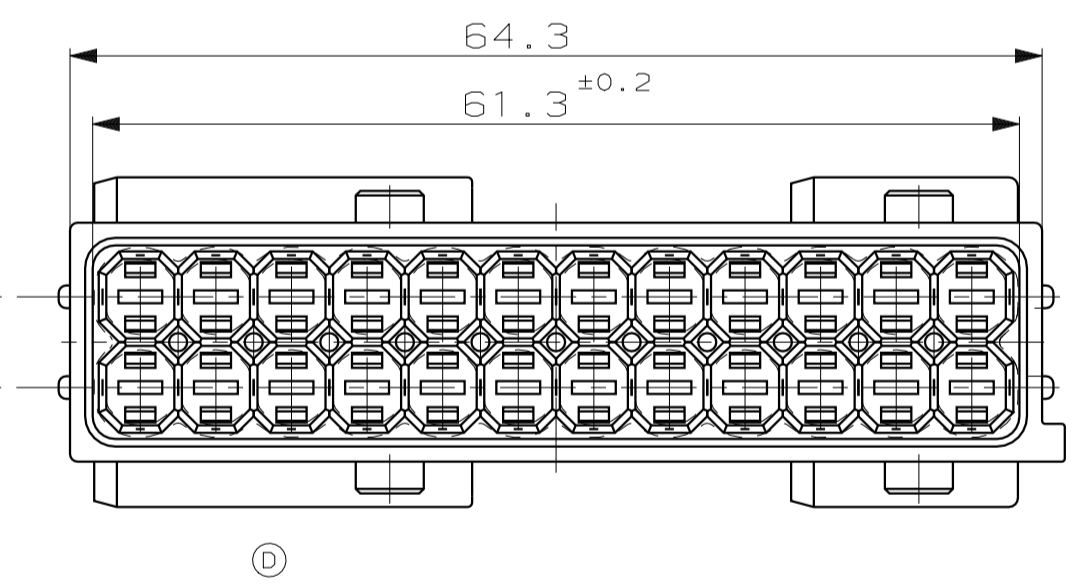
REV.	ÄNDERUNG	DATUM	NAME
B	Zeichnung korrigiert	11.08.94	H.SCHMITT
B1	Text in Englisch hinzu	22.08.94	I.Sowa
B2	-2 hinzu	05.09.94	H.Schmitt
C	Rostlasche entfernt	29.11.94	H.Schmitt
D	Führung verlängert, Verstärkungsrippen hinzu	17.10.95	H.Neumeier



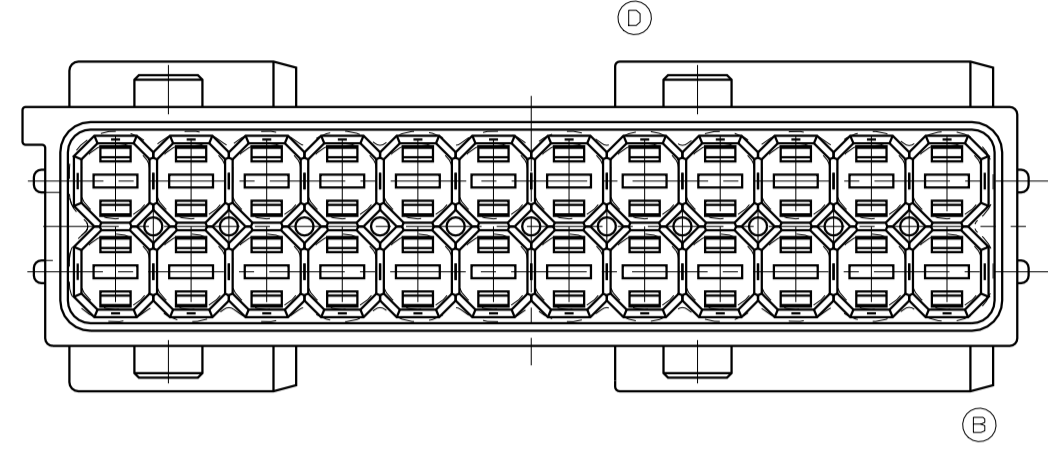
Schnitt A-D



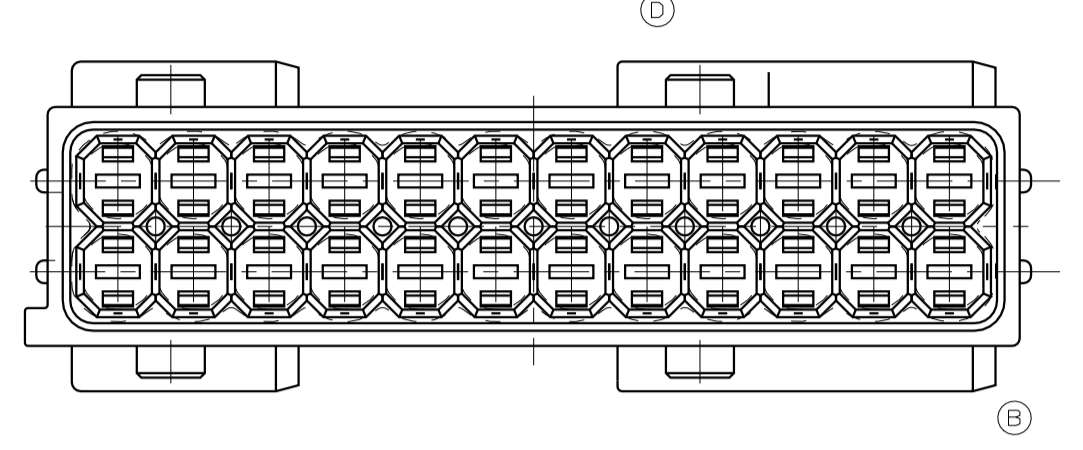
Ansicht "Z"
VIEW "Z"



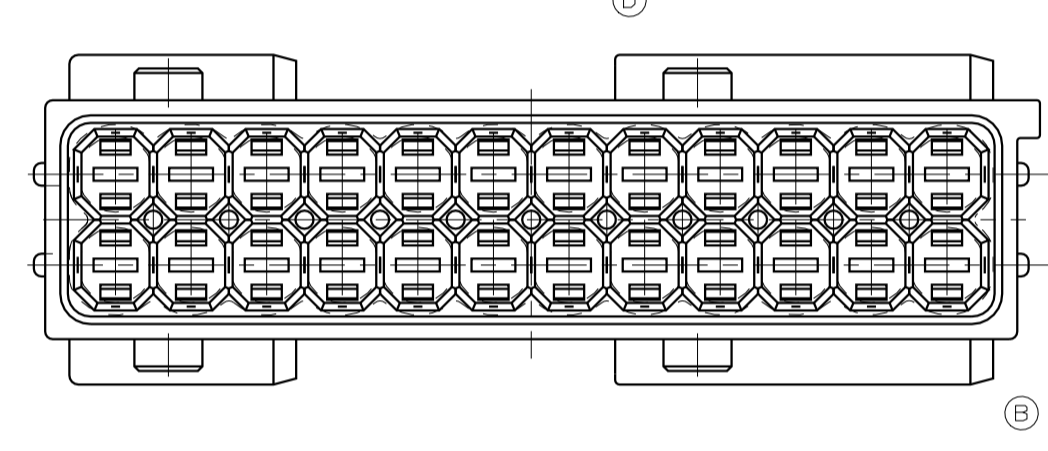
① KODIERUNG A1
CODING



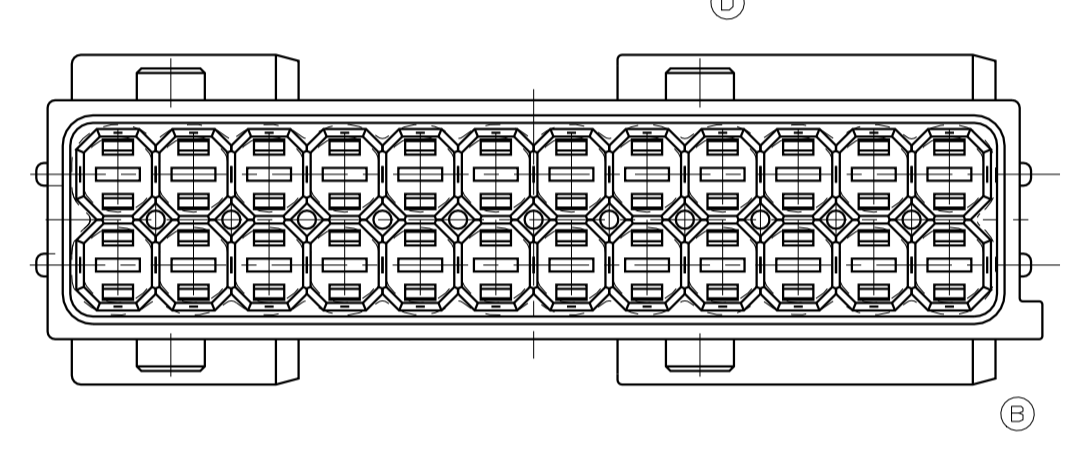
② KODIERUNG B1
CODING



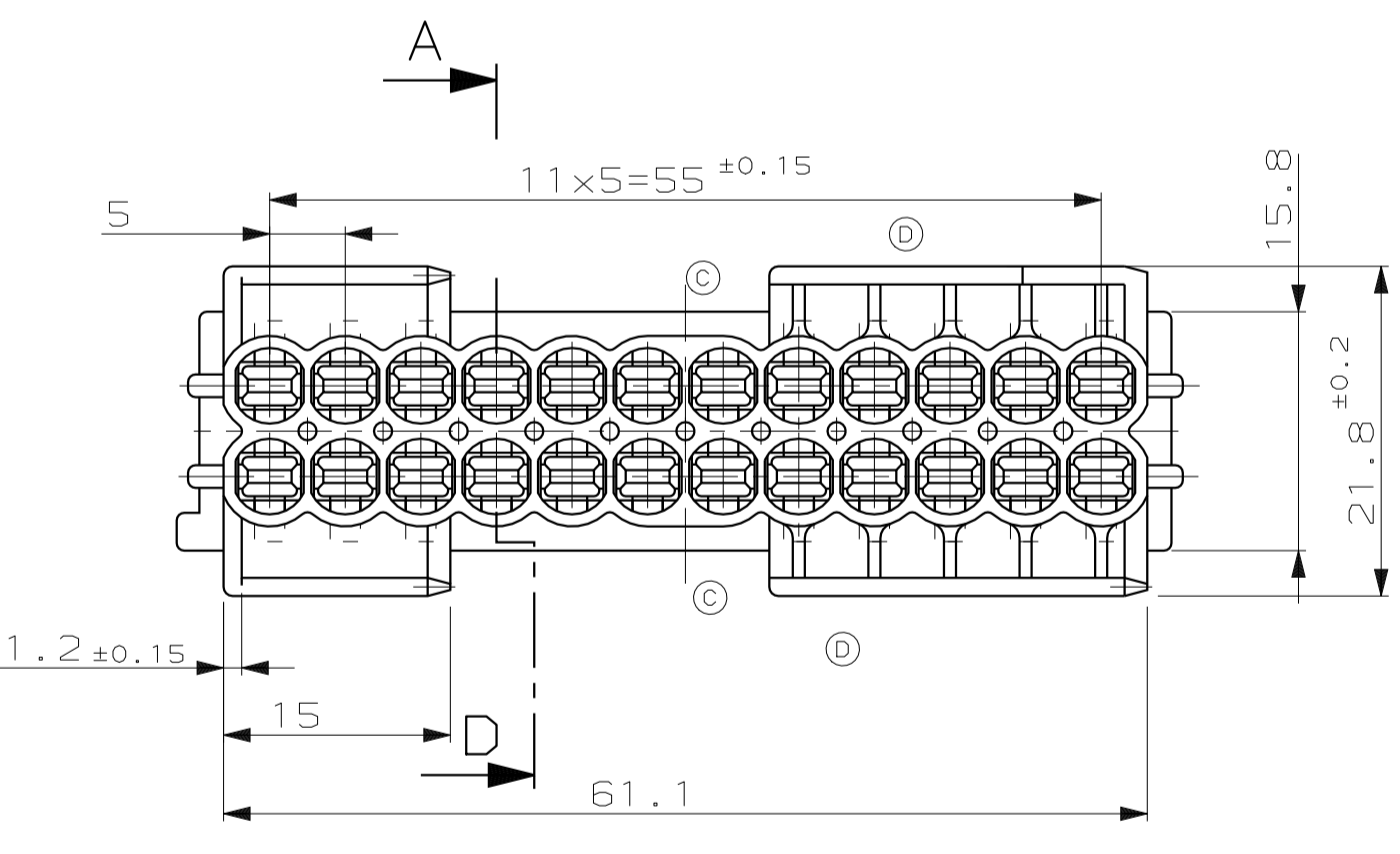
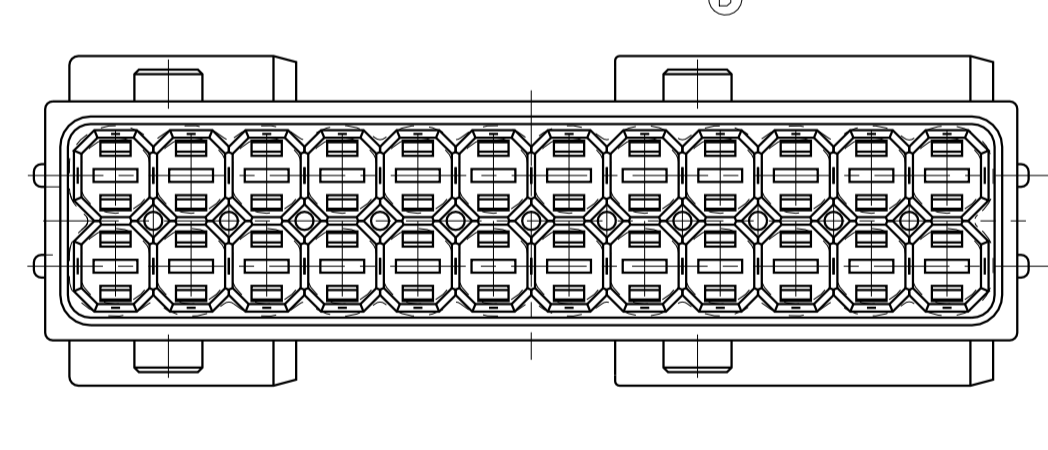
③ KODIERUNG C1
CODING



④ KODIERUNG D1
CODING



⑤ KODIERUNG N
CODING



Gehäuse muss verwendet werden mit:
HOUSING MUST BE USED WITH:

AMP-Nr. AMP-NO.	Benennung DESCRIPTION
-	JPT-Gehäuse
-	JPT-Gehäuse
-	JPT-Gehäuse
X	966500-2 JPT-Gehäuse
X	966500-1 JPT-Gehäuse
X X	964740-1 2. Kontaktsicherung
X X	964741-1 Dichtung

- Bemerkungen
NOTES
- ① AMP-Logo
AMP LOGO
 - ② Bestell-Nummer
PART NUMBER
 - ③ Werkzeugänderungsindex
REVISION STATUS OF THE MOULD
 - ④ Werkstoffkennzeichnung
MATERIAL MARKING
 - ⑤ Nestmarkierung vorgesehen
CAVITY MARKING
 - ⑥ Kunden-Kurzzeichen
MARKING FOR CUSTOMER SIGN
 - ⑦ GM-Firmenzeichen
GM SIGN
 - ⑧ Datumsuhr
DATE INSERT

NUR FÜR OPEL
ONLY FOR OPEL

WIRE RANGE	MATERIAL	FINISH	STRIP FORM	LOOSE PIECE	APPLICATOR	HAND TOOL	AMP PART NUMBER	COLOUR
0.5-1.0mm²	CuFe2	PRE-TIN PLATED	2-962915-1	2-963748-1	2-878559-2	734438-1	828904-1	LIGHT BLUE
1.5-2.5mm²	CuFe2	PRE-TIN PLATED	2-962916-1	2-963749-1	2-878560-2	734440-1	828905-1	WHITE

TAB 2.8x0.8 mm SINGLE WIRE SEAL

ZMW	Bestell-Nr.	REV.	KOD.	POS.	STÜCK	BENENNUNG EINZELTEIL	WERKSTOFF	OBERFLÄCHE FARBE
ZMW 24-3	964739-2	D	B1	2	1	2.8mm TAB-GEHÄUSE, 24POL.	PBT GF30	GRAU
ZMW 24-2	964739-1	D	A1	1	1	2.8mm TAB-GEHÄUSE, 24POL.	PBT GF30	SCHWARZ

OPHEL-KURZZEICHEN BESTELL-NR. REV. KOD. POS. STÜCK BENENNUNG EINZELTEIL WERKSTOFF OBERFLÄCHE FARBE

GEZ. H.Schmitt 16.06.94 GEPR. L.Post 24.08.94

ZEICHNUNG GÜLTIG AB AMP DEUTSCHLAND GmbH D-63225 Langen

BENENNUNG TAB-Gehäuse 2.8mm, 24 pol. TAB HOUSING 2.8mm, 24 POS. K

NICHT TOLERIERTE MASSE FORMAT ZEICHNUNGS-NR. ± 0.3mm A1 964739

MASSTAB 2:1 BLATT 1 VON 1 REV. D

LOC AI DIS

单击下面可查看定价，库存，交付和生命周期等信息

[>>TE Connectivity\(泰科\)](#)