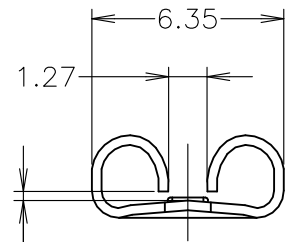
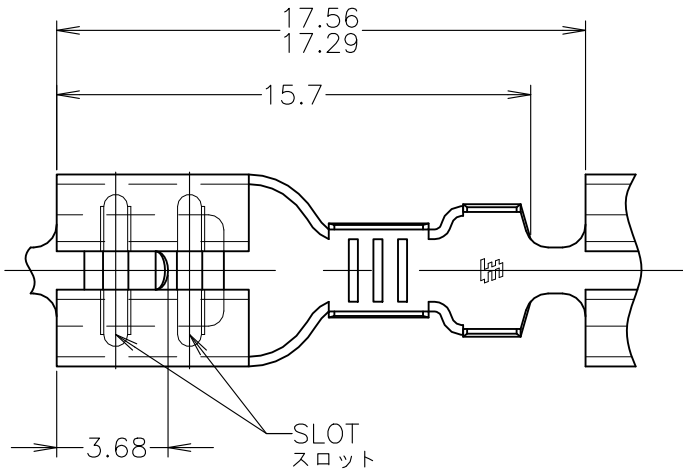


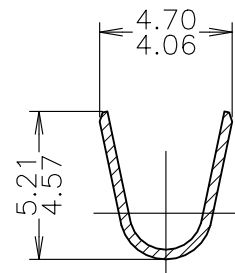
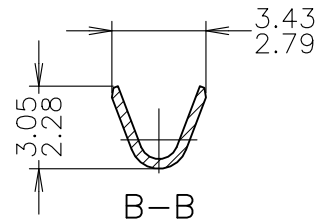
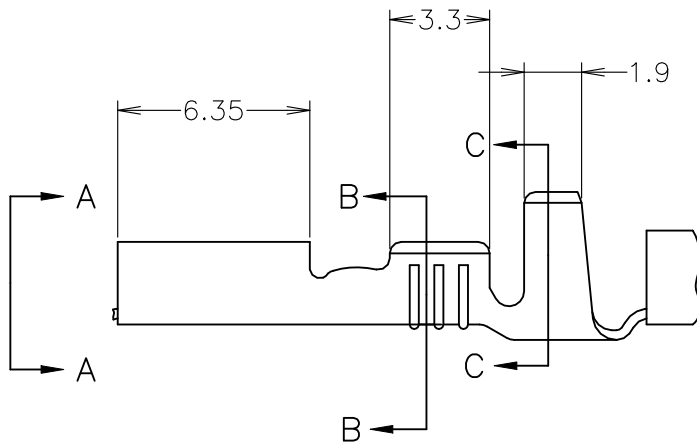
-\*; AS SHOWN

REVISIONS		DATE	DWN	APVD
P	LTR	DESCRIPTION		
	C1	REVISED PER ECR-21-105255	18AUG2021	SS EW



MATE WITH 0.5X 205 SERIES FASTON TAB  
0.5X205シリーズ  
ファストンタブと嵌合

VIEW A-A  
矢視



1 嵌合するファストンタブの詳細については#CP63-047Jの図面を参照の事

1 SEE DWG CP63-047J FOR THE DETAIL OF MATING TAB

	0.508	170123-4	TIN PL 錫めっき	PHOSPHOR りん青銅	0.32t	170122-4
OBSOLETE	0.508	170123-2	TIN PL 錫めっき	BRASS 黄銅	0.32t	170122-2
	±0.025 TAB THK タブ厚	L/P NO. ばら状端子型番 (ワイヤーパレルのみ プリフォーム)	FINISH 仕上	MATERIAL 材料		P/N 連鎖状端子型番
	WIRE RANGE 包合電線断面積		AWG #22-#18 0.30~0.89 mm <sup>2</sup>		INSULATION DIA 被覆外径 2.16~3.17 mm $\phi$	

TE Connectivity. All Rights Reserved. © 1975

DIMENSIONS: 単位: 耗 mm	
TOLERANCES UNLESS OTHERWISE SPECIFIED: 一般公差	
0 PLC	±
1 PLC	±
2 PLC	± 0.4
3 PLC	±
4 PLC	±
ANGLES	± 1°

DWN	T.TSUZAKI	10NOV2010
CHK	T.MASUDA	18NOV2010
APVD	T.MASUDA	18NOV2010
PRODUCT SPEC	製品規格	
APPLICATION SPEC	取付適用規格	
WEIGHT	0.000000	

MATERIAL 材料		表参照 SEE TABLE		FINISH 仕上		表参照 SEE TABLE	
<b>TE</b>				TE Connectivity			
NAME 名称 205 SERIES FASTON RECEPTACLE 205 シリーズ ファストン リセプタクル							
SIZE	CAGE CODE	DRAWING NO 番号	RESTRICTED TO				
A4	00779	C-170122					
CUSTOMER DRAWING		SCALE 尺度	4:1	SHEET	1 OF 1	REV	C1

单击下面可查看定价，库存，交付和生命周期等信息

[>>TE Connectivity\(泰科\)](#)