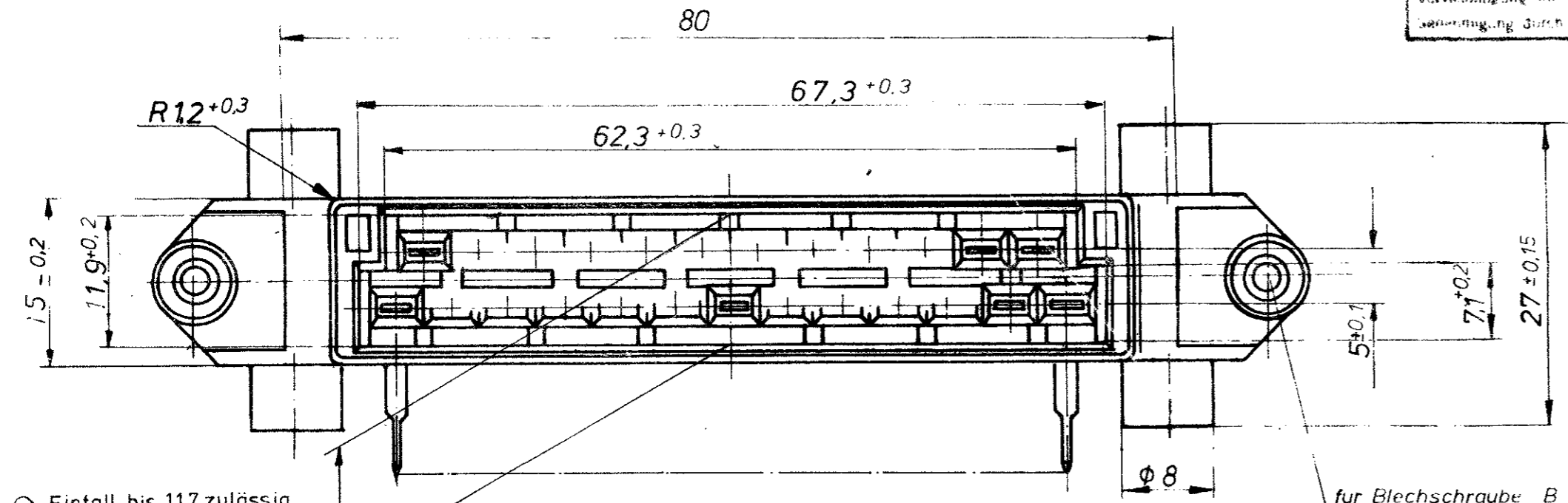


VERBODEN TOEGANG
 Inverrichtigheids verklaring. Alle Rechte voorbehouden.
 Herverkoop en verspreiding van deze tekening is niet toegestaan.
 Aanvraag van toelating tot verspreiding moet worden gedaan bij AMP Deutschland GmbH.

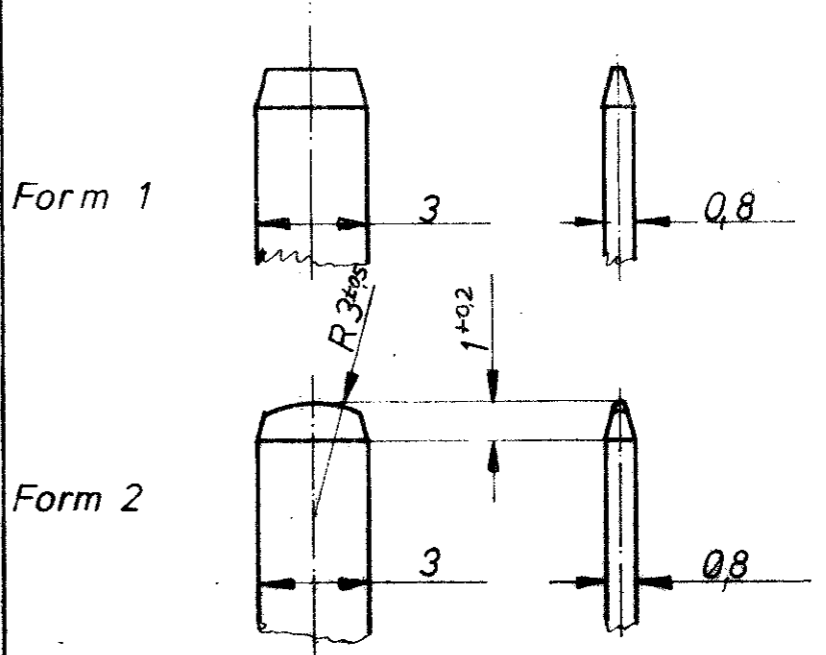
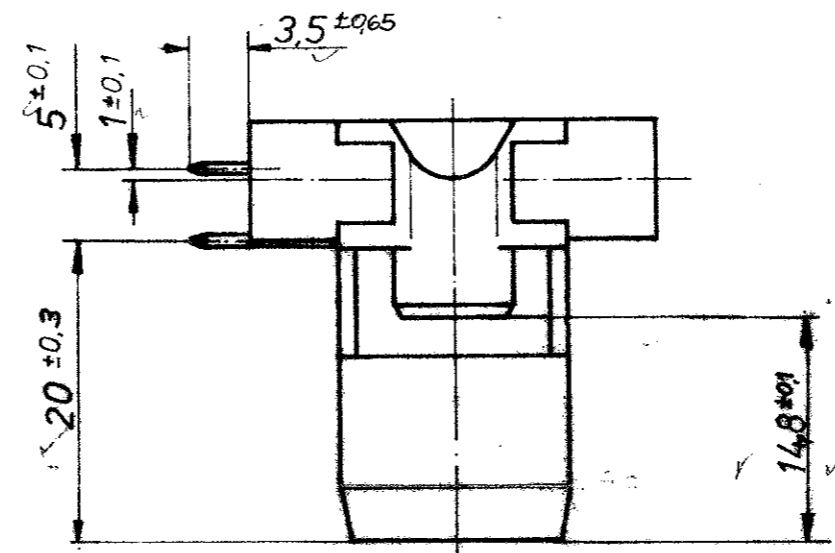
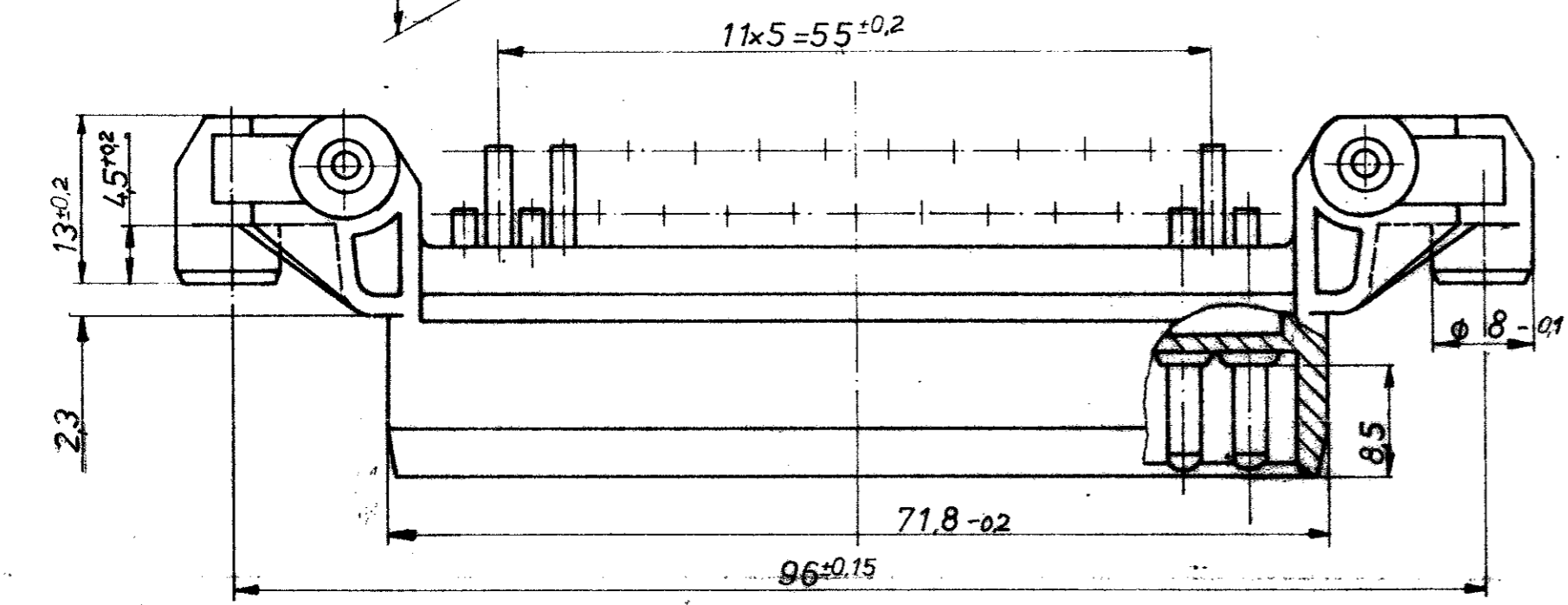
Zeichnung geschützt durch
 © Copyright 1987
 AMP DEUTSCHLAND GmbH
 Alle Rechte vorbehalten

Änderung	7.12.80	Knecht
A	Freimachungen geändert	
B	Einfall bis 11,7 zulässig nachgetragen	25.02.87 R. Hol



Einfall bis 11,7 zulässig

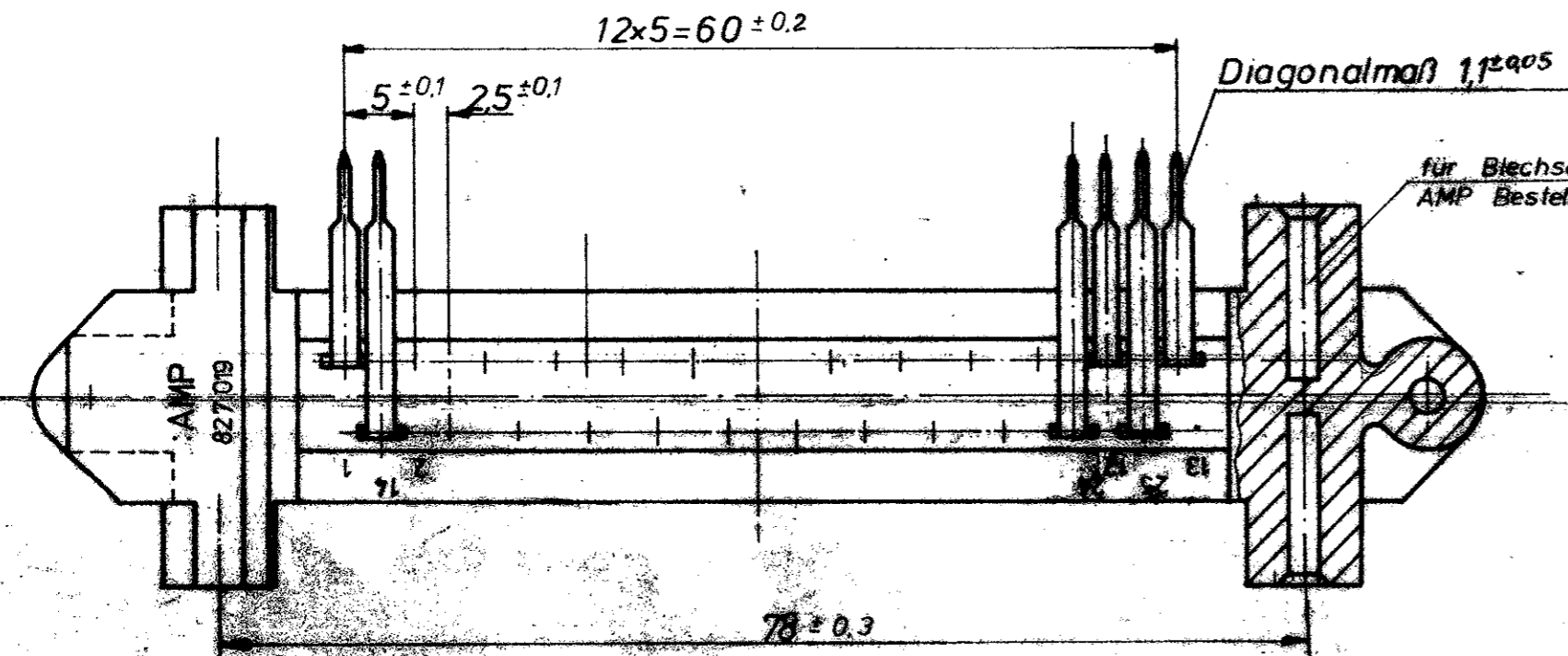
für Blechschraube B 29 x 3,5 DIN 7971
 AMP Bestell Nr. 625 215-1



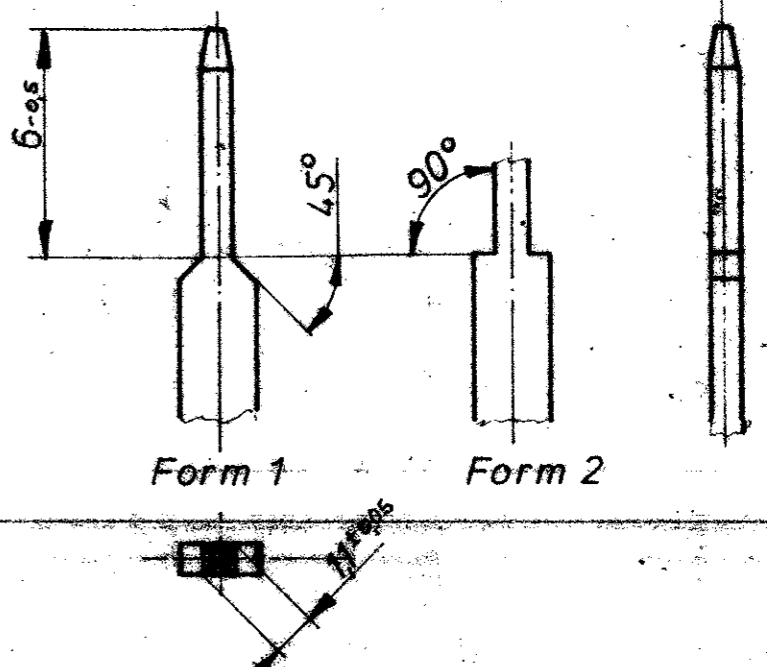
Form 1

Form 2

Steckerseite M 5 : 1 Form 1+2 zulässig



für Blechschraube B 2,9 x 9,5 DIN 7971
 AMP Bestell Nr. 825 215-1



Form 1

Form 2

Lötstiftseite M 5 : 1 Form 1+2 zulässig

Mat: CuZn 30 F 53 verzinkt

				AMP AMP DEUTSCHLAND GmbH Langen b. Ffm.	
				Benennung STECKERLEISTE 25polig	
				K	
CuZn30 F 53 verzinkt	827019 - 1	PA 66.GV13	schwarz	Nicht tolerierte Maße ± 0,4 mm	Format C
Messwerkstoff Oberfläche	Bestell-Nr.	Werkstoff	Oberfläche Farbe	Zeichnungs-Nr. 827019	Maßstab 2:1
Gez. 12.04.87	Gepr. 11.7.80	Gepr. 11.7.80	Gepr.	Blatt-Nr.	

单击下面可查看定价，库存，交付和生命周期等信息

[>>TE Connectivity\(泰科\)](#)