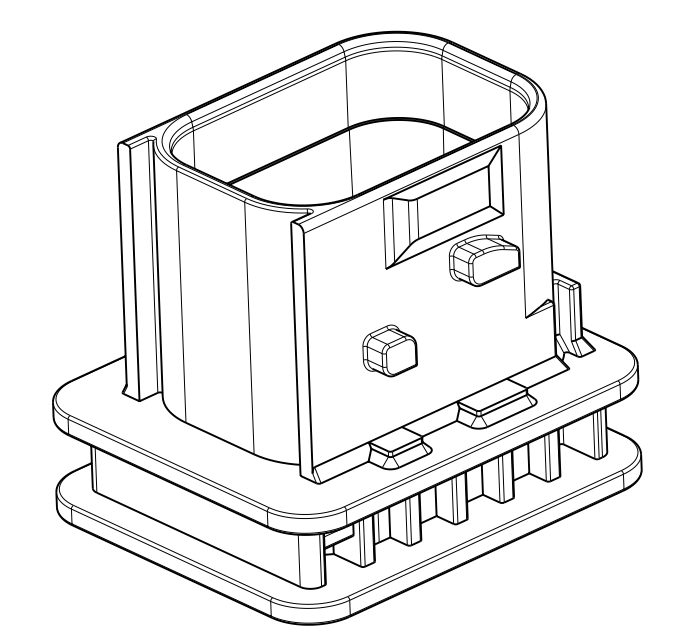
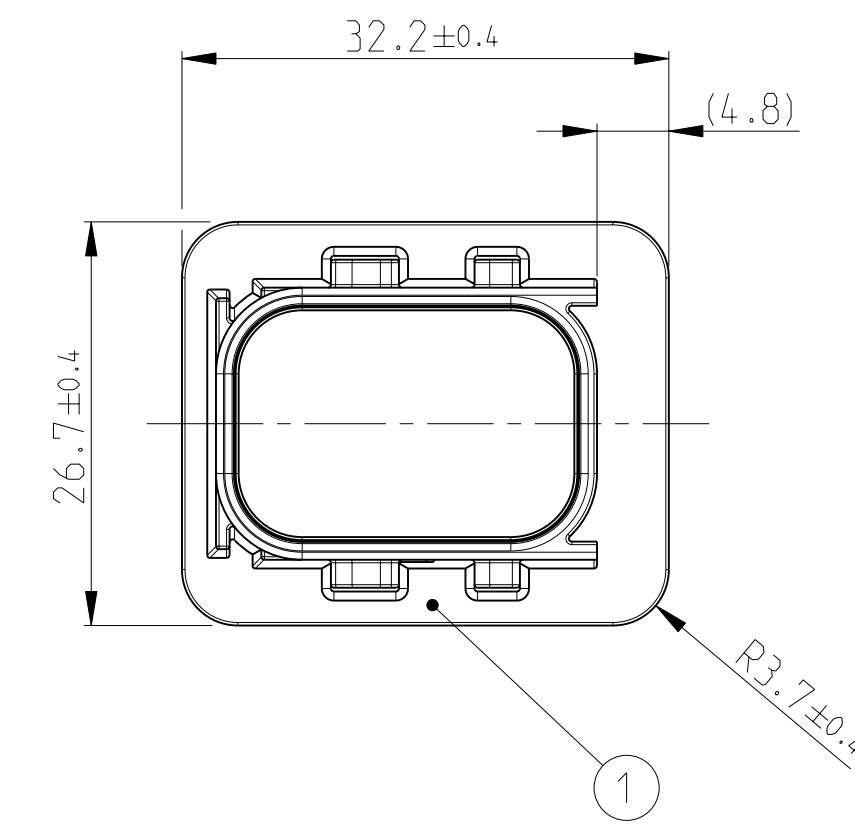
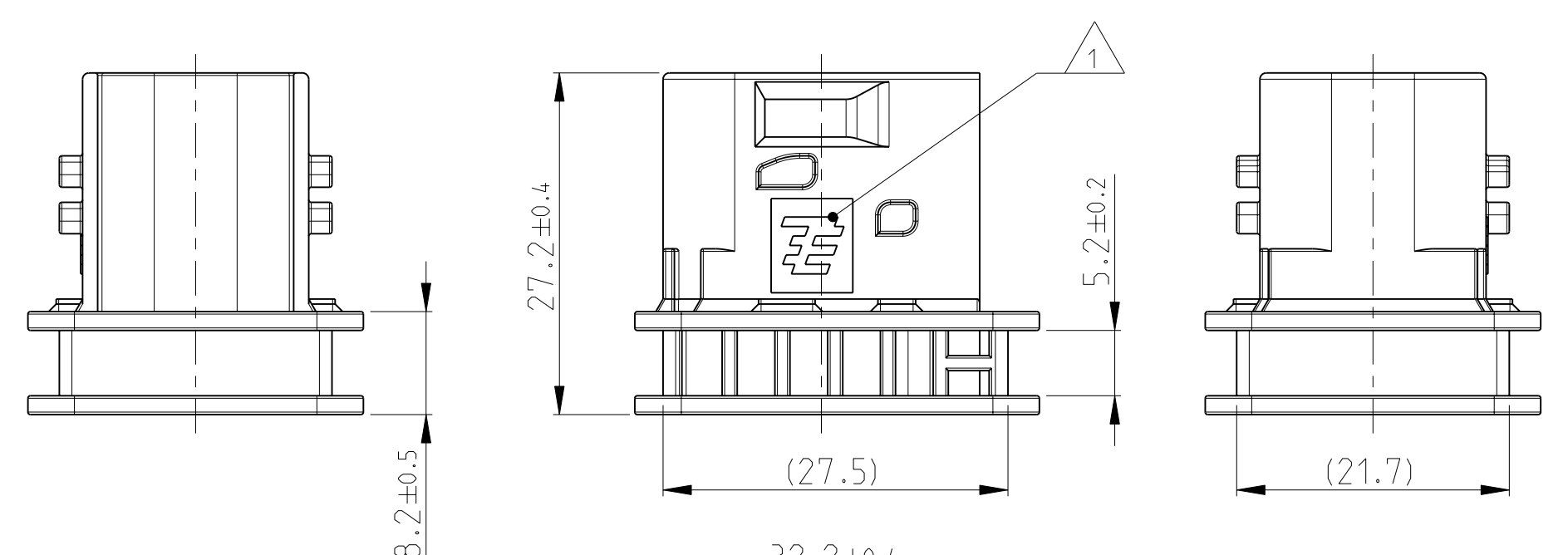
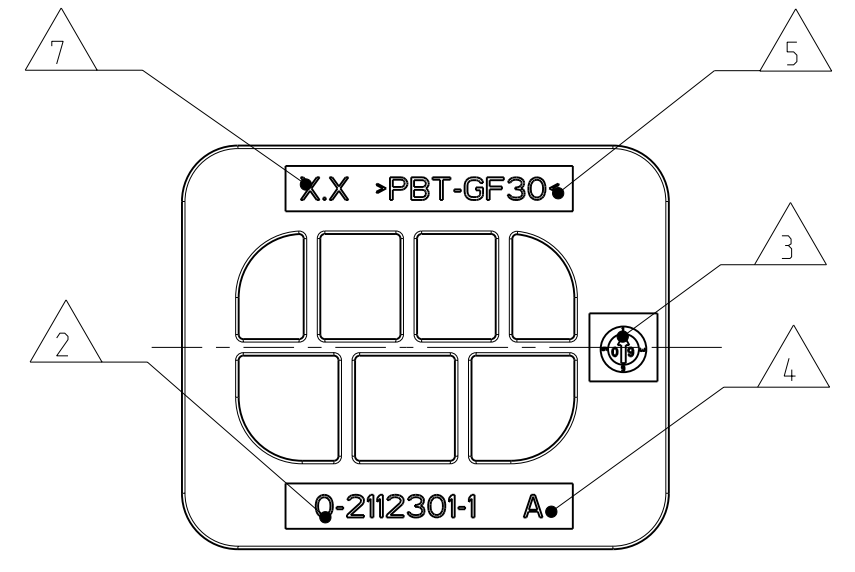
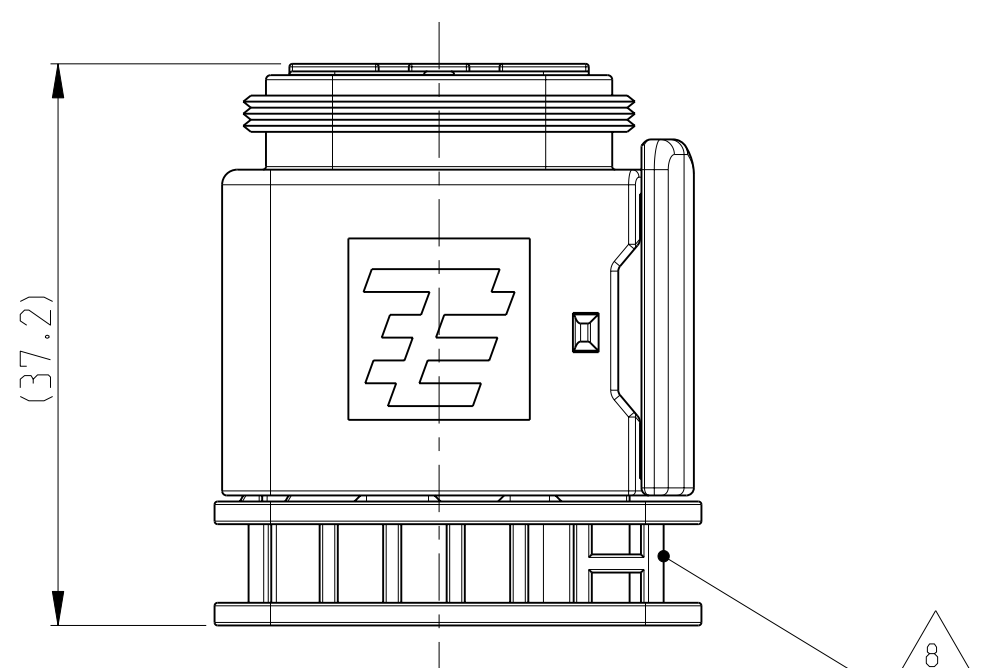


LOC	DIST	REVISIONS				
A1	-	P	LTR	DATE	DWN	APVD
PROJEKT NR.: EGATN09084		A	NEW DRAWING CREATED	23NOV2009	SJ	JG

PROTECTION CAP MOUNTED ON RECEPTACLE HOUSING  
 Schutzkappe im Buchsengehäuse montiert



NOTES  
 Bemerkungen

- 1 TYCO ELECTRONICS LOGO  
Tyco Electronics Logo
- 2 TYCO ELECTRONICS ORDER-NO.  
Tyco Electronics Bestell-Nr.
- 3 PRODUCTION DATE  
Produktionsdatum
- 4 LETTER-INSERT FOR THE REVISION STATUS OF THE MOULD  
ACTUAL STATUS: SEE TABLE  
Schriftsatz fuer Aenderungszustand des Werkzeuges  
Aktueller Stand: siehe Tabelle
- 5 MATERIAL MARKING ACCORDING TO VDA 260  
Werkstoffkennzeichnung nach VDA 260
- 6 BULK PACKAGING IN CORRUGATED BOX  
Schuetftgut im Versandkarton
- 7 MOULD CAVITY MARKING  
Nestmarkierung
- 8 MAX. CABLE TIE WIDTH: 5.0mm  
max. Kabelbinderbreite: 5.0mm
- 9 SUITABLE FOR HDSCS RECEPTACLE HOUSINGS  
GROUP C, SEE PRODUCT GROUP DRAWING: 1563709  
Passend zu HDSCS Buchsengehaeusen Gruppe C,  
siehe Produktgruppenzeichnung: 1563709

THIS DRAWING IS A CONTROLLED DOCUMENT FOR TYCO ELECTRONICS CORPORATION IT IS SUBJECT TO CHANGE AND THE CONTROLLING ENGINEERING ORGANIZATION SHOULD BE CONTACTED FOR THE LATEST REVISION. DIESES ZEICHNUNGSDOKUMENT WIRD DURCH AMP INCORPORATED KONTROLLIERT. ÄNDERUNGEN, DIE DEM TECHNISCHEN FORTSCHRITT DIENEN, SIND VORBEHALTEN. DEN JEWELIGEN LETZTGÜLTIGEN ÄNDERUNGSSTAND ERFAHREN SIE AUF ANFRAGE.		DWN S.Jaeqer 23NOV2009	Tyco Electronics Tyco Electronics AMP GmbH 64625 Bensheim (Germany)
DIMENSIONS: MASSE INHEITEN: [mm]		CHK J.Granzow 26NOV2009	
TOLERANCES UNLESS OTHERWISE SPECIFIED: ALLGEMEINTOLERANZEN ACC. TO DIN 16901-140		APVD C.Eberwein 27NOV2009	NAME PROTECTION CAP, FOR RECEPTACLE HOUSING Schutzkappe fuer Buchsengehaeuse HDSCS - GROUP C
1 PLC ± ISO 8015 2 PLC ± DIN 16901-140 3 PLC ± ANGLE/WINKEL ±2°		PRODUCT SPEC 108-94020	
FINISH/OBERFLÄCHE/FARBE BLACK schwarz		APPLICATION SPEC VERARBEITUNGSSPEZ. 114-18756	SIZE A2
MATERIAL PBT-GF30 / V0		WEIGHT GEWICHT 8.9 g	CAGE CODE 00779
0-2112301-1 A PROTECTION CAP, GROUP C Schutzkappe, Gruppe C 1		DRAWING NO. ZEICHNUNGS-NR. C-2112301	
TE ORDER-NO. TE Bestell-Nr.		RESTRICTED TO NUR FÜR	
REV.		SCALE MASSSTAB 2:1	
DESCRIPTION Beschreibung		SHEET BLATT 1 OF 1	
ITEM		REV A	

单击下面可查看定价，库存，交付和生命周期等信息

[>>TE Connectivity\(泰科\)](#)