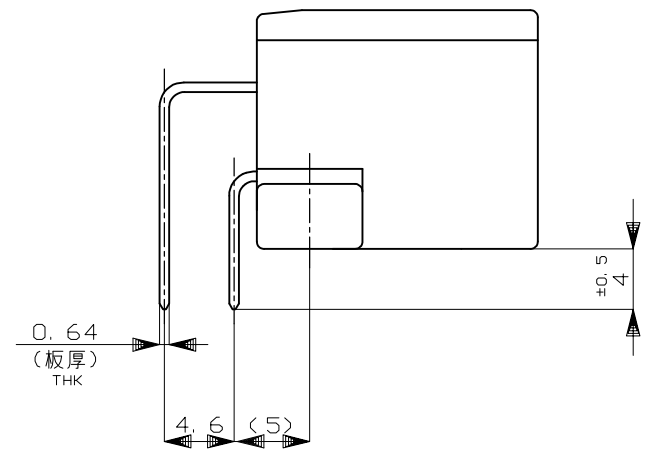
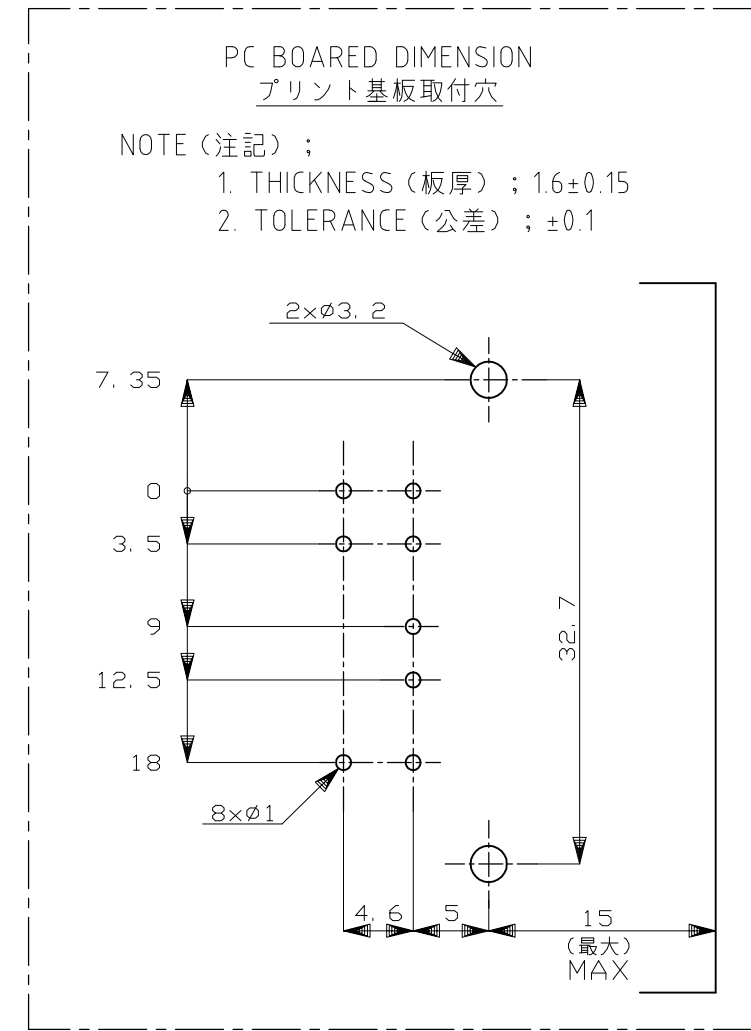
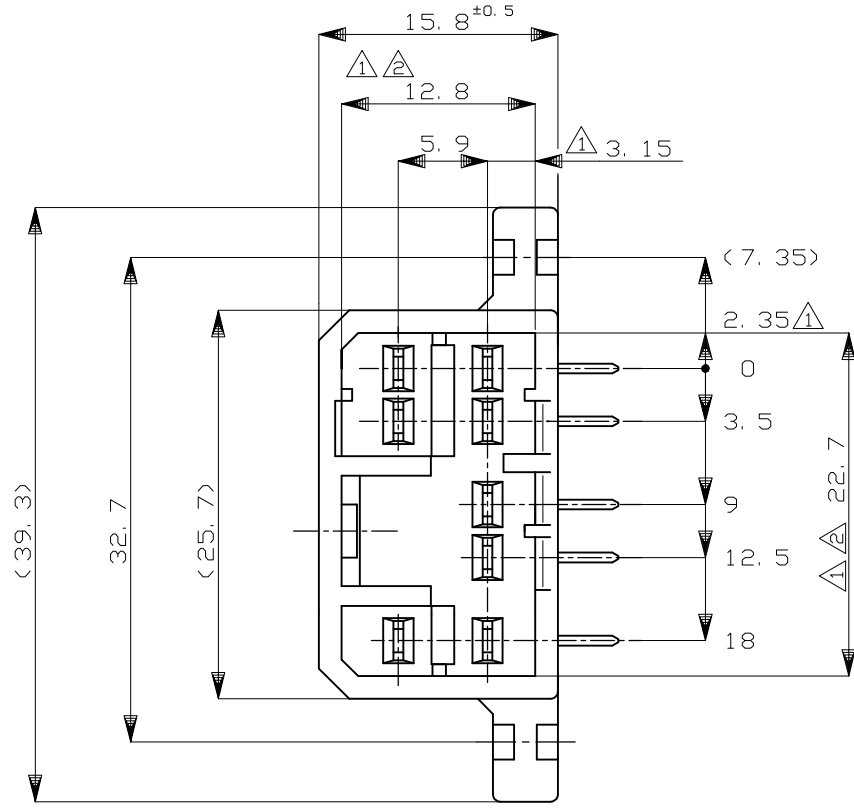
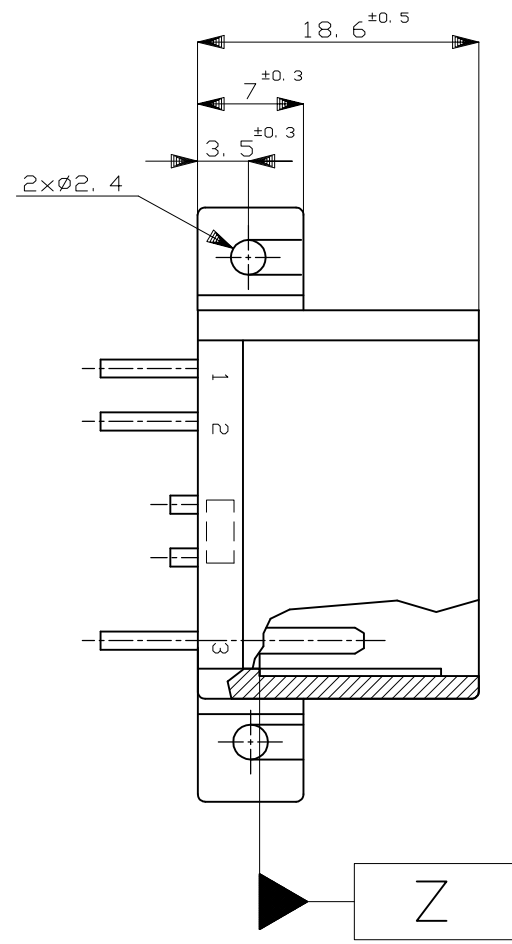
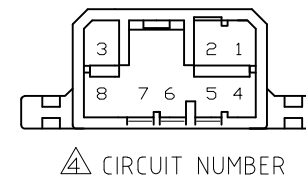


THIS DRAWING IS UNPUBLISHED. RELEASED FOR PUBLICATION
 © COPYRIGHT - By - ALL RIGHTS RESERVED.

LOC	DIST	REVISIONS					
		P	LTR	DESCRIPTION	DATE	DWN	APVD
J	-	J7	REVISED	ECR-15-006110	21APR15	KF	RK



- △ Z 面より2mmの範囲で測定。
- △ 相手ハウジングと所定の機能を満足して嵌合できること
- 3. プリント基板への取付は、JIS B1115又は1122、M3×6ナベ（2種又は4種）のタッピンネジで締付けた後ハンダ付する（締付けトルク：0.4N・m 以下）
- △ 回路番号；右図参照のこと。



- △ TO BE MEASURED BETWEEN Z AND 2
- △ TO BE MATE WITH PLUG HSG SMOOTHLY
- 3. TO BE USE M3 TAPPING SCREW JIS B1115 OR 1122 (TYPE 2 OR 4) BEFORE SOLDER (TIGHTENING TORQUE: 0.4N・m MAX.)
- △ CIRCUIT NUMBER

TOLERANCE UNLESS OTHERWISE SPECIFIED: 一般公差

0 < x ≤ 10	±0.2
10 < x ≤ 30	±0.25
30 < x ≤ 100	±0.3
ANGLE	±3°

HB	SELECTIVE-TIN (MATTE)	SELECTIVE GOLD × 8	1~8 (全極)	-	NATURAL 自然色	1-5173856-1
HB	PRE-TIN × 2		-	4, 8 (2極)	NATURAL 自然色	5-173856-1
V-0	PRE-TIN × 8		-	1~8 (全極)	NATURAL 自然色	4-173856-1
HB	PRE-TIN × 6		-	1~4, 6, 8 (6極)	GRAY 灰色	2-173856-6
SEE 3-173856-1						3-173856-1
OBSOLETE	V-2	PRE-TIN × 8	-	1~8 (全極)	NATURAL 自然色	9-173856-1
HB	PRE-TIN × 5		-	4~8 (5極)	NATURAL 自然色	2-173856-1
	PRE-TIN × 8		-	1~8 (全極)	GRAY 灰色	173856-6
	TIN-LEAD	SELECTIVE GOLD × 8	1~8 (全極)	-	NATURAL 自然色	1-173856-1
	PRE-TIN × 8		-	1~8 (全極)	BLUE 青色	173856-5
	PRE-TIN × 8		-	1~8 (全極)	GREEN 緑色	173856-4
PRE-TIN × 8		-	1~8 (全極)	NATURAL 自然色	173856-1	
USED MATERIAL	SOLDERING SIDE 半田付け面	CONTACT SIDE 接触部側		△ GOLD PLATED CIRCUIT NO. 金めっき回路番号	△ PRE-TIN CIRCUIT NO. 鉛めっき回路番号	COLOR 色
FLAMMABILITY	CONTACT FINISH コンタクト仕上					PART NUMBER 製品型番

THIS DRAWING IS A CONTROLLED DOCUMENT.

DWN	T.SHINOHARA	19SEP03
CHK	K.BETSUI	19SEP03
APVD	K.BETSUI	19SEP03
PRODUCT SPEC	製品規格	
APPLICATION SPEC	取付適用規格	
MATERIAL	HOUSING: PBT	CONTACT: BRASS
FINISH	仕上	
WEIGHT	5.55g	
CUSTOMER DRAWING		

TE Connectivity

070 SERIES MULTI-LOCK CONNECTOR
8 POSITION CAP HOUSING ASSEMBLY

108-5216

SIZE: A2 CAGE CODE: 00779 DRAWING NO: 173856

SCALE: 2:1 SHEET: 1 OF 1 REV: J7

单击下面可查看定价，库存，交付和生命周期等信息

[>>TE Connectivity\(泰科\)](#)