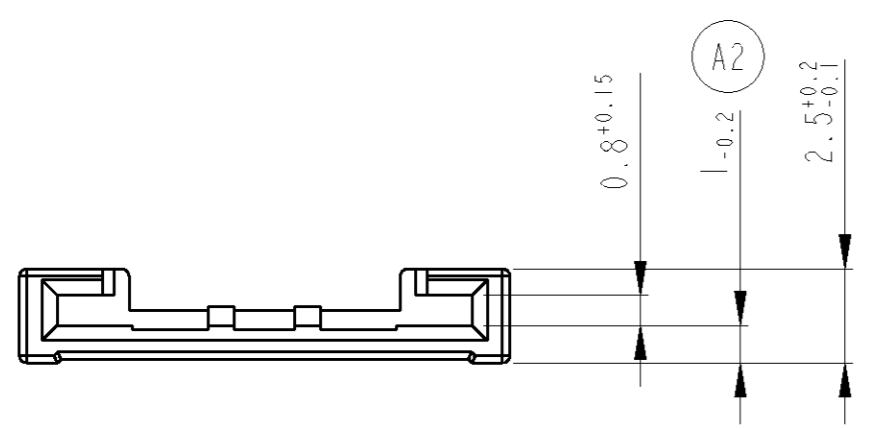
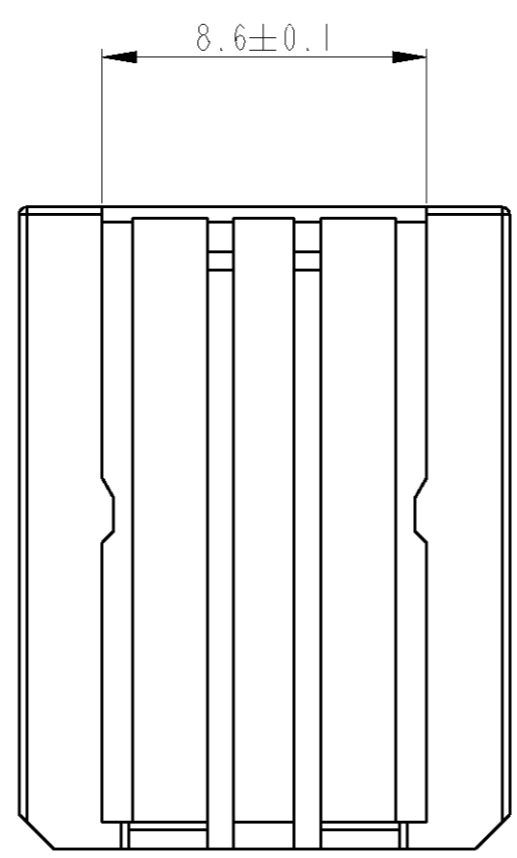
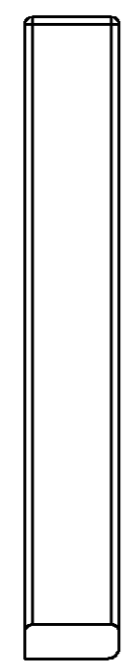
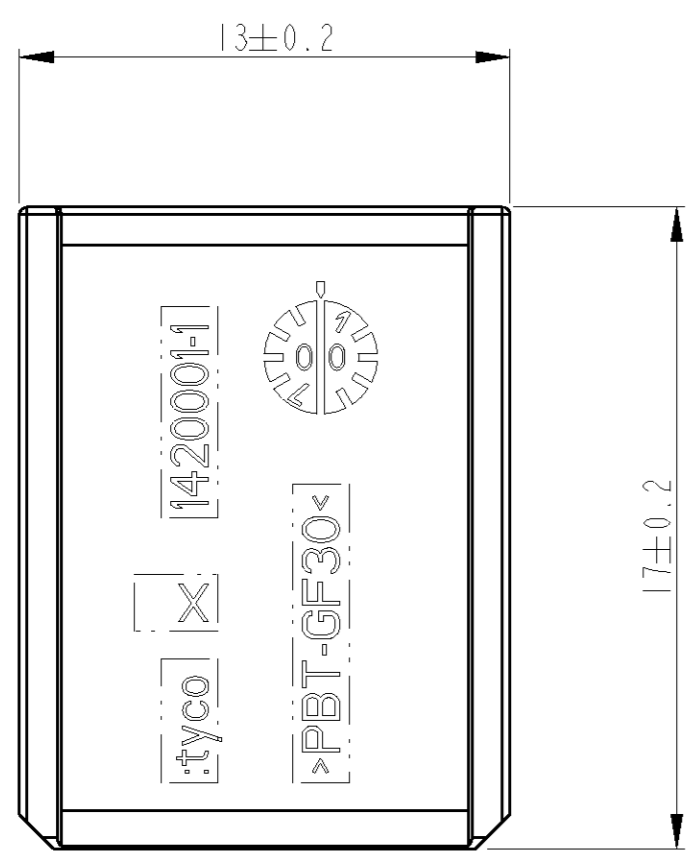
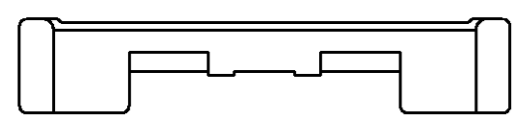


THIS DRAWING IS UNPUBLISHED. VERTRAULICHE UNVERÖFFENTLICHTE ZEICHNUNG. RELEASED FOR PUBLICATION FREI FUER VERÖFFENTLICHUNG. 2004. MATED WITH: PASSEND ZU: BY TYCO ELECTRONICS CORPORATION. ALL RIGHTS RESERVED. ALLE RECHTE VORBEHALTEN. COPYRIGHT 2001.

LOC	DIST	REVISIONS					
		P	LTR	DESCRIPTION	DATE	DWN	APVD
A1	-			NEW DRAWING	09APR2001	GF	BK
			A1	NEW DRAWING	09APR2001	GF	BK
			A2	NOTES ADDED	27NOV2001	GF	BK
			A3	NOTE 4 ADDED	31MAY2006	PS	BL



-1 AS SHOWN wie gezeichnet

Notes

- 1 USED WITH 1420000 AND 1420003 ON ASSY 1420004
- (A2) 2 USED WITH 1420000 AND 1534222
- (A2) 3 MOULD DEPENDING WARPAGE PERMITTED 0.3 MM
- (A3) 4 ASSIGNMENT OF CAVITIES: MAXIMUM 25% OF CONTACT CAVITIES ASSIGNED WITH CONTACTS WITH A CABLE CROSS SECTION OF 0.5mm², UNIFORMLY DISTRIBUTED OVER THE HOUSING. LARGER CABLE CROSS SECTION ARE NOT PERMISSIBLE

Bemerkungen

- 1 Verwendet mit 1420000 und 1420003 bei ZSB 1420004
- (A2) 2 Verwendet mit 1420000 und 1534222
- (A2) 3 Formbedingter Verzug von 0.3 mm zul.
- (A3) 4 Kammerbestückung: Maximal 25% der Kontaktkammern bestückt mit Kontakten mit Kabelquerschnitt 0.5mm², gleichmäßig verteilt über das Gehäuse ist zulässig. Grössere Kabelquerschnitte sind nicht zulässig.

<small>THIS DRAWING IS A CONTROLLED DOCUMENT FOR TYCO ELECTRONICS CORPORATION IT IS SUBJECT TO CHANGE AND THE CONTROLLING ENGINEERING ORGANIZATION SHOULD BE CONTACTED FOR THE LATEST REVISION. DIESSES ZEICHNUNGSDOKUMENT WIRD DURCH AMP INCORPORATED KONTROLLIERT. ÄNDERUNGEN, DIE DEN TECHNISCHEN FORTSCHRITT BIEREN, SIND VORBEHALTEN. DEN JEWELIS LEITZUGELTIGEN ÄNDERUNGSSTAND ERFAHREN SIE AUF ANFRAGE.</small>		DWN G.Fischer 09APR2001 CHK B.Kirsch 09APR2001	tyco Electronics	tyco Electronics AMP GmbH D - 64625 Bensheim
DIMENSIONS: MASSEINHEITEN: mm 	TOLERANCES UNLESS OTHERWISE SPECIFIED: ALLGEMEINTOLERANZEN 0 PLC ACC. TO 1 PLC ± DIN 16901-140 2 PLC ± CENTRIC TO 3 PLC ± NOMINAL DIM ANGLE/WINKEL ±°	PRODUCT SPEC 108-18924 VERARBEITUNGSSPEZ 114-18630	NAME LOCKING PLATE, 32 POSN., REC.HSG., MQS Verschlussplatte, 32 pol., Bu.Geh., MQS	
MATERIAL PBT-GF FINISH/OBERFLAECHE/FARBE Verkehrspurpur aehn1. RAL 4006	WEIGHT GEWICHT - CUSTOMER DRAWING /KUNDENZEICHNUNG	SIZE A2 CAGE CODE 00779 DRAWING NO. ZEICHNUNGS-NR. 1420001	RESTRICTED TO NUR FUER - SCALE MASSSTAB 5:1 SHEET BLATT 1 OF VON 1 REV A3	

单击下面可查看定价，库存，交付和生命周期等信息

[>>TE Connectivity\(泰科\)](#)