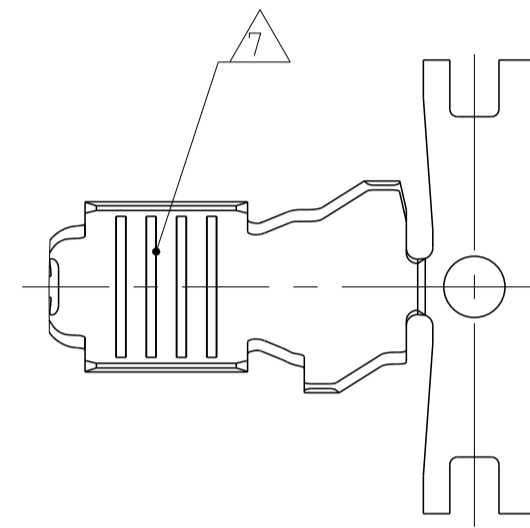
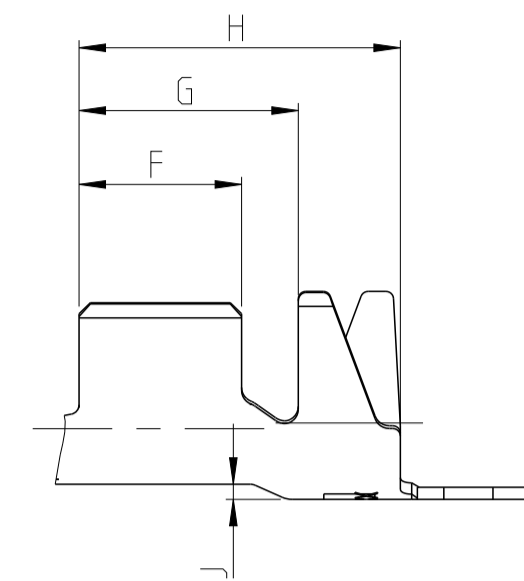
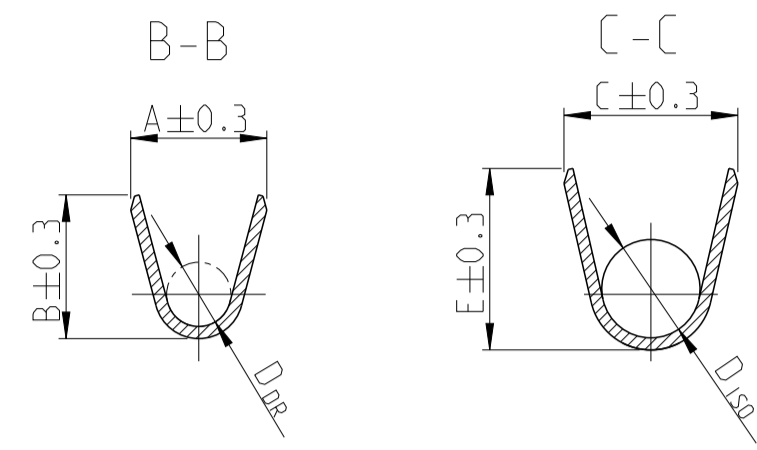
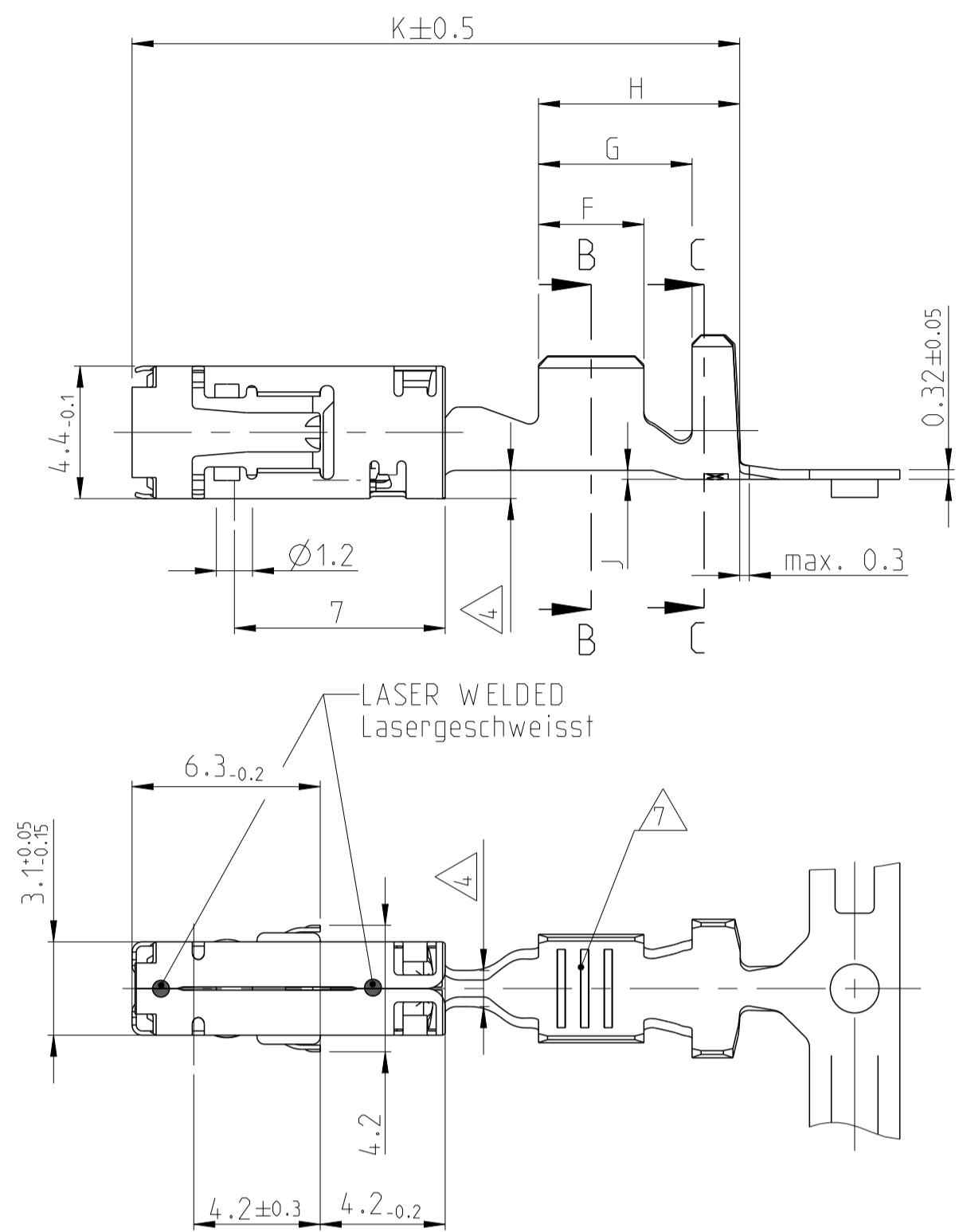
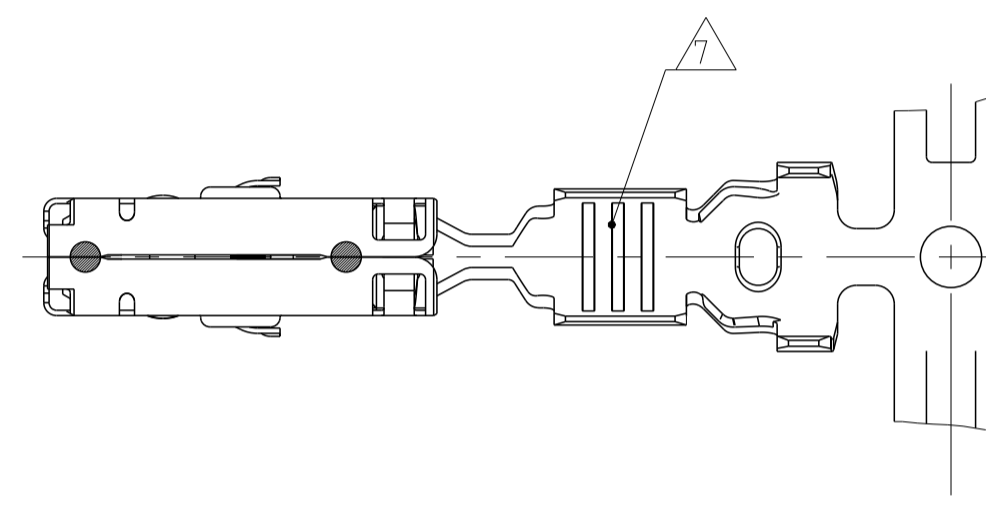
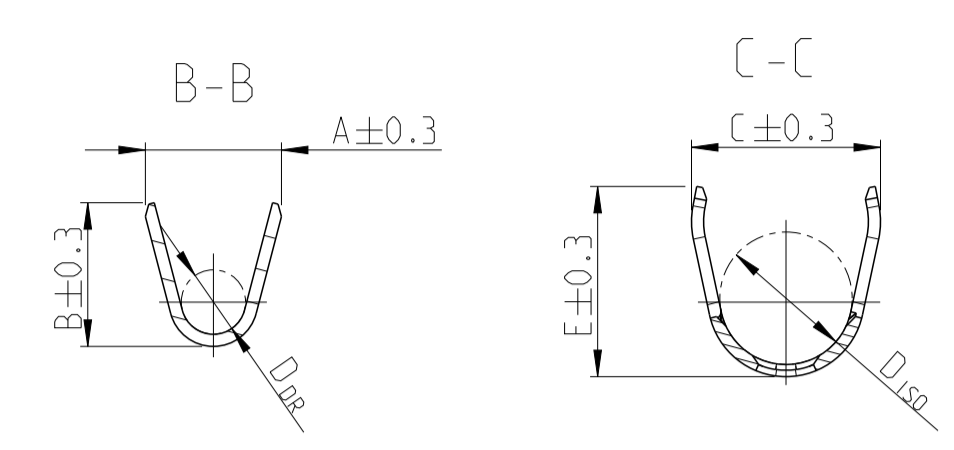
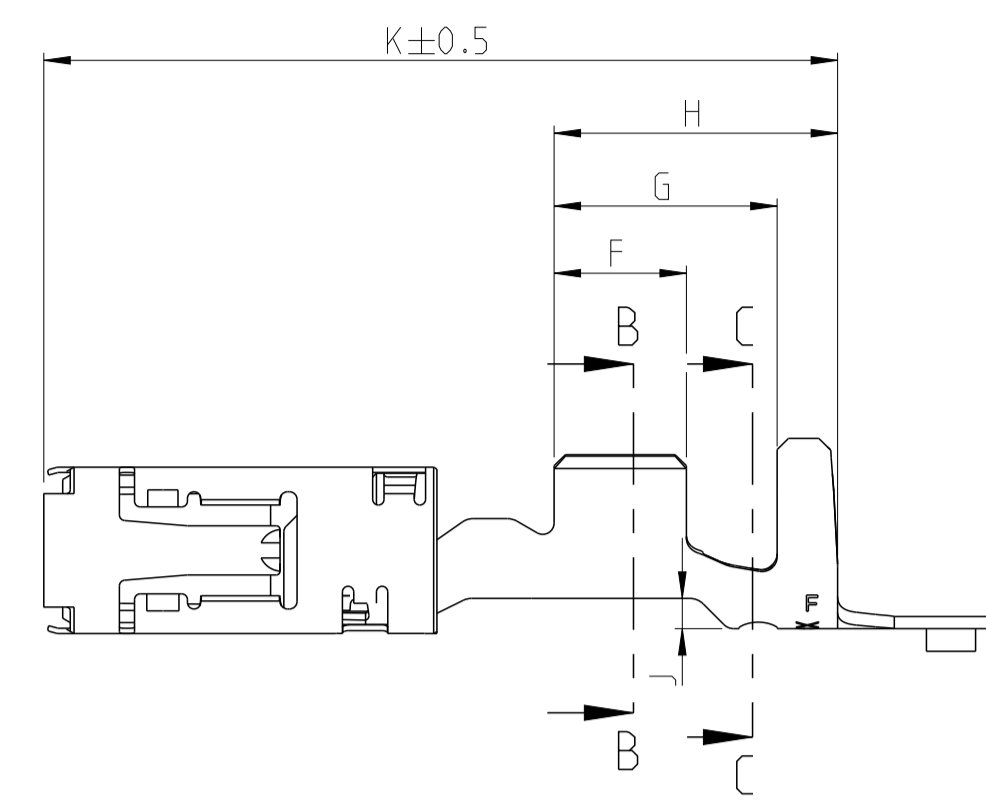


STANDARD CRIMP



ONLY FOR WIRE SIZE RANGE 4mm²
 Nur fuer Drahtgroessenbereich 4mm²

SINGLE WIRE SEAL
 Einzeldichtungssystem



REVISIONS				
P.	LTA	DESCRIPTION	DATE	APPV
C5		MATERIAL DESCRIPTION CHANGED TO X10CrNi18-8	06FEB2007	Frueh/Pfeil
C6		NEW CREO DRAWING CREATED/PN 1-2288092-3 added	16OCT2014	Ho. Leim
C7		TRANSMISSION FAILURE CORRECTED	3MAY2016	HO. LEIM
C8		PNs 967702-2 AND 967703-1 ARE OBSOLETE	07FEB2017	GH LEIM

- MATING PART SEE INTERFACE DRAWING
 TE-NO.: 114-18230-002
 Gegenstecker nach Ausfuehrungsvorschrift
 TE-Nr.: 114-18230-002
- ONLY FOR FLR-WIRE SEE DIN 7551.PART 6
 Nur fuer FLR-Leitungen nach DIN 72551, Teil 6
- 3** SURFACE:
 - PRE TIN PLATED 1 TO 3 µm
 - GOLD PLATED (ONLY CONTACT AREA)
 - SILVER PLATED 3 TO 5 µm (ONLY CONTACT AREA)
 Oberflaeche:
 - verzinkt 1 bis 3 µm
 - vergoldet (nur Kontaktzone)
 - versilbert 3 bis 5 µm (nur Kontaktzone)
- 4** GAUGE INSPECTION
 Lehrenpruefung
- DETAILS OF DESIGN ARE LEFT TO MANUFACTURER
 Einzelheiten der Ausfuehrung bleiben dem Hersteller ueberlassen
- ONLY GERMAN LANGUAGE VERSION SHALL BE BINDING
 Massgebend ist der deutsche Text
- 7** DIFFERENT SHAPE AND NUMBER OF SERRATIONS POSSIBLE
 Unterschiedliche Form und Anzahl der Rillen moeglich
- 8** SILVER PLATED VERSION FOR INCREASED LIMIT TEMPERATURE
 Versilberte Version fuer erhoehete Grenztemperatur

VERSION Ausfuehrung	ORDER-NO. STRIP-FORM Bestell-Nr. Bandware	REV	BODY MATERIAL Werkstoff	SPRING SURFACE Oberflaeche	WIRE SIZE RANGE Leiter- quer- schnitt mm ²	CRIMP DIMENSIONS / Crimpabmessungen mm										WEIGHT Gewicht g	SINGLE WIRE SEAL Einzeldichtung TE CONNECTIVITY NO.	DEAD END PLUG Blindstopfen TE CONNECTIVITY NO.	APPLICATION TOOLS Verarbeitungswerkzeuge	
						A	B	D _{DR}	C	E	D _{ISO}	F	G	H	J					K
SINGLE WIRE SEAL / Einzeldichtung	967543-3	C	CuNiSi X10CrNi18-8	SILVER PLATED versilbert	1.5 - 2.5	3.6	3.8	1.7	5.0	5.0	3.5	3.5	5.9	7.5	0.8	21	0.55	828905-1	828922-1	SEE APPLICATION SPECIFICATION 114-18144-0 siehe Verarbeitungsspezifikation 114-18144-0
	967543-2	B		GOLD PLATED vergoldet																
	967543-1	F		PRE TIN PLATED verzinkt																
	967542-2	B		GOLD PLATED vergoldet																
	967542-1	F		PRE TIN PLATED verzinkt																
	967541-1	B		PRE TIN PLATED verzinkt																
STANDARD CRIMP	1-2288092-3 8	A	SILVER PLATED versilbert	0.5 - 1.0	4.5	4.8	2.3	5.6	5.5	3.4	4.3	5.8	8.5	0.4	22.1	0.60	-	-		
	967983-1	D	PRE TIN PLATED verzinkt		1.5 - 2.5	3.6	3.8	1.7	4.6	4.8	2.6	3.5	5.1	6.7	0.3	20.2	0.54	-	-	
	967982-2	B	GOLD PLATED vergoldet																	
	967702-1	D	PRE TIN PLATED verzinkt		0.5 - 1.0	2.5	2.7	1.2	3.3	3.5	1.8	3	4.6	6.2	0.2	20.2	0.49	-	-	

C8 OBSOLETE
C8 OBSOLETE

THIS DRAWING IS A CONTROLLED DOCUMENT.

DIMENSIONS: mm	TOLERANCES UNLESS OTHERWISE SPECIFIED: ±0.2	OWN: S. Blidar 12.10.98 CHK: G. Hotea 12.10.98 APPV: J. Woller 12.10.98	NAME: PRODUCT GROUP DRAWING FOR Tabellenzeichnung fuer 2.8mm SENSOR FLAT CONTACT, TYPE I
MATERIAL: -	FINISH: -	WEIGHT: -	SIZE: A1 CAGE CODE: 00779 DRAWING NO: C=1355038
Customer Drawing		SCALE: 5:1	SHEET: 1 OF 1 REV: C8

4805 (3/13) Downloaded From Onevac.com

单击下面可查看定价，库存，交付和生命周期等信息

[>>TE Connectivity\(泰科\)](#)