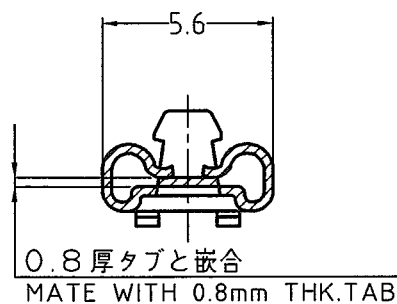
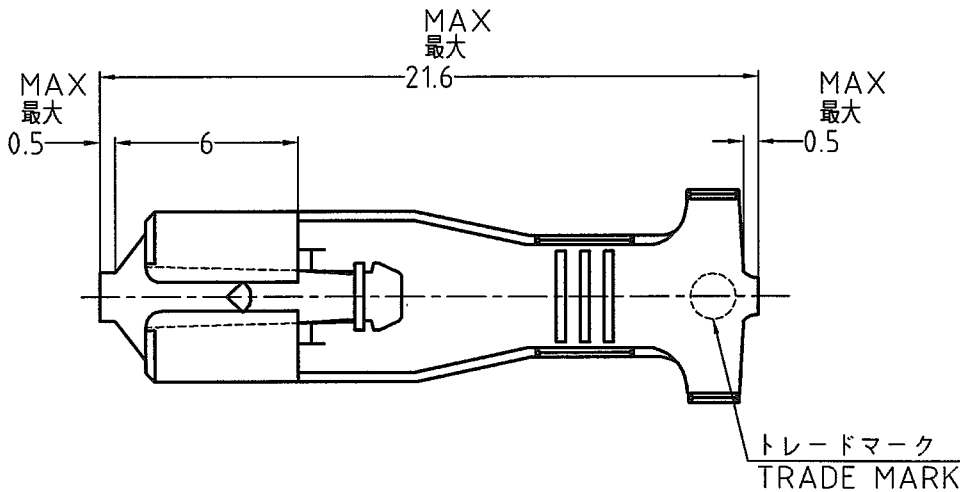
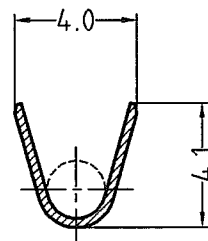
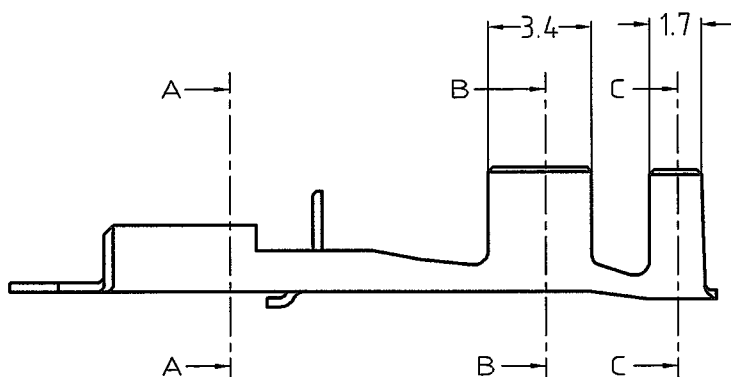


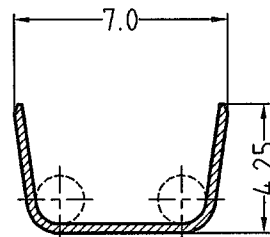
LOC J	DIST —	REVISONS 変更			DATE	DWN	APVD
P	LTR	DESCRIPTION			10OCT2002	T.H	M.S
A		REDRAWN WITH CHANGE FJ00-2151-02					



断面 A-A
SECT



断面 B-B
SECT



断面 C-C
SECT

注記 ;

- 適用ハウジング型番 : タイコジャパン製品は無し
- 本コンタクト単体での使用に際しては、ロックレバーの変形に注意して下さい。
- 被覆外径 ;
 - 1 本圧着 : $\phi 2.1 \sim \phi 3.6 \text{mm}$
 - 2 本圧着 : 合計外径 5.5mm 以下 (体の外径は $\phi 1.6 \sim \phi 3.1 \text{mm}$)

NOTES;

- APPLICABLE HOUSING P/N : NONE IN TYCO JAPAN
- PLEASE TAKE CARE THE DEFORMATION OF LOCKING LEVER
- INSULATION DIA;
ONE WIRE : $\phi 2.1 \sim \phi 3.6 \text{mm}$
TWO WIRE : OUTSIDE DIAMETER 5.5mm MAX
(SINGLE WIRE $\phi 1.6 \sim \phi 3.1 \text{mm}$)

— / —	錫めっき済黄銅 0.3t PRE-TIN BRASS 0.3t	1318306-1
ばら状端子型番 LOOSE PIECE P/N	材料 MATERIAL	型番 P/N
抱合電線断面積 WIRE RANGE 0.7~2.5mm ² (AWG #18~#14)	被覆外径 INSULATION DIA	注記 3 参照 SEE NOTES 3

DIMENSIONS: 単位: 特 MM	DWN T.HATANO	10OCT2002	MATERIAL 材料	SEE TABLE	FINISH 仕上	
	CHK M.SUZUKI	10OCT2002	Tyco Electronics AMP K.K. Kawasaki, Japan			
	APVD M.SHINDO	10OCT2002				
	TOLERANCES UNLESS OTHERWISE SPECIFIED: 一般公差	PRODUCT SPEC 製品規格	108-5126	NAME 名称	187 SERIES POSITIVE LOCK (MARK-II) REC. FOR 0.8t TAB	
± 0.4	APPLICATION SPEC 取付適用規格	114-5041	SIZE	CAGE CODE	DRAWING NO 番号	RESTRICTED TO
—	WEIGHT		A4	00779	C-1318306	—
—	CUSTOMER DRAWING			SCALE 尺度	4:1	SHEET 1 OF 1
—				REV	A	

THIS DRAWING IS UNPUBLISHED. BY TYCO ELECTRONICS CORPORATION. ALL RIGHTS RESERVED.

单击下面可查看定价，库存，交付和生命周期等信息

[>>TE Connectivity\(泰科\)](#)