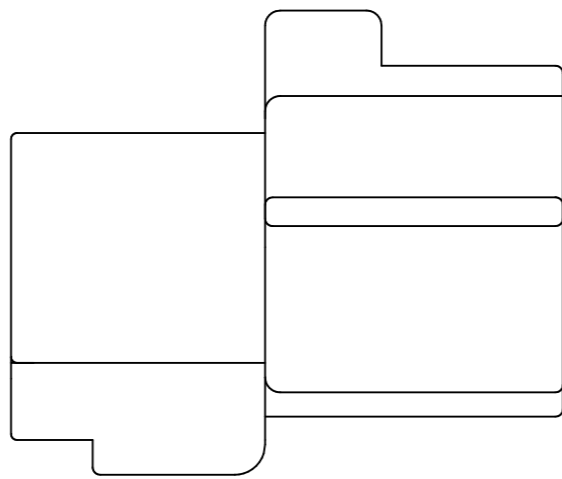
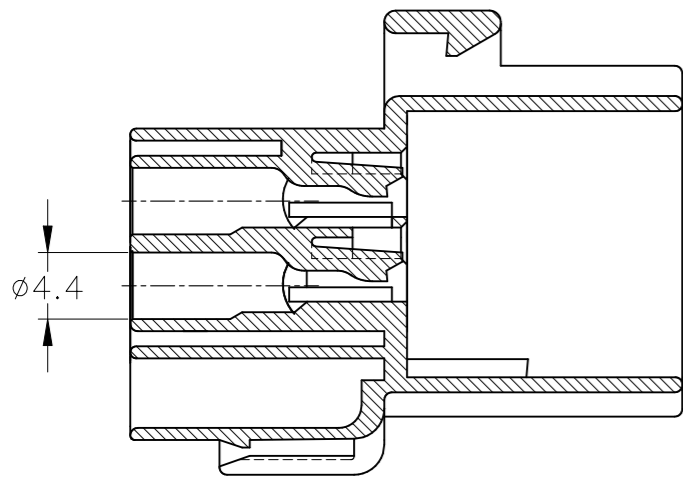
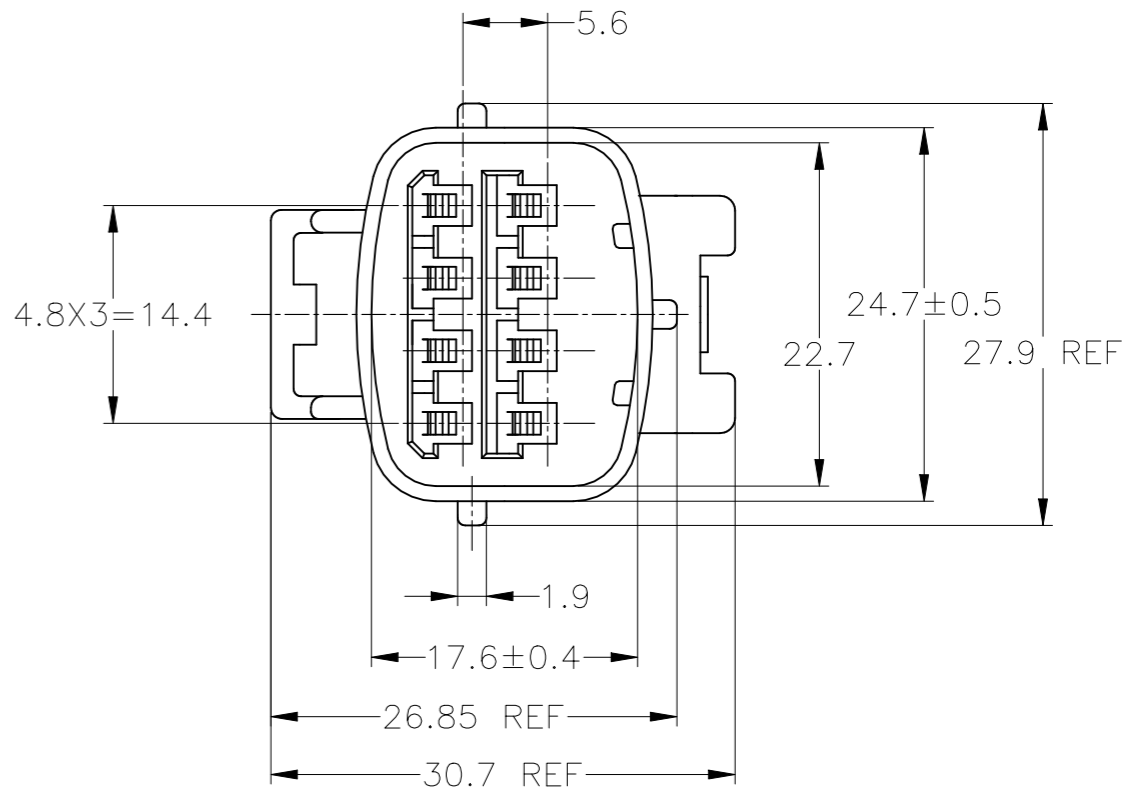
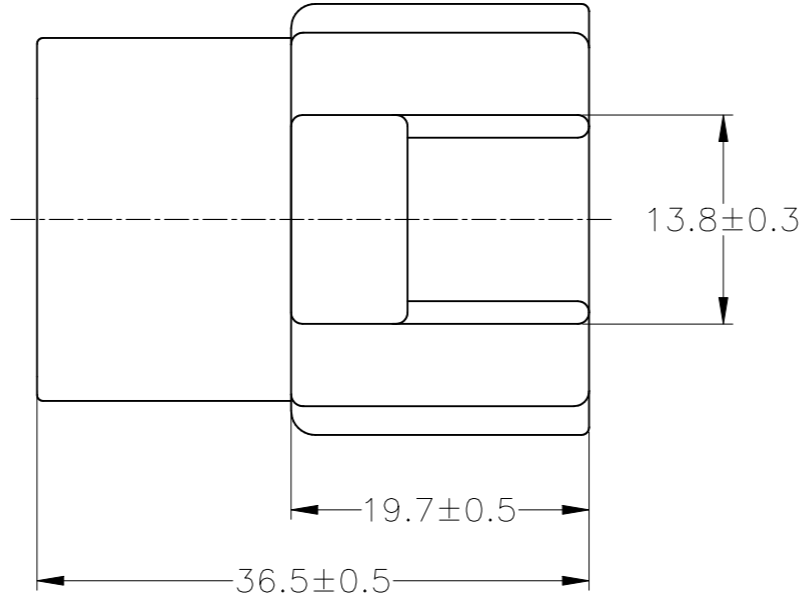
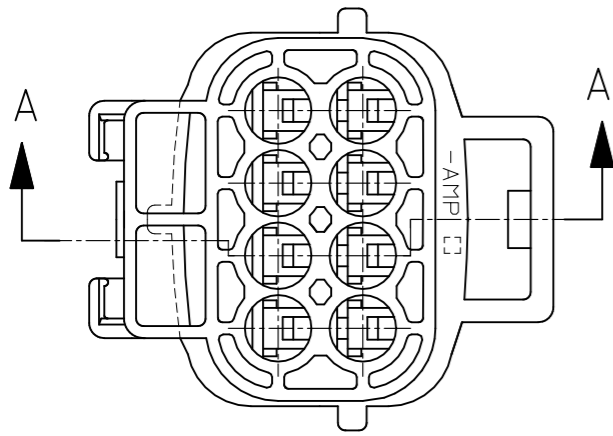


REVISIONS					
変更					
P	LTR	DESCRIPTION		DATE	APVD
	A3	OBSOLETED	174984-1	ECR-20-016068	11MAR2021 PSJ TM



- 1. 嵌合相手型番：174982
- 2. 本品はダブルロックプレートPN 174985を装着して使用する。

- 1. FOR PLUG HOUSING (PN 174982)
- 2. THIS PART MUST BE USED WITH DOUBLE LOCK PLATE (PN 174985)

BLACK	174984-2
GRAY	174984-1
COLOR	PART NUMBER

A-A

TOLERANCE UNLESS OTHERWISE SPECIFIED: 一般公差

0 < x ≤ 10	: ±0.2
10 < x ≤ 30	: ±0.25
30 < x ≤ 100	: ±0.3
ANGLE ; 角度	: ±3°

THIS DRAWING IS A CONTROLLED DOCUMENT.

DIMENSIONS: 単位： 耗 mm	TOLERANCES UNLESS OTHERWISE SPECIFIED: 一般公差
	0 PLC ± -
	1 PLC ± -
	2 PLC ± -
	3 PLC ± -
	4 PLC ± -
	ANGLES ± -
MATERIAL 材料 PBT	FINISH 仕上げ 未仕
	COLOR: SEE TABLE

DWN A. YAMAGUCHI 04APR03	STE TE Connectivity		RESTRICTED TO	
CHK K. BETSUI 04APR03				
APVD K. BETSUI 04APR03	NAME 名称 8POSITION ECONOSEAL J-MARK II+ CONNECTOR CAP HOUSING			
PRODUCT SPEC 製品規格 108-5262	SIZE	CAGE CODE	DRAWING NO 番号	
APPLICATION SPEC 取付適用規格	A3	00779	G-174984	
WEIGHT 0.000000	CUSTOMER DRAWING		SCALE 尺度 2:1	SHEET 1 OF 1
				REV A3

单击下面可查看定价，库存，交付和生命周期等信息

[>>TE Connectivity\(泰科\)](#)