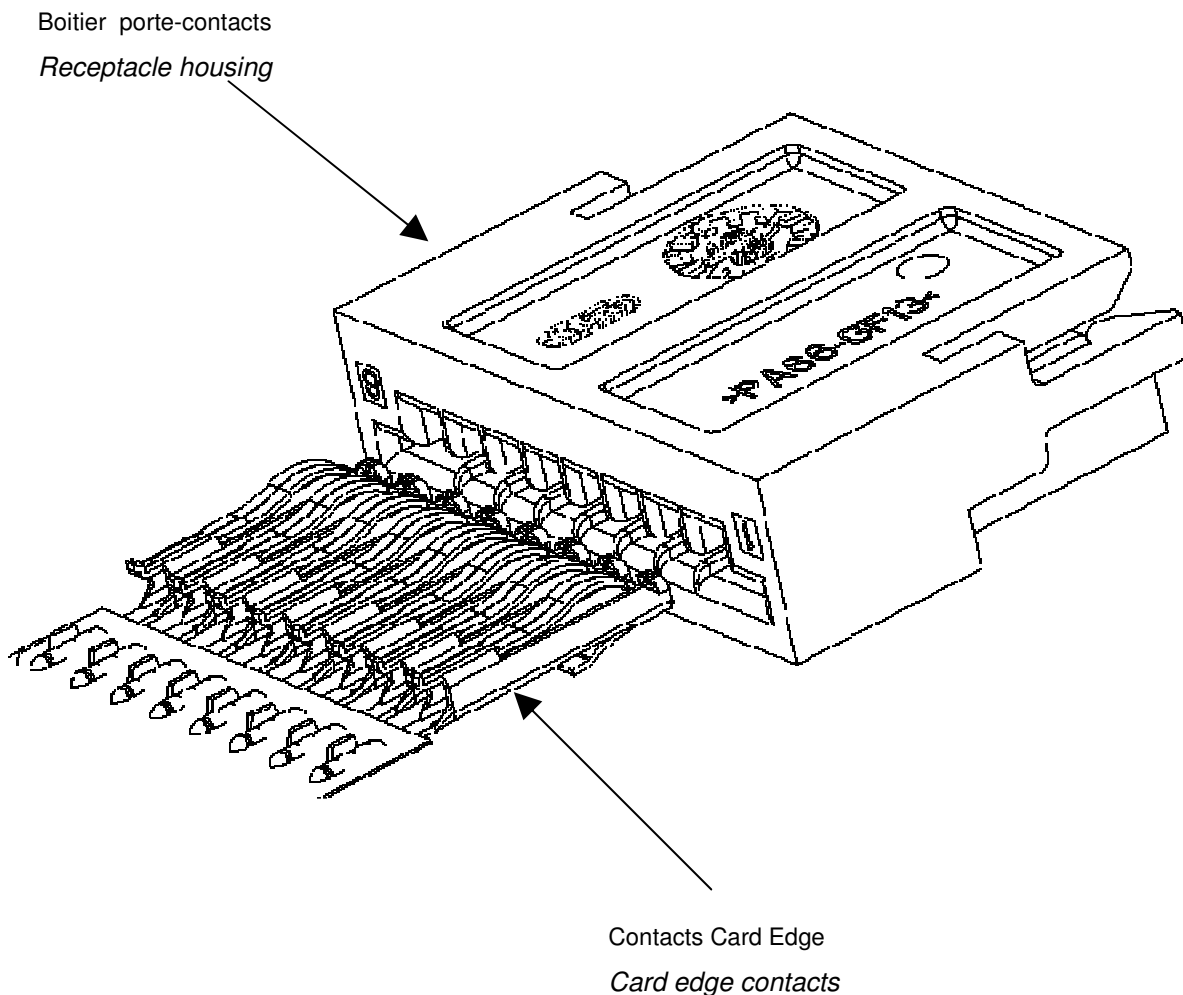


CONNECTEUR ENCARTABLE 8 VOIES
RECEPTACLE HOUSING 8 WAYS

1 - REFERENCE DES PRODUITS - *PRODUCT REFERENCES*

Désignation <i>Designation</i>	Référence <i>Reference</i>	Couleur <i>Color</i>
Boitier porte-contacts 8 voies <i>Receptacle housing 8 ways</i>	953552-1	Noir <i>Black</i>
Boitier porte-contacts 8 voies <i>Receptacle housing 8 ways</i>	953552-2	Noir <i>Black</i>
Contact card edge <i>Card edge contact</i>	485800-2	—

Tableau 1



2 - FABRICATION DES ENSEMBLES - ASSEMBLY MANUFACTURING

2.1. Insertion des contacts dans le boîtier - *Insertion of the contacts in the housing*

- a. Prendre le flex sur la partie sertie des contacts dans la zone indiquée sur le dessin ci-dessous.
Take the flexible on the crimped area of the contacts as indicated on the picture below.
- b. Insérer les contacts dans l'axe des alvéoles du boîtier jusqu'à ce que le corps des contacts soit entièrement dans l'alvéole.
Insert the contacts in the same axis than the housing cavities till the contacts body is completely in the cavity.

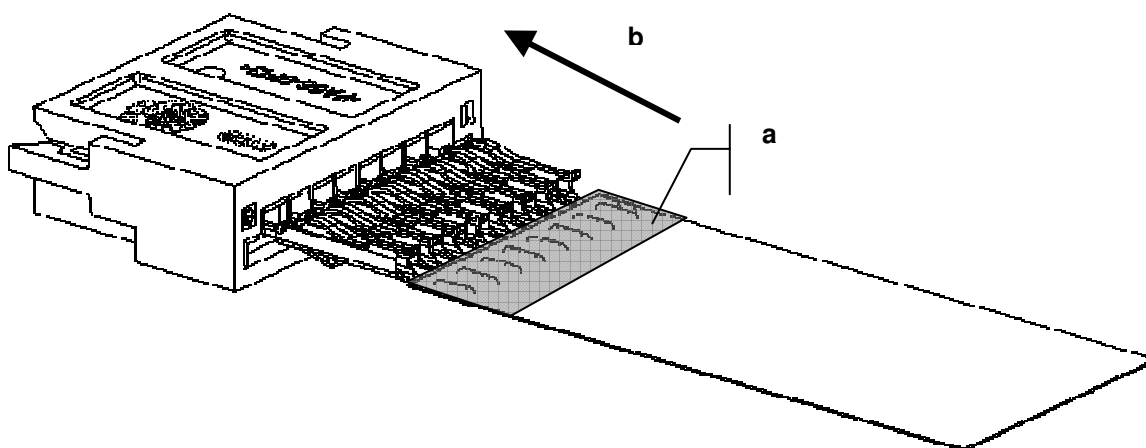


Figure 2

c. Résultat - *Result*

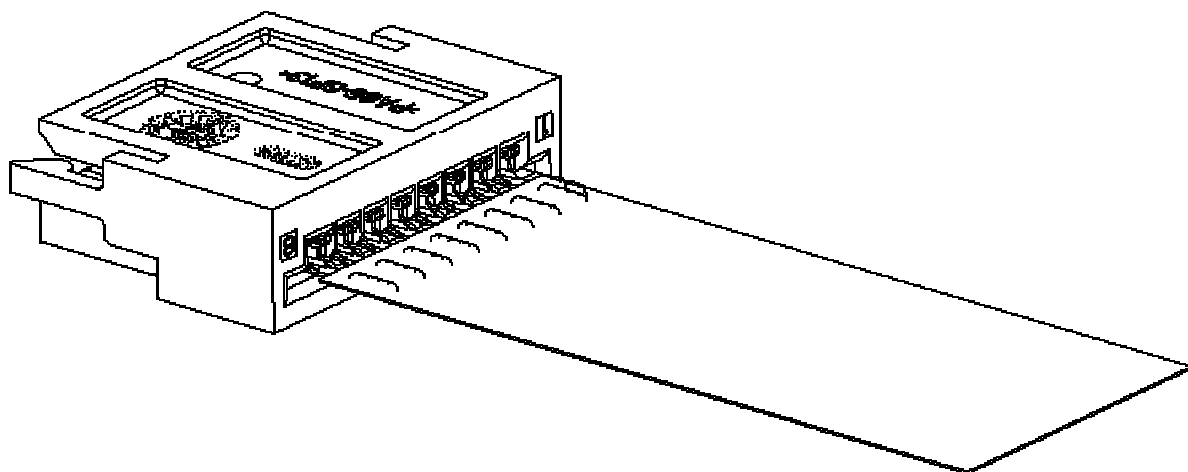


Figure 3

- d. Positionner l'outil d'aide à l'insertion des contacts, réf. 1308385, suivant la figure ci-dessous.
Place the tool, part number 1308385, as shown on the picture below.
- e. Insérer les contacts au fond du boîtier en poussant, dans l'axe des alvéoles, sur l'arrière du corps des contacts avec l'outil jusqu'à entendre un "clic".
Insert the contacts in the housing by pushing, in the cavities axis, on the rear of the contacts body with the tool until hearing a "click".

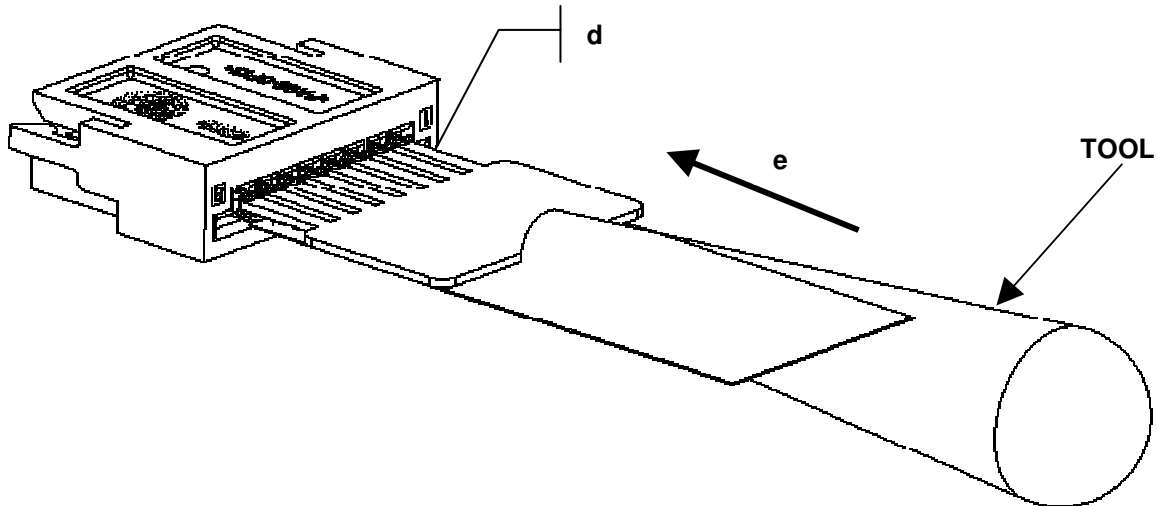


Figure 4

- f. *Résultat – Result*

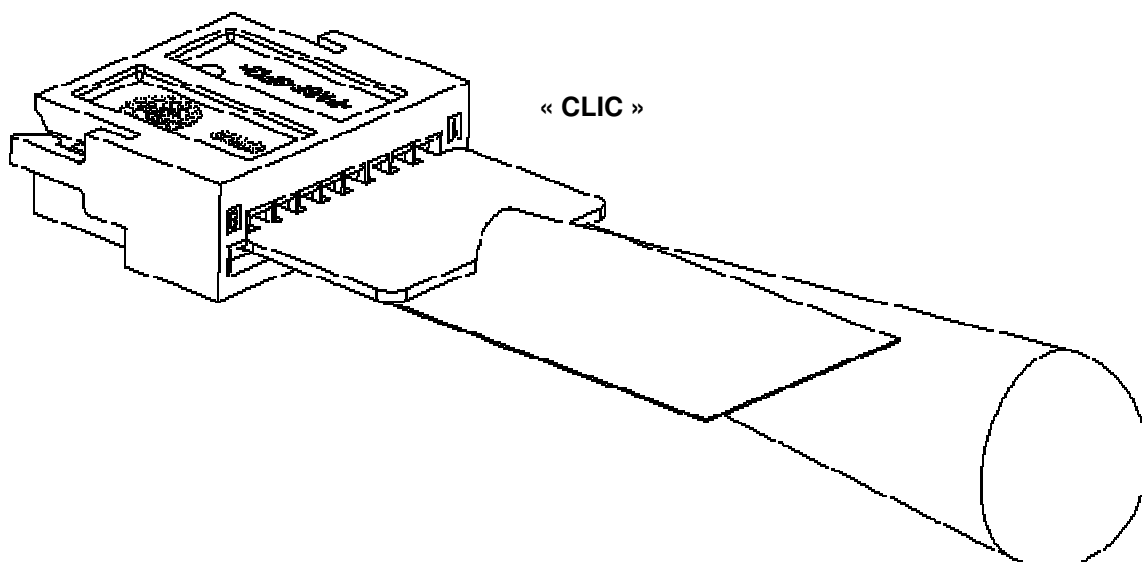
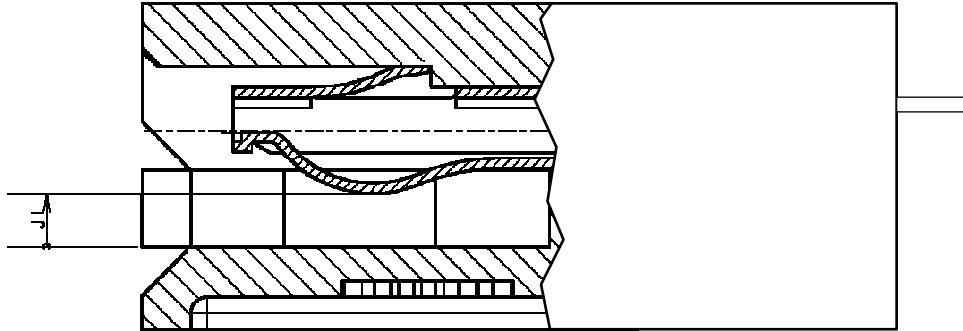


Figure 5

2.2. Position des lances après insertion des contacts dans le boîtier
Spring position after contact insertion in the housing



La position des contacts insérés est de $J1 = 1,40$ mm maximum

The spring position is $J1 = 1.40$ mm max

单击下面可查看定价，库存，交付和生命周期等信息

[>>TE Connectivity\(泰科\)](#)