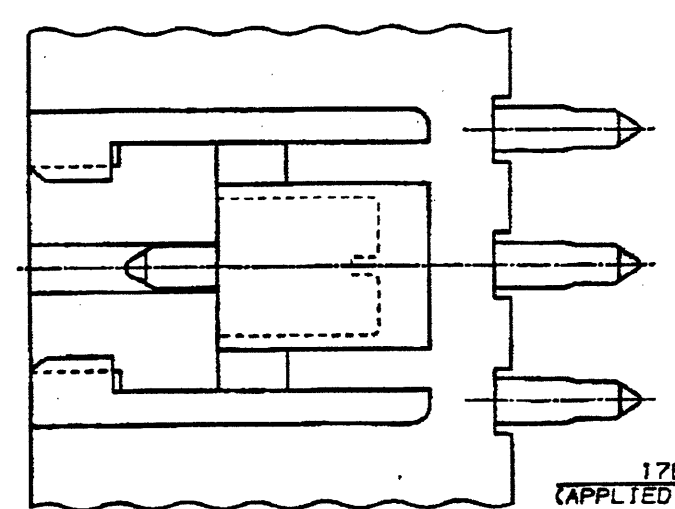
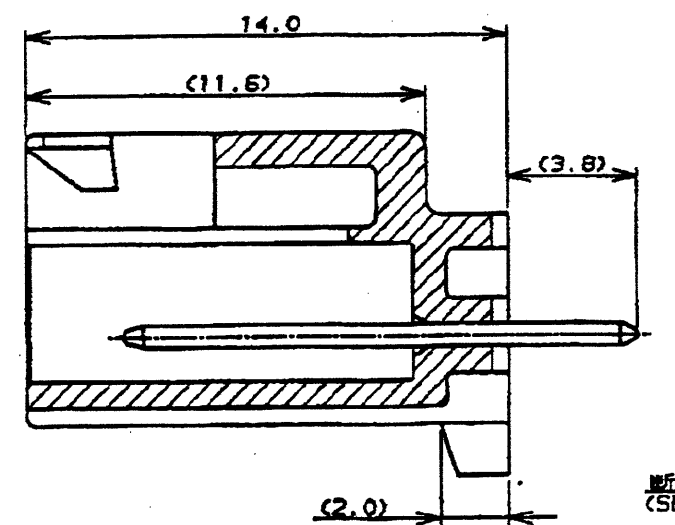
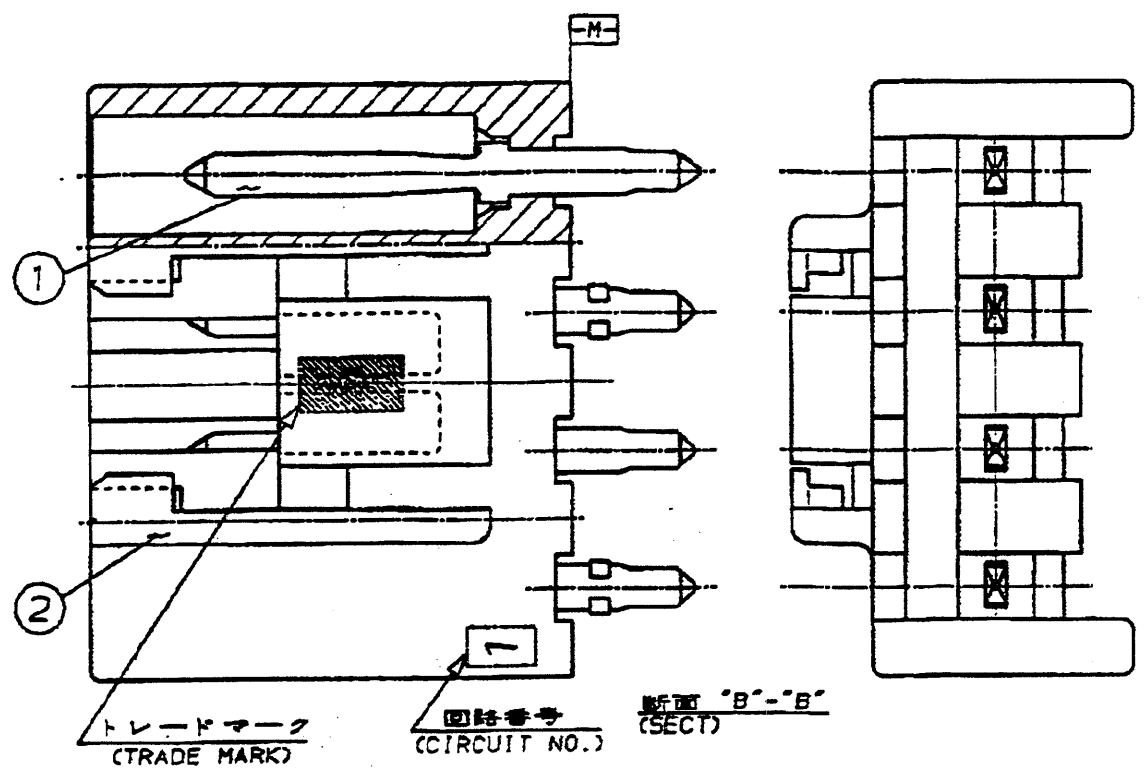
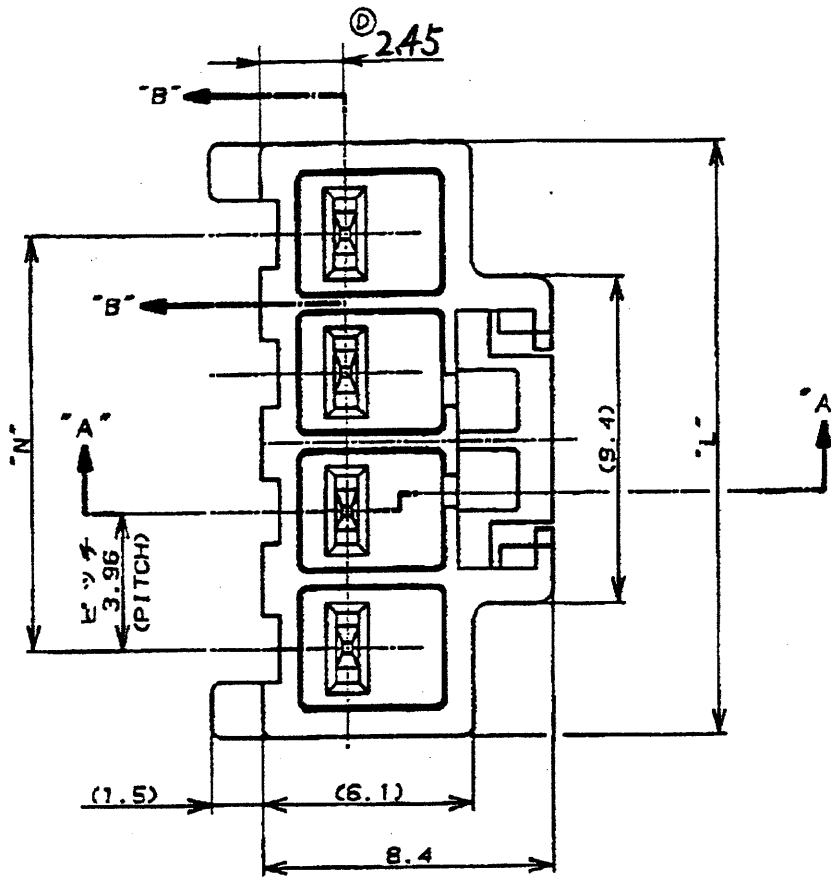
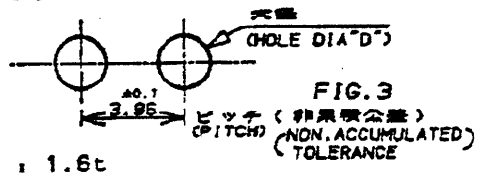


NUMBER C-178487
METRIC
PUNCHING ANGLE PROJECTION



178488のみ対象
(APPLIED P/N 178489 ONLY)

- 注 1
1. 適用製品規格 : 108-5302
2. キンク形状は、FIG.2参照
3. 取付基板寸法
4. 適用基板厚 : 1.6t
5. 5極ハウジングの回路 NO.2 と 4 のコンタクト 2本抜き仕様
6. 嵌合相手側製品型番



- NOTES
1. PRODUCT SPEC : 108-5302
2. KINKING FORM : SEE FIG.2
3. P.C.B. LAYOUT : SEE FIG.3
4. APPLICABLE P.C.B. THK : 1.6
5. CIRCUIT NO.2 AND 4 ARE VACANT OF 5 POS HOUSING
6. MATING CONN. P/N
SEE TABLE 2
REC. CONTACT : 175152-[KAWG#20-#15]
175151-[KAWG#26-#22]
- △ CIRCUIT NO.2 IS VACANT OF 5 POS HOUSING

表1
TABLE1

NO.	名称 (NAME)	材料 (MATERIAL)
①	タブ (TAB)	黄銅 錫めっき (BRASS TIN PLATED)
②	ヘッダーハウジング (HEADER HOUSING)	6/6ナイロンガラス強化(94V-0) (6/6 NYLON GLASS FILLED)

表2 (TABLE 2)

ヘッダーアッセンブリ P/N (HDR ASS'Y P/N)	極数 (POS.)	嵌合相手 P/N (MATING CONN. P/N)
178487	4	178481
178488	5	178482
178489	5	178483

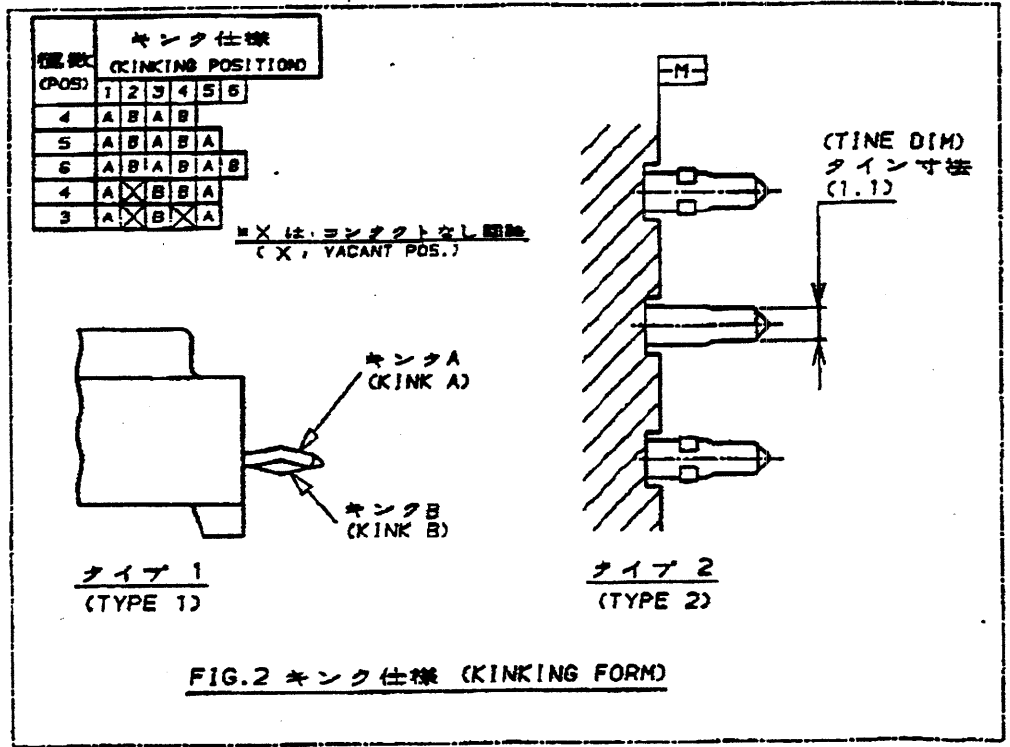


FIG.2 キンク仕様 (KINKING FORM)

"N" 寸法 (DIMENSION)	"L" 寸法 (DIMENSION)	パンチ加工穴 (PUNCHED HOLE)	ドリル加工穴 (DRILLED HOLE)	タイプ (TYPE)	板厚 (THK)	幅 (WIDTH)	ハウジング色調 (HOUSING COLOR)	コンタクトピッチ (CONTACT PITCH)	コンタクト位置 (CONTACT POS)	P/N
19.80	24.90	パンチ加工穴 1.50±0.05 ドリル加工穴 1.65±0.05 PUNCHED HOLE 1.50±0.05 DRILLED HOLE 1.65±0.05	パンチ加工穴 0.95±0.05 ドリル加工穴 1.10±0.05 PUNCHED HOLE 0.95±0.05 DRILLED HOLE 1.10±0.05	タイプ 2 (TYPE 2)	0.64	1.10	黒 (BLACK) 青 (BLUE) 黄 (YELLOW) 赤 (RED) 自然色 (NATURAL)	3.96mm ピッチ (3.96mm PITCH)	5 POS	1-178489-9 1- -6 1- -4 1- -2 1- -1 -9 -6 -4 -2 178489-1
15.84	20.94	パンチ加工穴 0.95±0.05 ドリル加工穴 1.10±0.05 PUNCHED HOLE 0.95±0.05 DRILLED HOLE 1.10±0.05	パンチ加工穴 1.50±0.05 ドリル加工穴 1.65±0.05 PUNCHED HOLE 1.50±0.05 DRILLED HOLE 1.65±0.05	タイプ 1 (TYPE 1)	0.64	0.64	黒 (BLACK) 青 (BLUE) 黄 (YELLOW) 赤 (RED) 自然色 (NATURAL)	3.96mm ピッチ & 7.92mm ピッチ (3.96mm PITCH & 7.92mm PITCH)	4 POS	-9 -6 -4 -2 4-178488-1
15.84	20.94	パンチ加工穴 1.50±0.05 ドリル加工穴 1.65±0.05 PUNCHED HOLE 1.50±0.05 DRILLED HOLE 1.65±0.05	パンチ加工穴 0.95±0.05 ドリル加工穴 1.10±0.05 PUNCHED HOLE 0.95±0.05 DRILLED HOLE 1.10±0.05	タイプ 2 (TYPE 2)	0.64	1.10	黒 (BLACK) 青 (BLUE) 黄 (YELLOW) 赤 (RED) 自然色 (NATURAL)	7.92mm ピッチ (7.92mm PITCH)	3 POS	3-178488-9 3- -6 3- -4 3- -2 3- -1 2- -9 2- -6 2- -4 2- -2 2-178488-1
15.84	20.94	パンチ加工穴 1.50±0.05 ドリル加工穴 1.65±0.05 PUNCHED HOLE 1.50±0.05 DRILLED HOLE 1.65±0.05	パンチ加工穴 0.95±0.05 ドリル加工穴 1.10±0.05 PUNCHED HOLE 0.95±0.05 DRILLED HOLE 1.10±0.05	タイプ 2 (TYPE 2)	0.64	1.10	黒 (BLACK) 青 (BLUE) 黄 (YELLOW) 赤 (RED) 自然色 (NATURAL)	3.96mm ピッチ (3.96mm PITCH)	5 POS	1-178488-9 1- -6 1- -4 1- -2 1- -1 -9 -6 -4 -2 178488-1
15.84	20.94	パンチ加工穴 1.50±0.05 ドリル加工穴 1.65±0.05 PUNCHED HOLE 1.50±0.05 DRILLED HOLE 1.65±0.05	パンチ加工穴 0.95±0.05 ドリル加工穴 1.10±0.05 PUNCHED HOLE 0.95±0.05 DRILLED HOLE 1.10±0.05	タイプ 1 (TYPE 1)	0.64	0.64	黒 (BLACK) 青 (BLUE) 黄 (YELLOW) 赤 (RED) 自然色 (NATURAL)	3.96mm ピッチ (3.96mm PITCH)	4 POS	1-178487-9 1- -6 1- -4 1- -2 1- -1 -9 -6 -4 -2 178487-1
11.88	16.98	パンチ加工穴 1.50±0.05 ドリル加工穴 1.65±0.05 PUNCHED HOLE 1.50±0.05 DRILLED HOLE 1.65±0.05	パンチ加工穴 0.95±0.05 ドリル加工穴 1.10±0.05 PUNCHED HOLE 0.95±0.05 DRILLED HOLE 1.10±0.05	タイプ 2 (TYPE 2)	0.64	1.10	黒 (BLACK) 青 (BLUE) 黄 (YELLOW) 赤 (RED) 自然色 (NATURAL)	3.96mm ピッチ (3.96mm PITCH)	4 POS	1-178487-9 1- -6 1- -4 1- -2 1- -1 -9 -6 -4 -2 178487-1

STC TE Connectivity

AMP ユニバーサル パワー コネクタ 3.96mm ピッチ
タブヘッダーアッセンブリ (Vタイプ) 4-5 極

AMP UP CONN. 3.96mm PITCH 4-5POS TAB HEADER ASS'Y (V TYPE)

一般公差 (GENERAL TOLERANCE)
10mm以下 : ±0.2
10mm以上 30mm以下 : ±0.25
30mm以上 100mm以下 : ±0.3
A : ±0.3

サイズ (SIZE) A2 J
ロット (LOT) C-178487
図面 (SCALE) REV. E2
シート (SHEET) 1 OF 1

製造 (DR.) Y. NARISAWA 3/13/91
検査 (CHK.) Y. FUJITA 7/31/91
設計 (DE.) M. SHINDO 3/13/91
承認 (APP.) N. ONOUE 6/1/91

(CUSTOMER DRAWING) 参考 面

单击下面可查看定价，库存，交付和生命周期等信息

[>>TE Connectivity\(泰科\)](#)