

NUMBER C-172074

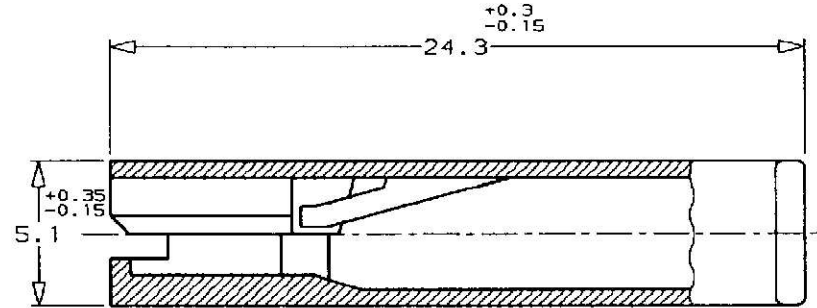
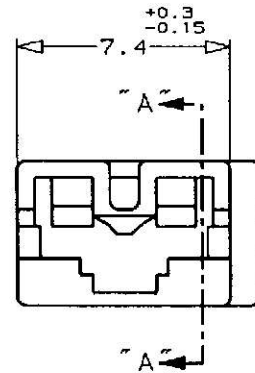


METRIC

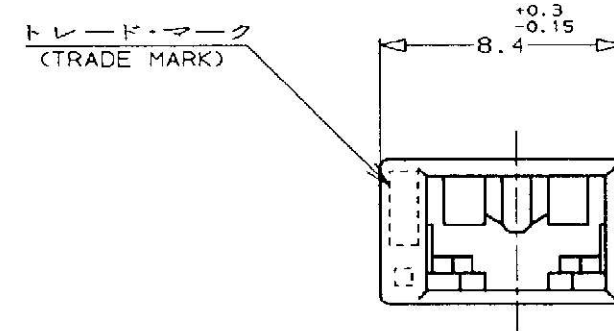
PROJECT No. 716-211

単位: mm DIMENSIONS IN MM. DO NOT SCALE PRINT

PRINT DIST



断面 "A"- "A"
(SECT "A"- "A")



注記:

1. 通用製品規格 ; 108-5126
2. 本ハウジングに使用するコンタクトは 170324, 170325, 170326 である。
3. 適用タブ寸法については CP78-26022 を参照のこと。

NOTES:

1. PRODUCT SPECIFICATION 108-5126
 2. APPLICABLE CONTACT P/N ; 170324, 170325, 170326
 3. SEE CP78-26022. ABOUT APPLICABLE TAB.
- ⚠️ COMPLY WITH GLOW WIRE REQUIREMENT FOR PARTS OF NON-METALLIC MATERIAL SUPPORTING A CURRENT CARRYING CONNECTION DETAILED IN IEC 60335-1, SECTION 30 (GWT)
- ⚠️ MATERIAL: PA66, UL94 V-0, GWIT 775°C

OBSOLETED	△2-172074-1	NATURAL
	△7-172074-1	NATURAL
	172074-7	(RED) 赤
	172074-6	(BLUE) 青
	172074-5	(GREEN) 緑
	172074-4	(YELLOW) 黄
	172074-2	(BLACK) 黒
	172074-1	(NATURAL) 自然色
	型番 (P/N)	色 (COLOR)

社名電線断面 (WIRE RANGE)		被覆外径 (INSULATION DIA.)		名称 (NAME)	
— / — mm ² (AWG -)		— / — mmφ		187 シリーズ 1極 ポジティブロック (マークII)ハウジング 187 SERIES 1 Pos POSITIVE LOCK (MK-II) HOUSING	
材料 (MATERIAL)		仕上 (FINISH)		一般公差 (GENERAL TOLERANCE)	
6/6 ナイロン (94V-2)		— / —		10以下 : ±0.2 10を超え 30以下 : ±0.25 30を超え 100以下 : ±0.3 角 度 : ±3°	
DR. N. NAGASHIMA		DE. M. SUZUKI		LOC 番号 (No.)	
CHK. M. SUZUKI		APP. H. TAGUTI		B J C-172074	
LTR 変更 (REVISION RECORD)		DR CHK DATE		尺度 (SCALE) 4-1	
				REV. D7 SHEET 1 OF 1	

单击下面可查看定价，库存，交付和生命周期等信息

[>>TE Connectivity\(泰科\)](#)