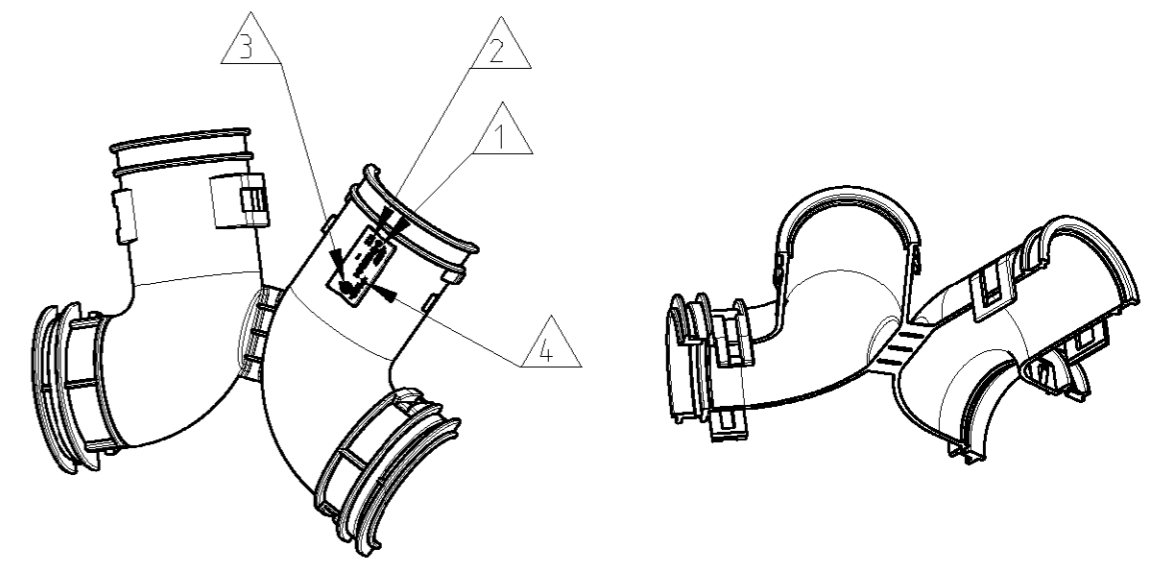
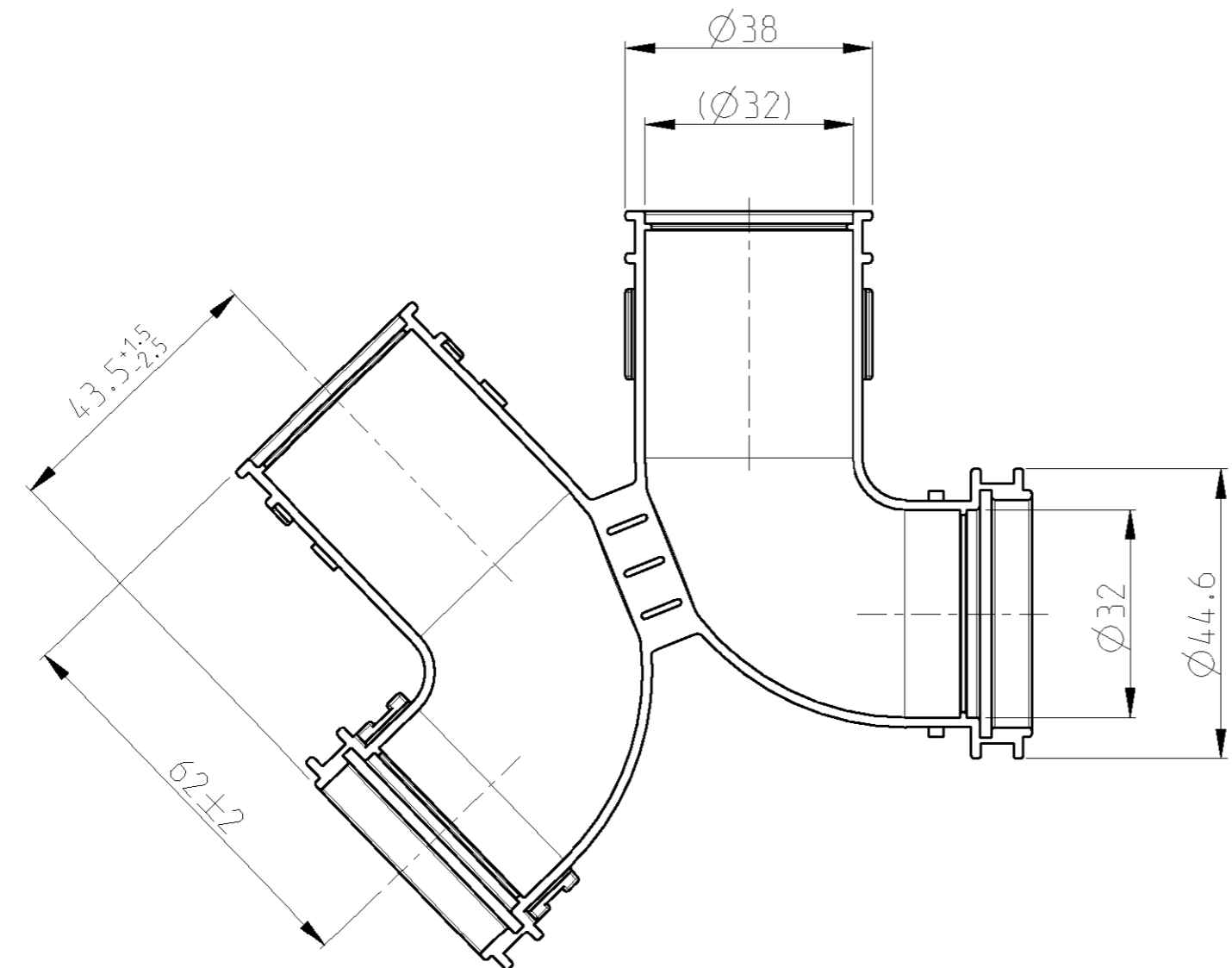


THIS DRAWING IS UNPUBLISHED.
 VERTRAULICHE UNVERÖFFENTLICHTE ZEICHNUNG
 © COPYRIGHT 2006 BY TYCO ELECTRONICS CORPORATION. ALL RIGHTS RESERVED.
 FREI FUER VERÖFFENTLICHUNG
 - - 2006
 MATED WITH:
 PASSEND ZU:

LOC	DIST	REVISIONS ÄNDERUNGEN					
		P	LTR	DESCRIPTION BESCHREIBUNG	DATE	DWN	APVD
A1	-		A	EGA0-0388-05	23FEB2005	KR	GM
			A1	ECR-05-001426	06APR2005	GP	GM
			B	ECR-05-013098	13OCT2005	GP	GM



1:2

- NOTES:
Bemerkungen:
- 1 Tyco LOGO / Tyco NUMBER
Tyco Logo / Tyco Nummer
 - 2 REVISION STATUS
Änderungsstand
 - 3 PRODUCTION DATE
Produktionsdatum
 - 4 MATERIAL SPECIFICATION
Materialspezifikation
 - 5 DELIVERED CONDITION: LOOSE PIECES
Anlieferungszustand: Teile lose beige stellt

MATED WITH verwendet mit	1452926 1452931 1452995	1x	PA66	76 POS AND 36 POS. ADAPTER	BLACK -	1
	0-1719000-1		MATERIAL	DESCRIPTION	COLOUR	ITEM NO
	21,10	WEIGHT OF PART NO [g]				
QTY REQD PER ASSY	PARTS LIST					

THIS DRAWING IS A CONTROLLED DOCUMENT FOR TYCO ELECTRONICS CORPORATION IT IS SUBJECT TO CHANGE AND THE CONTROLLING ENGINEERING ORGANIZATION SHOULD BE CONTACTED FOR THE LATEST REVISION. DIESES ZEICHNUNGSdokUMENT WIRD DURCH AMP INCORPORATED KONTROLLIERT. ÄNDERUNGEN, DIE DEM TECHNISCHEM FORTSCHRITT DIENEN, SIND VORBEHALTEN. DEN JEW EILS LETZTBÜELTIGEN ÄNDERUNGSSTAND ERFAHREN SIE AUF ANFRAGE.		DWN K.ROTH	23FEB2005	tyco Electronics			tyco Electronics AMP GmbH D - 64625 Bensheim		
DIMENSIONS: MASSEINHEITEN: mm	TOLERANCES UNLESS OTHERWISE SPECIFIED: ALLGEMEINTOLERANZEN	CHK G.MUMPER	23FEB2005	NAME ADAPTER 90° FOR 36/76 POS CONNECTOR Adapterkappe 90° fuer 36/76 pol Stecker			RESTRICTED TO NUR FUER -		
	0 PLC ±0.4 1 PLC ±0.4 2 PLC ±0.4 3 PLC ±0.4 4 PLC ± ANGLES/W INKEL ±1°	APVD G.MUMPER	30MAR2005	PRODUCT SPEC PRODUKTSPEZ. -	APPLICATION SPEC VERARBEITUNGSSPEZ. -	SIZE A3			
MATERIAL	FINISH/OBERFLAECHE/FARBE	WEIGHT GEWICHT	-	CAGE CODE 00779	DRAWING NO ZEICHNUNGS-NR. C-1719000	SCALE MASSSTAB 1:1	SHEET BLATT 1	OF VON 1	REV B
CUSTOMER DRAWING		/KUNDENZEICHNUNG		SCALE			SHEET	OF	REV

WAS 05-0002
war

单击下面可查看定价，库存，交付和生命周期等信息

[>>TE Connectivity\(泰科\)](#)