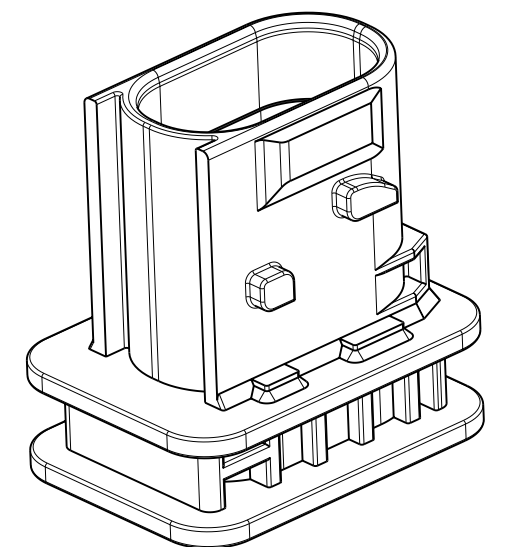
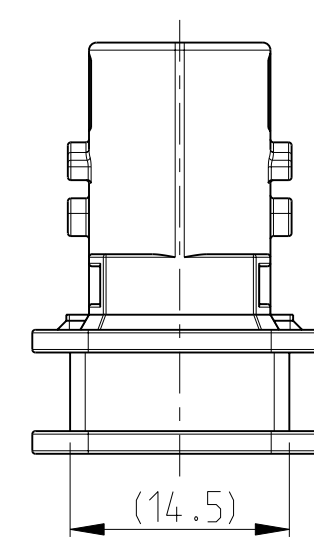
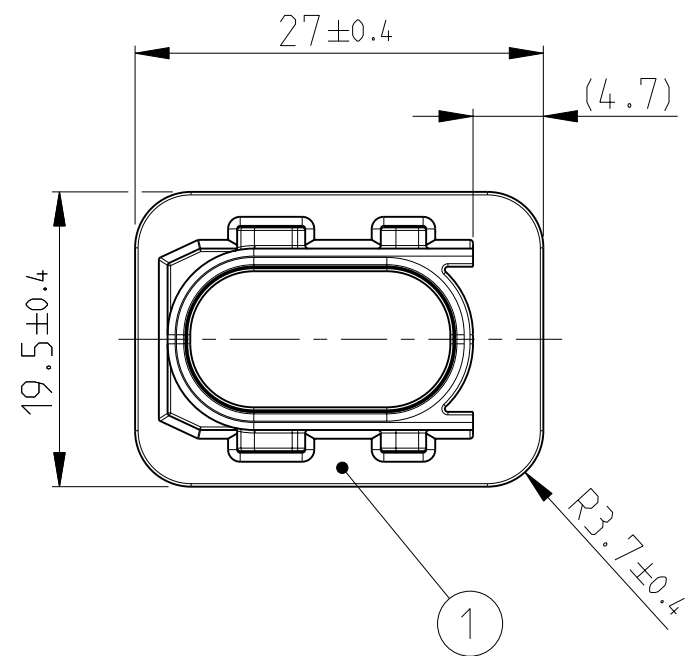
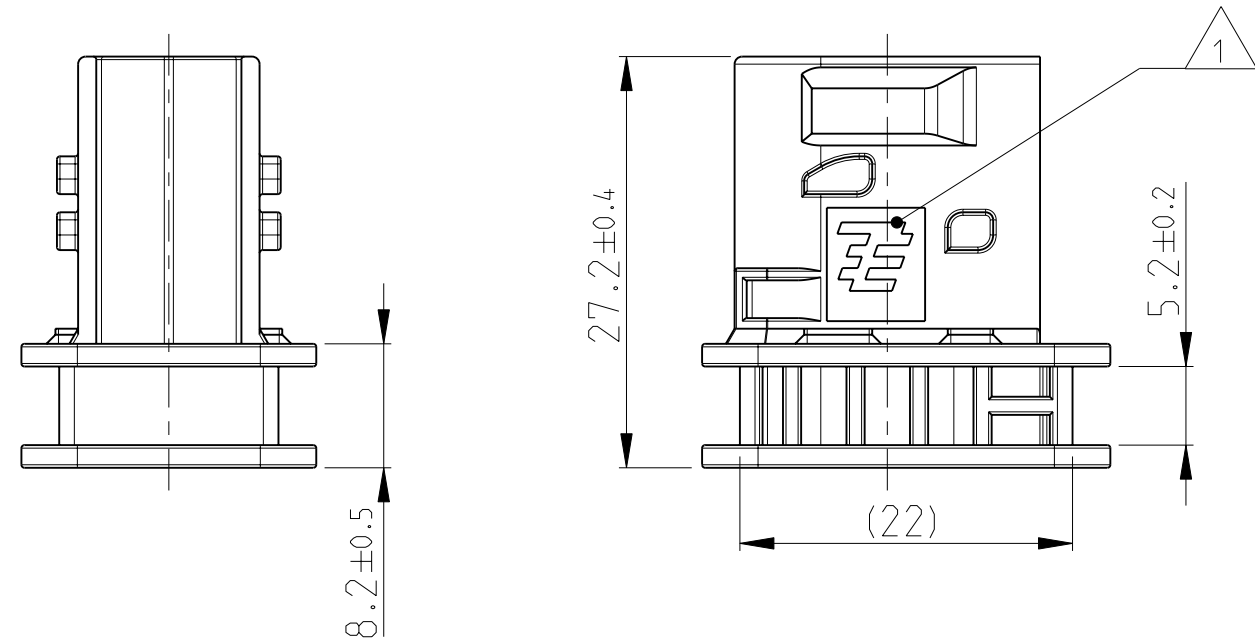
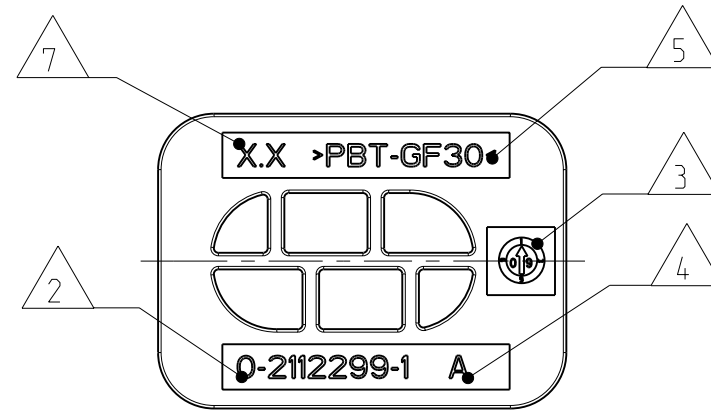
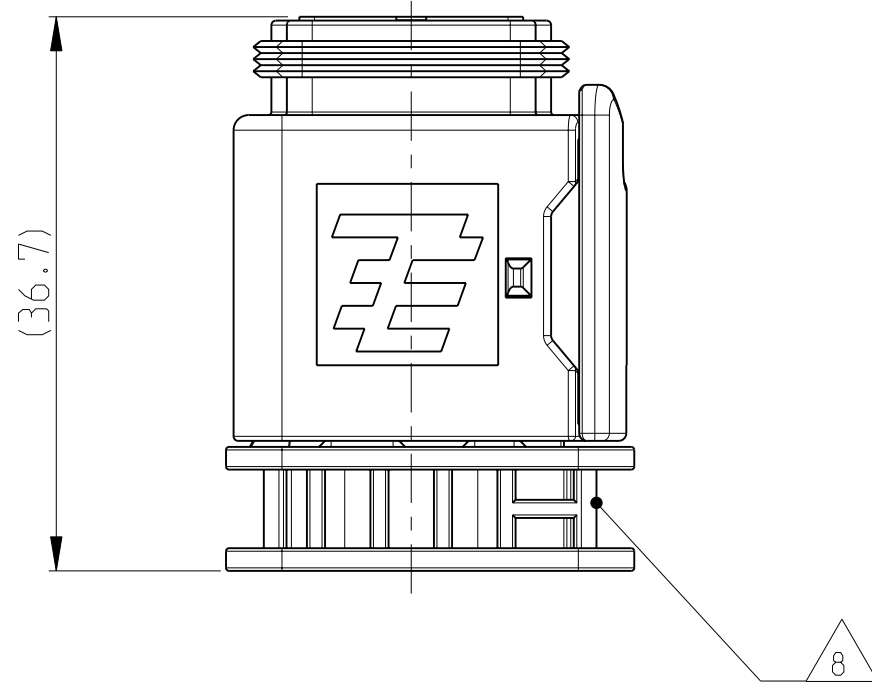


LOC	DIST	REVISIONS				
A	-	P	LTR	DATE	DWN	APVD
PROJEKT NR.: EGATN09084		A	NEW DRAWING CREATED	23NOV2009	SJ	JG

NOTES
 Bemerkungen

- 1 TYCO ELECTRONICS LOGO
Tyco Electronics Logo
- 2 TYCO ELECTRONICS ORDER-NO.
Tyco Electronics Bestell-Nr.
- 3 PRODUCTION DATE
Produktionsdatum
- 4 LETTER-INSERT FOR THE REVISION STATUS OF THE MOULD
ACTUAL STATUS: SEE TABLE
Schriftsatz fuer Aenderungszustand des Werkzeuges
Aktueller Stand: siehe Tabelle
- 5 MATERIAL MARKING ACCORDING TO VDA 260
Werkstoffkennzeichnung nach VDA 260
- 6 BULK PACKAGING IN CORRUGATED BOX
Schuettgut im Versandkarton
- 7 MOULD CAVITY MARKING
Nestmarkierung
- 8 MAX. CABLE TIE WIDTH: 5.0mm
max. Kabelbinderbreite: 5.0mm
- 9 SUITABLE FOR HDSCS RECEPTACLE HOUSINGS
GROUP A. SEE PRODUCT GROUP DRAWING: 1563709
Passend zu HDSCS Buchsengehaeusen Gruppe A.
siehe Produktgruppenzeichnung: 1563709

PROTECTION CAP
 MOUNTED ON
 RECEPTACLE HOUSING
 Schutzkappe im
 Buchsengehaeuse
 montiert



THIS DRAWING IS A CONTROLLED DOCUMENT FOR TYCO ELECTRONICS CORPORATION IT IS SUBJECT TO CHANGE AND THE CONTROLLING ENGINEERING ORGANIZATION SHOULD BE CONTACTED FOR THE LATEST REVISION. DIESES ZEICHNUNGSDOKUMENT WIRD DURCH AMP INCORPORATED KONTROLLIERT. ÄNDERUNGEN, DIE DEM TECHNISCHEN FORTSCHRITT DIENEN, SIND VORBEHALTEN. DEN JEWELIS LETZTGÜLTIGEN ÄNDERUNGSSTAND ERFAHREN SIE AUF ANFRAGE.		DWN S.Jaequer 23NOV2009	Tyco Electronics AMP GmbH 64625 Bensheim (Germany)	
DIMENSIONS: MASSE IN HEINEN: [mm]		CHK J.Granzow 26NOV2009	NAME PROTECTION CAP, FOR RECEPTACLE HOUSING Schutzkappe fuer Buchsengehaeuse HDSCS - GROUP A	
TOLERANCES UNLESS OTHERWISE SPECIFIED: ALLGEMEINTOLERANZEN ACC. TO DIN 16901-140		APVD C.Eberwein 27NOV2009	DRAWING NO. ZEICHNUNGS-NR. 00779	
1 PLC ±0.15 ISO 8015 2 PLC ±0.15 DIN 16901-140 3 PLC ±0.15 4 PLC ±0.15		PRODUCT SPEC 108-94020	CAGE CODE 00779	
ANGLES/WINKEL ±2°		APPLICATION SPEC VERARBEITUNGSSPEZ. 114-18756	DRAWING NO. ZEICHNUNGS-NR. 0-2112299	
FINISH/OBERFLÄCHE/FARBE BLACK schwarz		WEIGHT GEWICHT 6.0 g	RESTRICTED TO NUR FÜR -	
MATERIAL PBT-GF30 / V0		CUSTOMER DRAWING /KUNDENZEICHNUNG		SCALE MASSSTAB 2:1
0-2112299-1 A PROTECTION CAP. GROUP A Schutzkappe. Gruppe A 1		SHEET BLATT 1 OF 1		REV A

TE ORDER-NO. TE Bestell-Nr.	REV.	DESCRIPTION Beschreibung	ITEM
0-2112299-1	A	PROTECTION CAP. GROUP A Schutzkappe. Gruppe A	1

单击下面可查看定价，库存，交付和生命周期等信息

[>>TE Connectivity\(泰科\)](#)