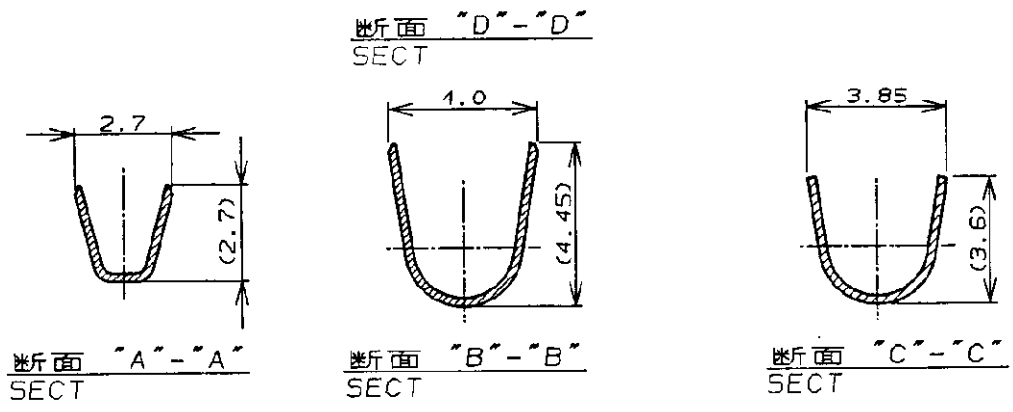
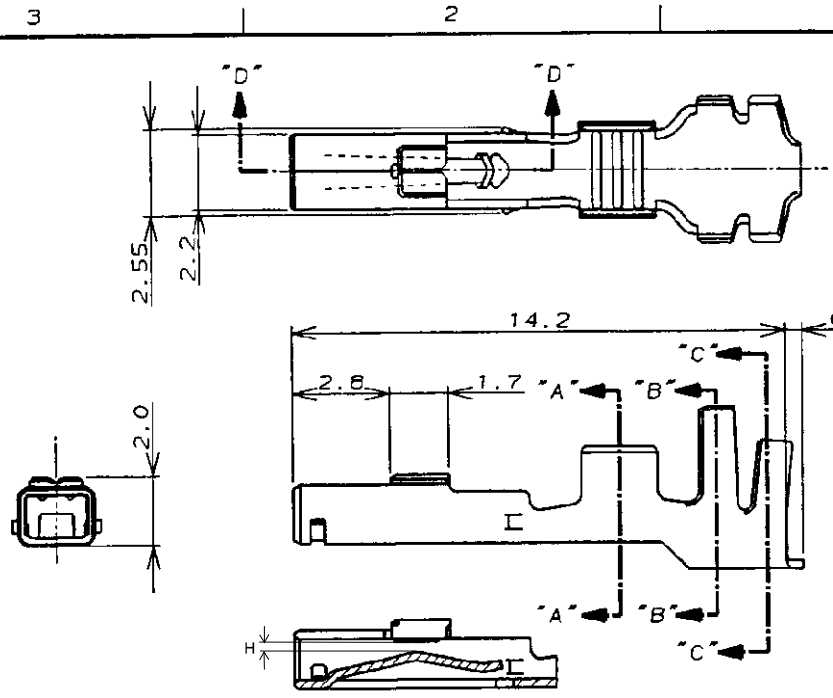
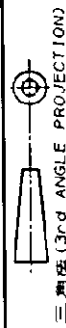


NUMBER C-177915  
METRIC



- 注, NOTES;
- 1. 適用規格 1. APPLICABLE SPEC  
製品規格: 108-5410 PRODUCT SPEC: 108-5410  
取付適用規格: 114-5175 APPLICATION SPEC: 114-5175
  - 2. 取扱説明書: 411-5638 2. INSTRUCTION SHEET: 411-5638

0.39MAX	3, 4	ハイプレッシャータイプ (HIGH PRESSURE TYPE)	179593-2	177915-2
0.35MAX	1, 2	ノーマルタイプ (NORMAL TYPE)	179593-1	177915-1
H	ID マーク (ID MARK)	備考 (REMARKS)	ばら状端子型番 (LOOSE PIECE P/N)	型番 (P/N)



一般公差 (GENERAL TOLERANCE) 10以下: ±0.2 10を超え 30以下: ±0.25 30を超え 100以下: ±0.3 角度: ±3°				適合電線断面範囲 (WIRE RANGE) 0.51-1.38 mm <sup>2</sup> (AWG #20-#16)		被覆外径 (INSULATION DIA.) 1.8 - 3.1 mmφ	
材料 (MATERIAL) 錫めつき済銅合金 PRE-TIN, COPPER ALLOY				仕上 (FINISH)			
尺度 (SCALE) A		LOC J		番号 (No.) C-177915		REV. SHEET C5 1 OF 1	
変更 (REVISION RECORD) DR. M. SUZUKI 9. SEP. '93		検出 (CHECK) DR. M. SHINDO 9. SEP. '93		承認 (APPROVAL) DE. M. SUZUKI 9. SEP. '93		名称 (NAME) アンパ パワー ダブルロック コネクタ リセ コンタクト AMP POWER DOUBLE LOCK CONN. REC. CONT.	

単位: \*E DIMENSIONS IN MM. DO NOT SCALE PRINT

PRINT DIST

单击下面可查看定价，库存，交付和生命周期等信息

[>>TE Connectivity\(泰科\)](#)