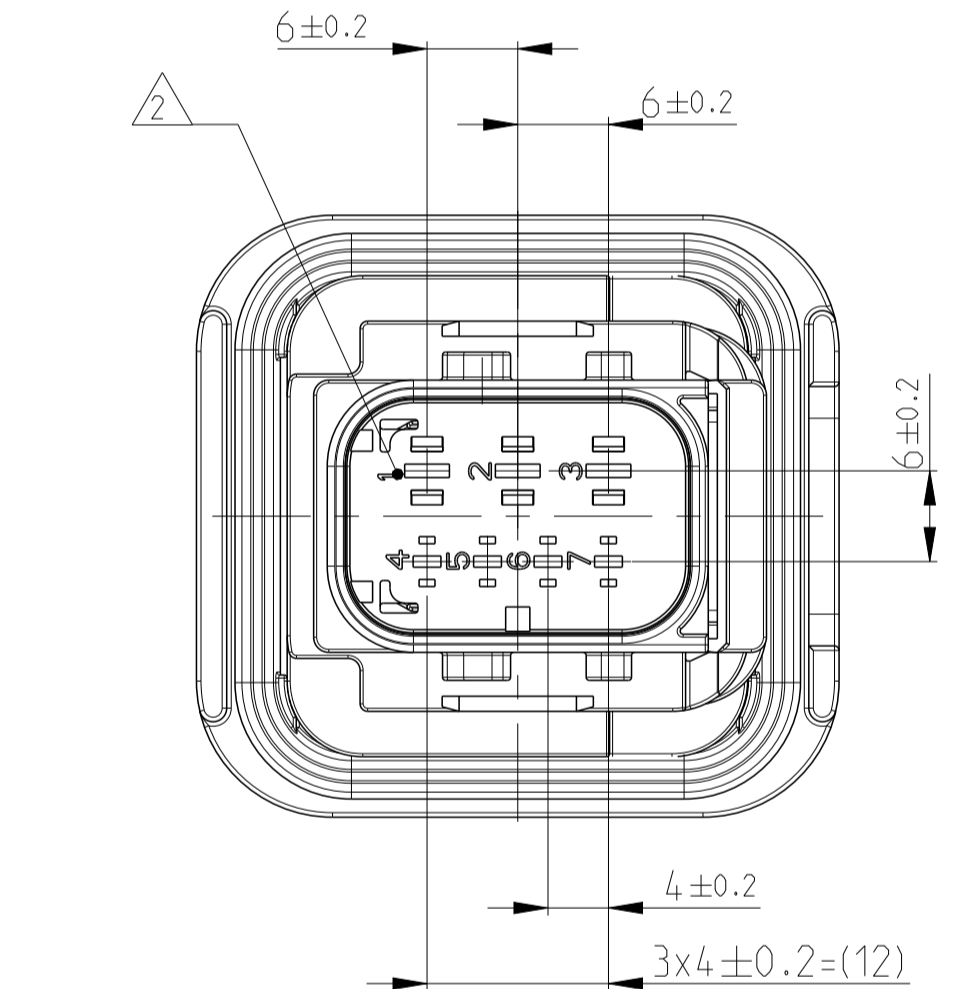
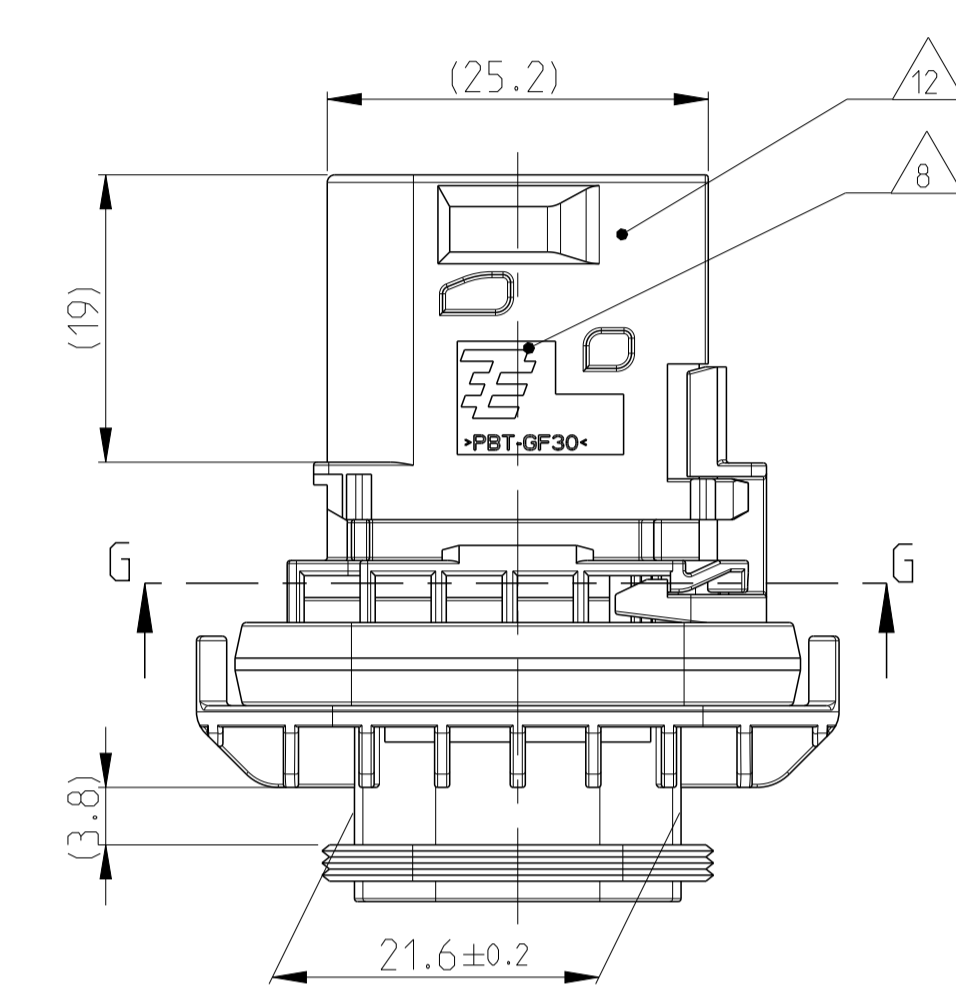
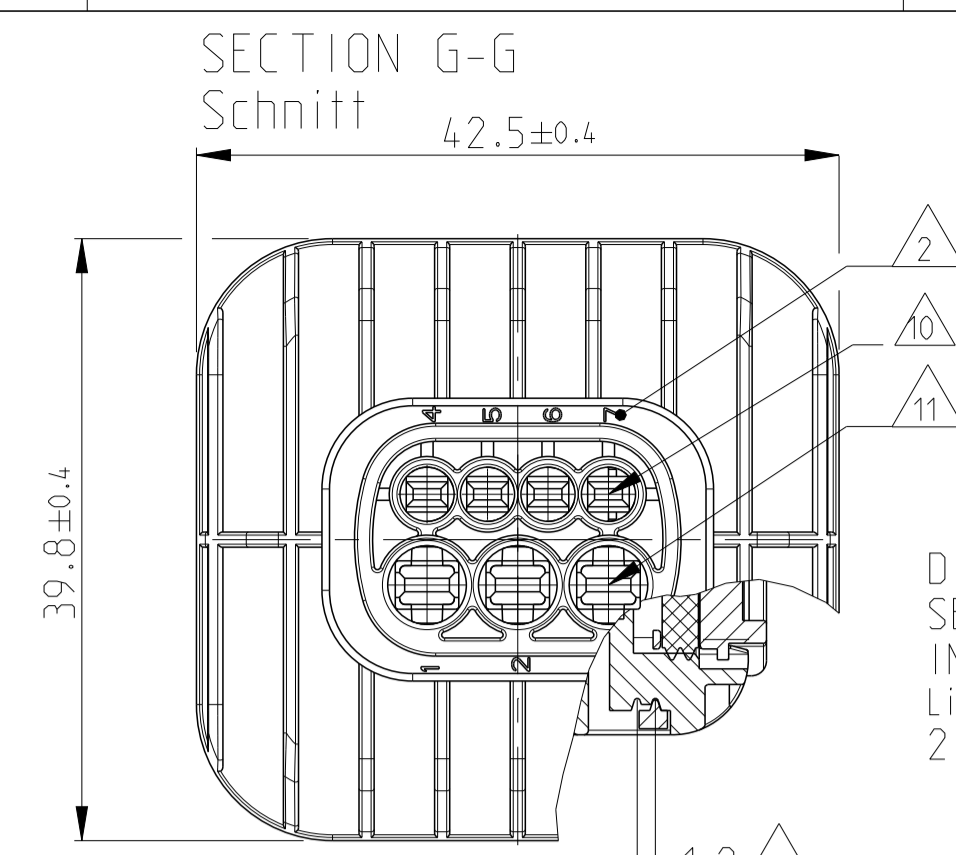
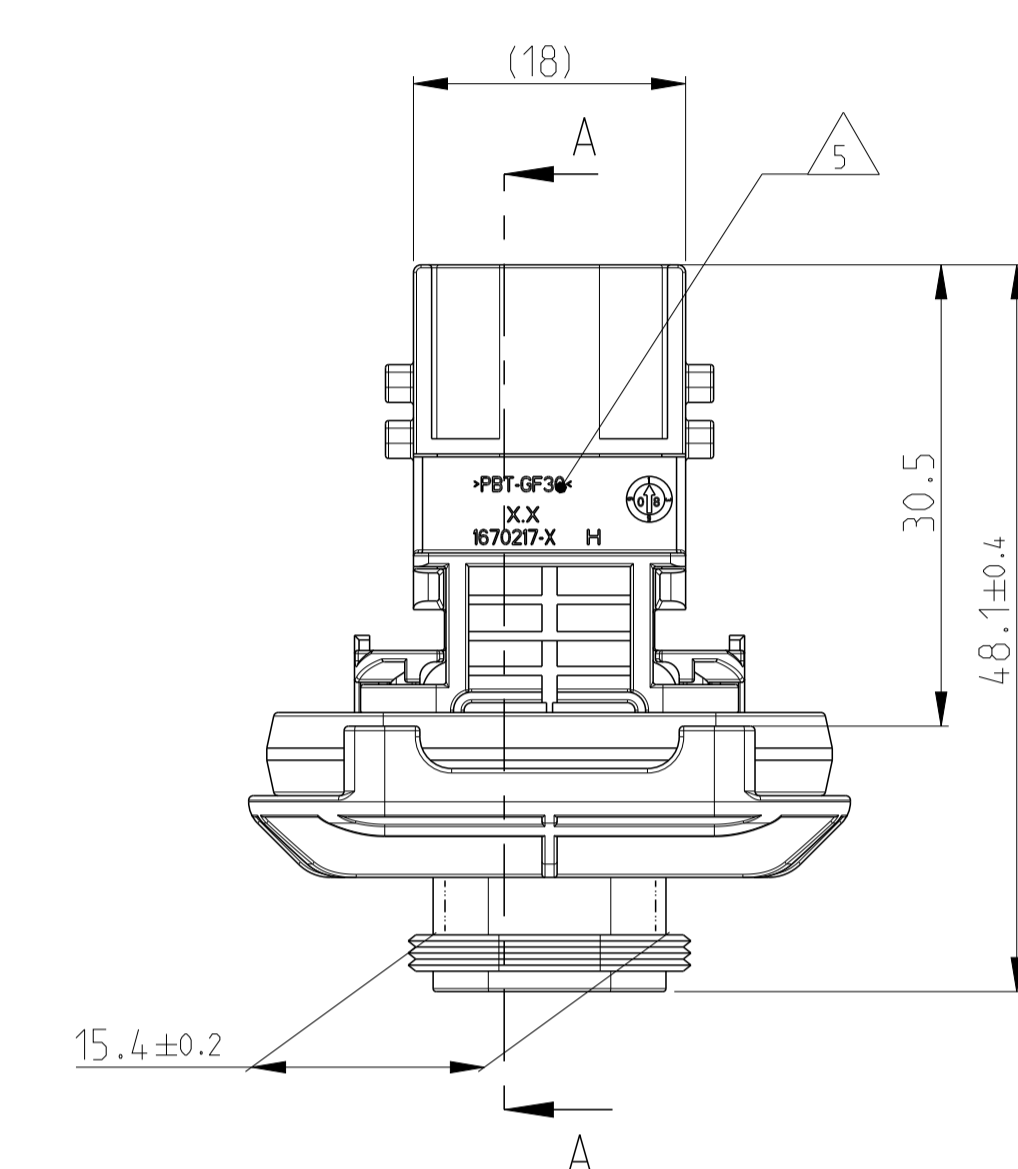


NOTES
Bemerkungen

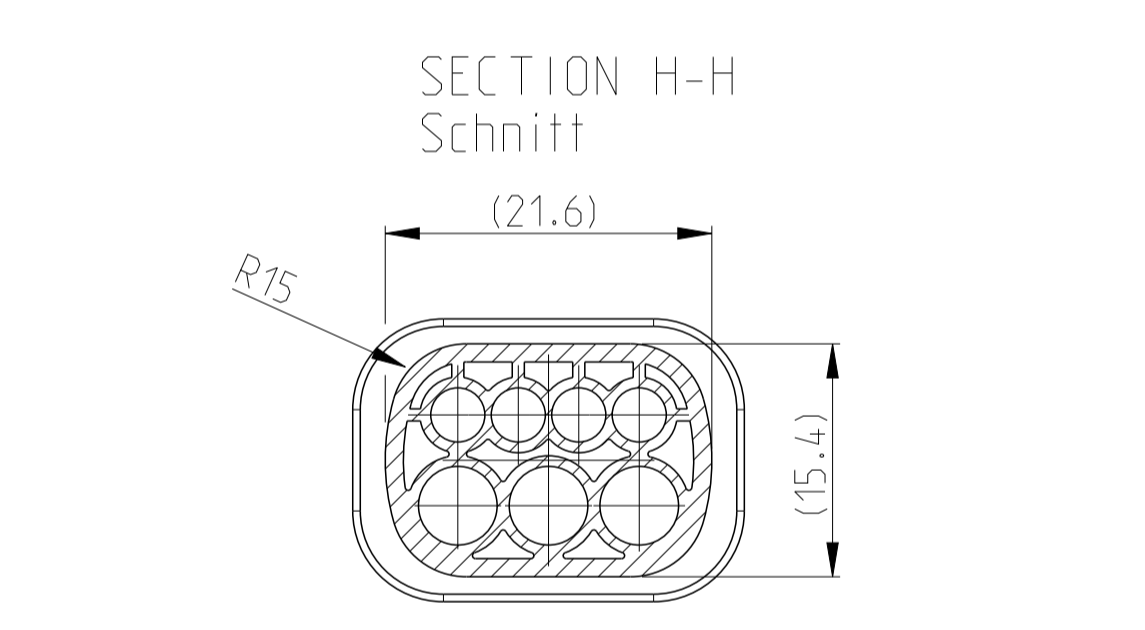
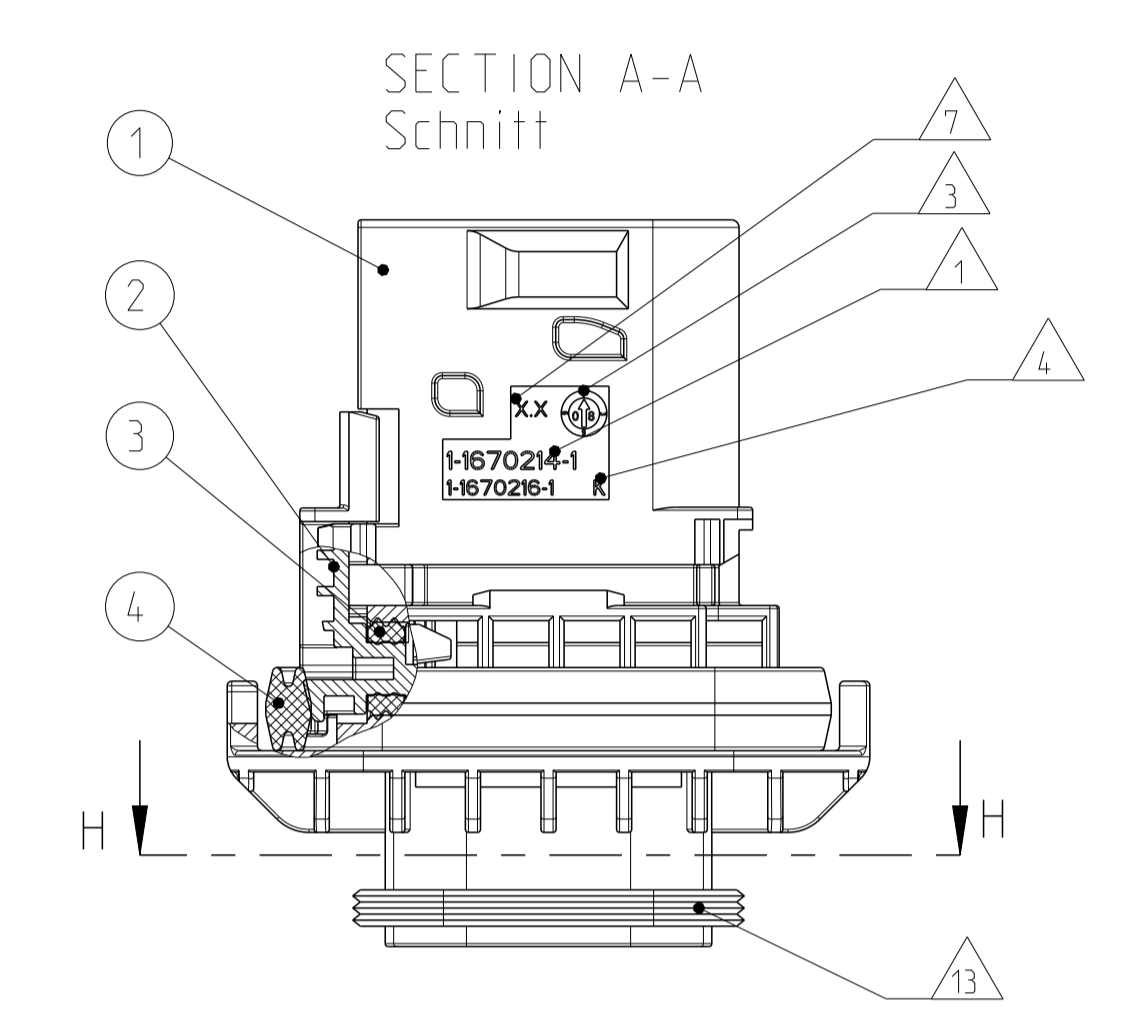
- TE ORDER-NO.
TE Bestell-Nr.
- CAVITY NUMBERING
Kammerbezeichnung
- PRODUCTION DATE
Produktionsdatum
- LETTER-INSERT FOR THE REVISION STATUS OF THE MOULD
Schriftsatz fuer Aenderungszustand des Werkzeuges
- MATERIAL MARKING ACCORDING TO VDA 260
Werkstoffkennzeichnung nach VDA 260
- BULK PACKAGING IN CORRUGATED BOX
Schuetztgut im Versandkarton
- MOULD CAVITY MARKING
Nestmarkierung
- TE LOGO
TE Logo
- SUITABLE COUNTERPART SEE DRAWING: 1418480
passendes Gegenstueck siehe Zeichnung: 1418480
- CAVITIES MATED WITH TAB 1.6 x 0.6 MM (SWS)
SEE PRODUCT GROUP DRAWING
TE NO: 1355055
MAX. WIRE SIZE: 1.0mm² FLR
- WIRE SIZE: 1.5mm² FLR PERMITTED ONLY
IN ASSOCIATION
WITH SINGLE WIRE SEALING PN 0-2287497-1
ALLOWED TEMPERATURE 120 DEGREE CELSIUS
- CONTACT CHAMBER PASSING FOUR FLAT PINS 1.6 x 0.6 mm (EDS)
siehe Produktgruppenzeichnung
TE Nr: 1355055
max. Drahtgroessenbereich: 1.0mm² FLR
- Es ist ein Drahtgroessenbereich von 1.5mm² FLR nur
in Verbindung mit
der Einzelleiterdichtung PN 0-2287497-1
bis zu 120°C zugelassen.
- CAVITIES MATED WITH TAB 2.8 x 0.8 MM (SWS)
SEE PRODUCT GROUP DRAWING
TE NO: 1355052
MAX. WIRE SIZE: 2.5mm² FLR (AWG 12 TXL)
- CONTACT CHAMBER PASSING FOUR FLAT PINS 2.8 x 0.8 mm (EDS)
siehe Produktgruppenzeichnung
TE Nr: 1355052
max. Drahtgroessenbereich: 2.5mm² FLR (AWG 12 TXL)
- INTERFACE ACC. Drawing: 114-18740-1
Kragenanchluss nach Zeichnung: 114-18740-1

1-1670214-1 AS SHOWN
1-1670214-1 wie gezeigt



LOC	DIST	REV	DATE	BY	CHK
A1	-	H	22SEP2010	AK	JG
		J	25MAY2011	DB	JG
		J1	27APR2016	MAH.	GILC
		J2	27JUL2020	MAH.	GILC

DELIVERY CONDITION:
SECONDARY LOCKING DEVICE
IN PRE-LOCKED POSITION
Lieferzustand:
2. Kontaktsicherung in Vorraststellung



- MATED WITH COVER SEE DRAWING: 1670057, 1670364
Passend zu Kappe siehe Zeichnung: 1670057, 1670364
- SLIDING DISTANCE OF SECONDARY LOCKING
Verschiebeweg der zweiten Kontaktsicherung
- MALFUNCTION CAUSED BY LAQUER IS NOT COVERED BY TE WARRANTY
Funktionsbeeintraechtigung durch Lackieren. Liegt nicht im Einfluss und Gewaehrleistungsumfang von TE
- SEALING SURFACE CUTOFF
Dichtflaeche Blechausschnitt

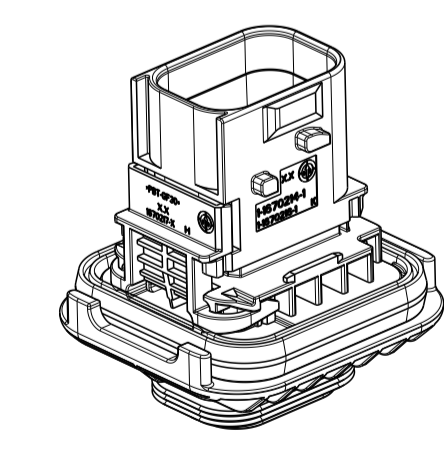
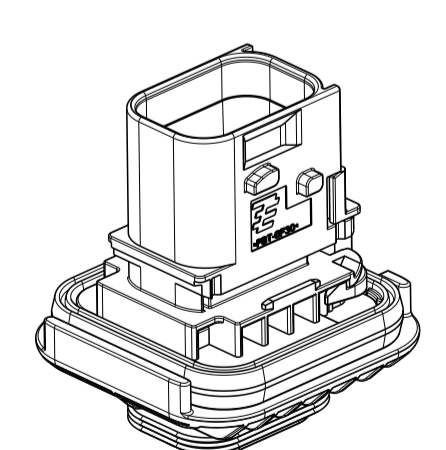
SURFACE ROUGHNESS Ra MAX. 1.8µm OR LESS FOR METAL PARTS.
Werkzeugoberflaeche Ra Max. 1.8µm oder weniger fuer Metallteile

SURFACE ROUGHNESS MIN. VDI 3400 - CLASS 24 FOR PLASTIC PARTS.
Werkzeugoberflaeche Min. VDI 3400 - Class 24 fuer Kunststoffteile.

THE FLATNESS MUST BE WITHIN THE TOLERANCE OF THE SHEET.
THEREFORE WITHIN ±0.1MM.
Die Ebenheit muss innerhalb der Toleranz des Blechs liegen (±0.1mm)

NO SINK MARKS, EJECTOR, DRAFT, DENTS, SCRATCHES.
RECESSES ON THE SEALING AREA ALLOWED.
Keine Einfaltstellen, Auswerfer, Ausformschraegen, Delle.
Kratzer, Absaeetze zulaessig.

ITEM NO	DESCRIPTION	MATERIAL	COLOUR
1	7POS. TAB HOUSING, CODE "A" 7pos. Flachsteckergehäuse, Kod. "A"	BLACK GRAY	
1	7POS. TAB HOUSING, CODE "C" 7pos. Flachsteckergehäuse, Kod. "C"	GREEN GREEN	
1	7POS. TAB HOUSING, CODE "D" 7pos. Flachsteckergehäuse, Kod. "D"	BLUE ORANGE	
2	7POS. TAB HOUSING, CODE "B" 7pos. Flachsteckergehäuse, Kod. "B"	YELLOW ORANGE	
3	SEAL FOR SECONDARY LOCKING Dichtung fuer zweite Kontaktsicherung	MVD	WHITE
4	AXIAL SEAL 37X37 Axialdichtung 37x37	MVD	GREEN



TE ORDER-NO. TE Bestell-Nr.	REV.	NO. OF POS. Polzahl	CODE Kodierung	QUANTITY Stueck	ITEM NO NO ASSY
4-1670214-1	J	7	D	- - 1 1 1 1 1 4	4
3-1670214-1	J	7	C	- - 1 - 1 1 1 1 3	3
2-1670214-1	J	7	B	- 1 - - 1 1 1 1 2	2
1-1670214-1	J	7	A	1 - - - 1 1 1 1 1	1

THIS DRAWING IS A CONTROLLED DOCUMENT.
Dieses Zeichnungsstück ist ein kontrolliertes Dokument.
Änderungen, die ohne schriftliche Genehmigung vorgenommen werden, sind unzulässig.
TOLERANCES UNLESS OTHERWISE SPECIFIED:
DIMENSIONS: MILLIMETERS
FINISHES UNLESS OTHERWISE SPECIFIED:
MATERIAL: SEE TABLE
FINISHES UNLESS OTHERWISE SPECIFIED: SEE TABLE

DATE: 12MAR2007
DRAWN BY: J.Grandzwilnig
CHECKED BY: J.Grandzwilnig
DATE: 14MAR2007

NAME: J.Grandzwilnig
DRAWING NO: 114-18740-1
PRODUCT SPEC: HDSCS - GROUP C
APPLICATION SPEC: HDSCS - GROUP C
WEIGHT: 23.8 g
CUSTOMER DRAWING: /KUNDENZEICHNUNG

SCALE: 2:1
SHEET: 1 OF 1
REV: J2

单击下面可查看定价，库存，交付和生命周期等信息

[>>TE Connectivity\(泰科\)](#)