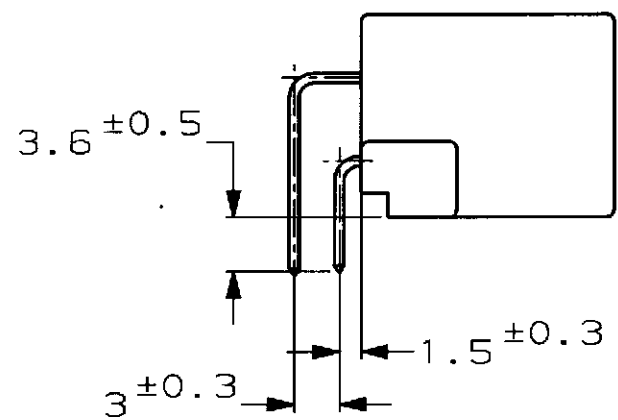
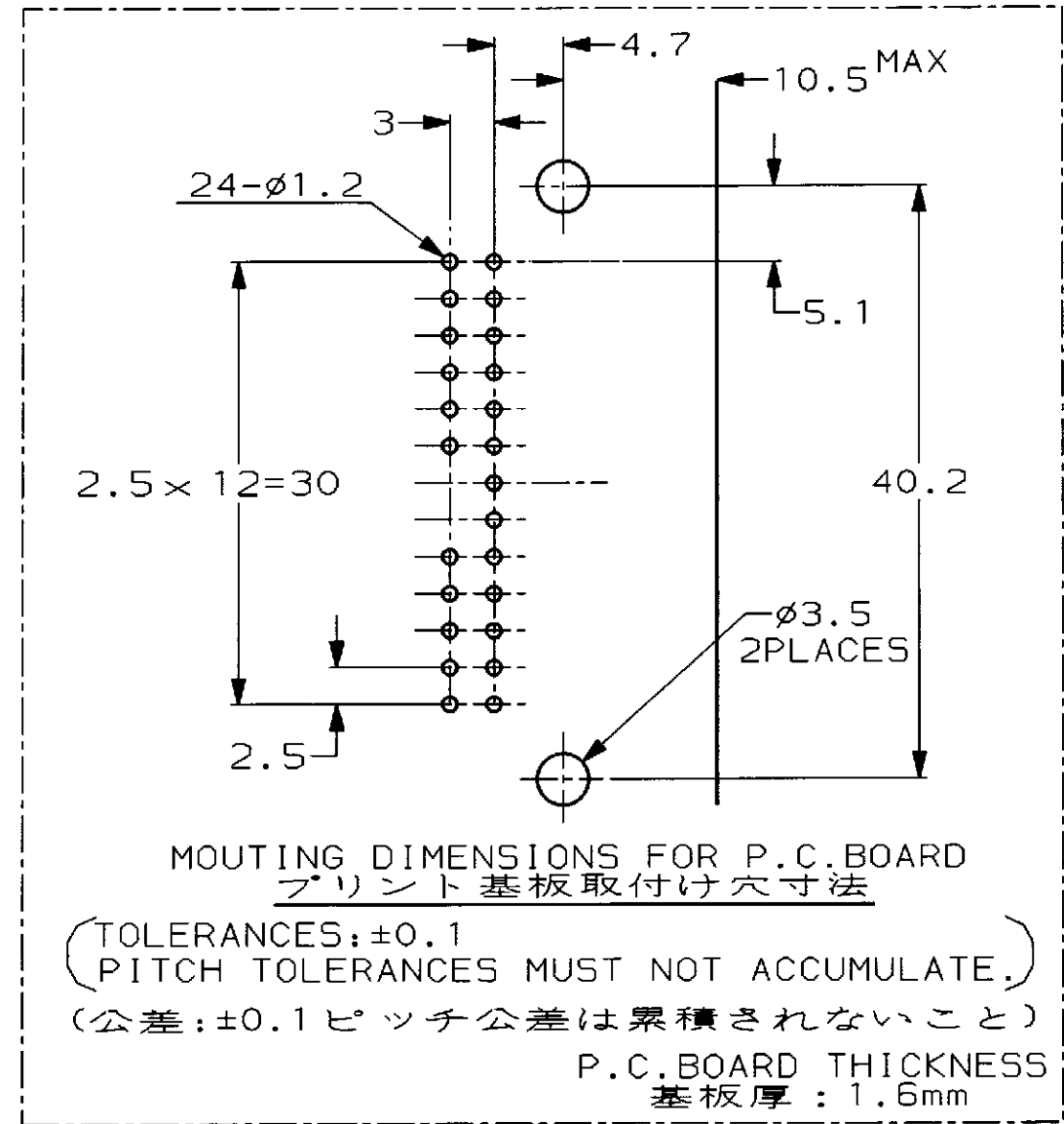
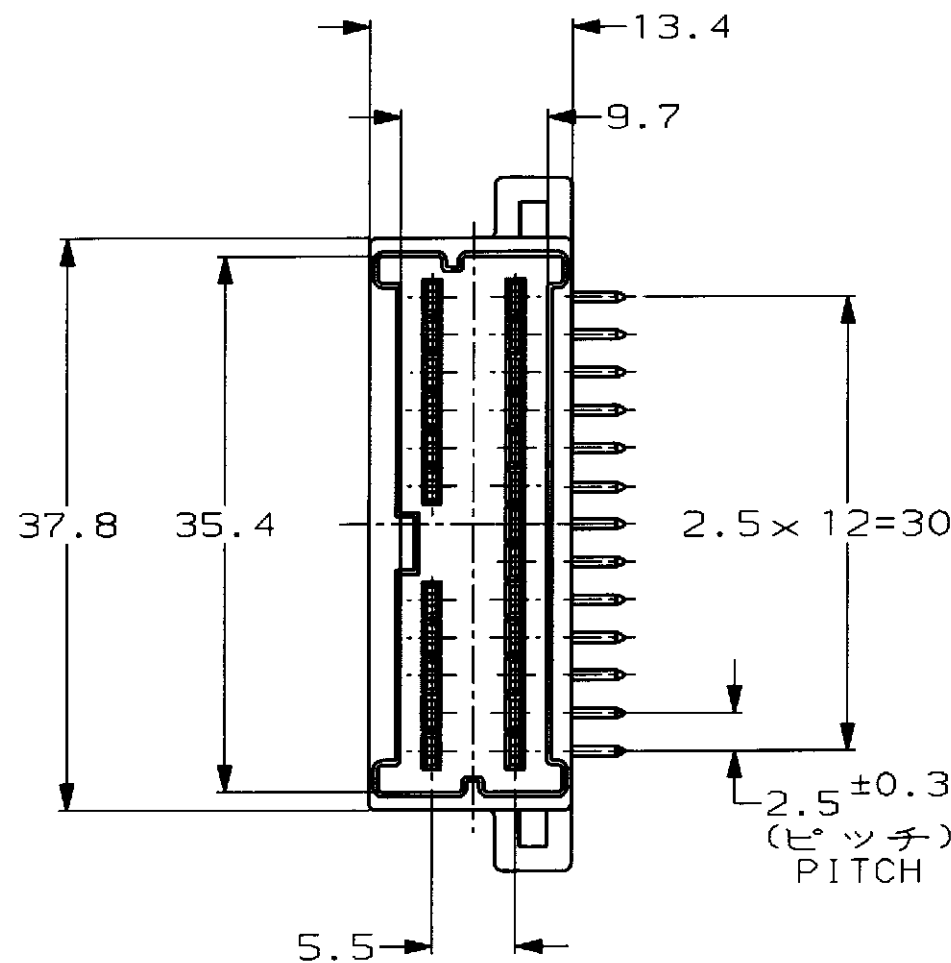
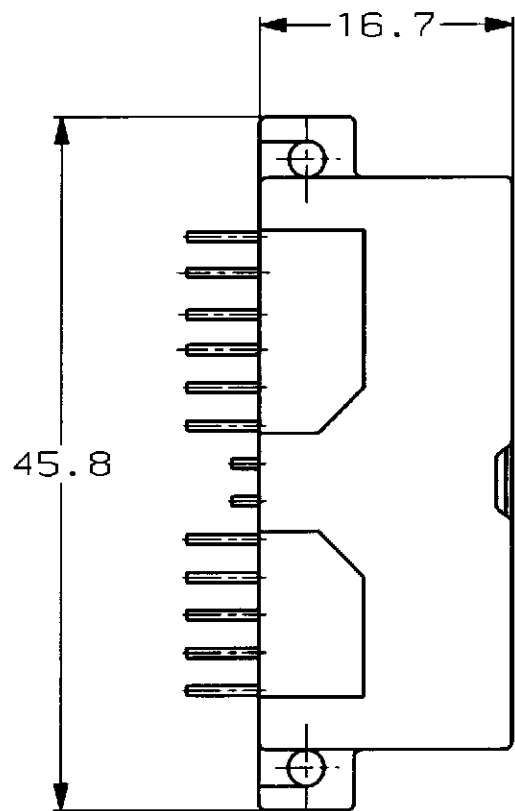


P	LTR	DESCRIPTION	ECN	DATE	DWN	APVD
B		再作成 REDRAWN	FJ00-0506-98	08APR98		



- 1 RECOMMENDED MOUNTING SCREW: PAN-HEADED, TYPE 2 TAPPING SCREW OF 3DIA X 6LENGTH (JIS B1115, B1122), TIGHTENING TORQUE: 39.2N-cm [4Kg-cm] MAX
- 1 推奨取付ネジ: JIS B1115, B1122タッピングねじ, なべ2種, 呼び径3, 長さ6, 締付トルク: 39.2N-cm [4Kg-cm] 以下

1123387-1	自然色 (NATURAL)	1123431-1
嵌合相手ハウジング型番 MATING HOUSING PART NUMBER	色 (COLOR)	型番 PART NUMBER

THIS DRAWING IS A CONTROLLED DOCUMENT FOR AMP INCORPORATED. IT IS SUBJECT TO CHANGE AND THE CONTROLLING ENGINEERING ORGANIZATION SHOULD BE CONTACTED FOR THE LATEST REVISION.

AMP 日本エー・エム・シー株式会社
Kawasaki, Japan

NAME 040III MULTILOCK CONNECTOR 24POS CAP HOUSING ASSEMBLY WIRE TO BOARD (H) TYPE
名称 040III マルチロック コネクタ 24極 水平型 キャップハウジング アッセンブリ (対基板用)

PRODUCT SPEC 108-5603
製品規格

APPLICATION SPEC
取付適用規格

WEIGHT 6.3g

MATERIAL PBT
材料

FINISH 仕上
仕上げ

SIZE A3 CAGE CODE 00779 DRAWING NO. 1123431
番号

RESTRICTED TO -

CUSTOMER DRAWING SCALE 2:1 SHEET 1 OF 1 REV B

单击下面可查看定价，库存，交付和生命周期等信息

[>>TE Connectivity\(泰科\)](#)