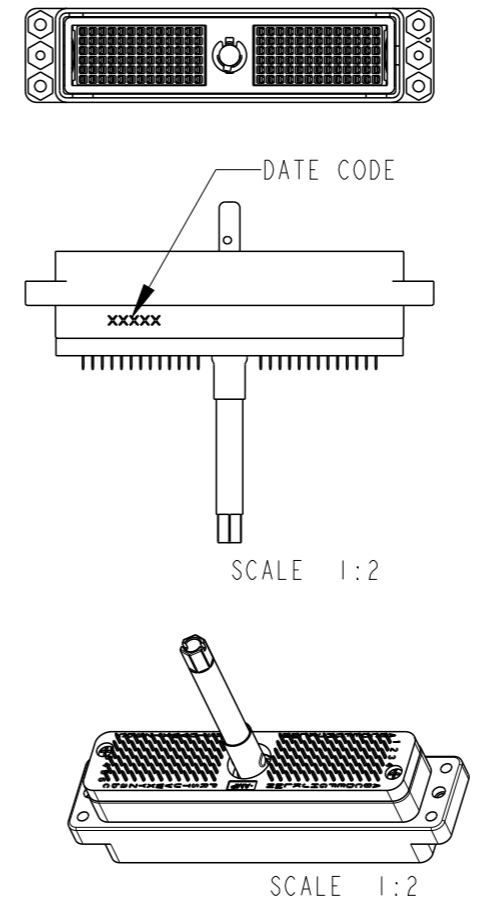
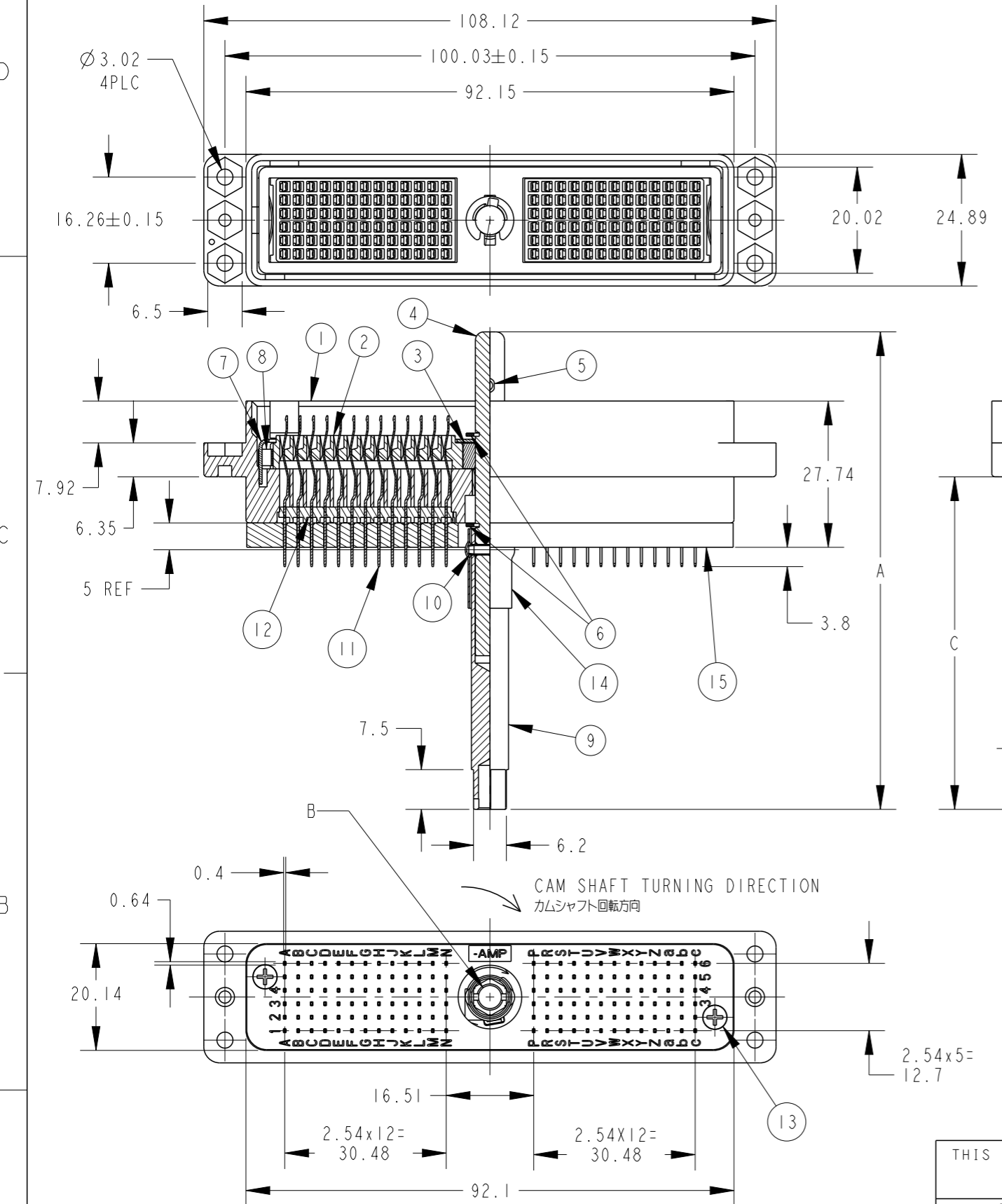


THIS DRAWING IS UNPUBLISHED. RELEASED FOR PUBLICATION 2006  
 © COPYRIGHT 2006 ALL RIGHTS RESERVED.

LOC	DIST	REVISIONS			
P	LTR	DESCRIPTION	DATE	DWN	APVD
J	-	-1, -2: AS SHOWN 本図			
A		RELEASED	30JAN2006	K.S	M.K
B		REVISED	15JAN2009	T.K	M.K
BI		REVISED	05AUG2009	S.N	M.K
C		REVISED	12DEC2013	T.K	M.K



ITEM	名前 DESCRIPTION	数量 QTY	材質 MATERIAL	仕上 FINISH	備考 REMARK
15	アダプタ スタビライザ ADAPTER STABILIZER	1	合成樹脂 PLASTIC	無し NONE	UL94V-0
14	ヒートシュリンクチューブ HEAT SHRINK TUBE	1	VERSAFIT	無し NONE	
13	タッピングスクリュー TAPPING SCREW L=8	2	鋼 STEEL	3価 クロメート TRIVALENT CHROMATE	
12	サポートハウジング SUPPORT HOUSING	12	合成樹脂 PLASTIC	無し NONE	UL94V-0
11	コンタクト 0.64x0.4 CONTACT	(156)	ベリリウム銅 BERYLLIUM COPPER	ニッケル下地金メッキ Au OVER Ni PL.	
10	スプリングピン SPRING PIN	1	鋼 STEEL	無し NONE	
9	エクステンションシャフト EXTENSION SHAFT	1	ステンレス鋼 STAINLESS STEEL	無し NONE	
8	リターンスプリング RETURN SPRING	2	ステンレス鋼 STAINLESS STEEL	無し NONE	
7	リテーナー RETAINER	1	ステンレス鋼 STAINLESS STEEL	無し NONE	
6	リテーニングリング RETAINING RING	2	ステンレス鋼 STAINLESS STEEL	無し NONE	
5	カムシャフトピン CAM SHAFT PIN	1	ステンレス鋼 STAINLESS STEEL	無し NONE	
4	カムシャフト CAM SHAFT	1	ステンレス鋼 STAINLESS STEEL	無し NONE	
3	ベアリングカム BEARING CAM	2	りん青銅 PHOSPHOR BRONZE	無電解ニッケルメッキ ELECTROLESS Ni PL.	
2	アクチュエータ ACTUATOR	2	合成樹脂 PLASTIC	無し NONE	UL94V-0
1	ハウジングプラグアッシー HOUSING PLUG ASSY	1	ナイロン樹脂 NYLON RESIN	無し NONE	UL94V-0

1. CAM SHAFT, BY TURNING 100° IN THE DIRECTION INDICATED, MATED WITH RECEPTACLE.  
 2. PLATING: MATING AREA: 1.27µmMIN GOLD OVER 1.27µmMIN NICKEL  
 SOLDER LEG AREA: GOLD FLASH OVER 1.27µmMIN NICKEL  
 OTHERS: 1.27µmMIN NICKEL

RoHS COMPLIANT

WEIGHT	C	B	A	PARTS NUMBER
95g	72REF	NO.10-32 UNF	98.7 REF	6717501-2
93g	63REF	NO.12-24 UNC	90 REF	6717501-1

THIS DRAWING IS A CONTROLLED DOCUMENT.

DIMENSIONS: mm

TOLERANCES UNLESS OTHERWISE SPECIFIED:

0 PLC	±0.7
1 PLC	±0.5
2 PLC	±0.3
3 PLC	±
4 PLC	±
ANGLES	±3°

MATERIAL SEE TABLE FINISH SEE TABLE

APVD: M. KIMURA 30JAN2006  
 CHK: E. TAKEMASA 30JAN2006  
 DWN: K. SAKAI 30JAN2006

PRODUCT SPEC: 108-5483  
 APPLICATION SPEC: -  
 WEIGHT: -

CUSTOMER DRAWING

**STE** TE Connectivity

NAME: M-ZIF CONN PLUG ASSEMBLY 156P 3.8mm SOLDER TYPE

SIZE: A3 CAGE CODE: C-6717501 DRAWING NO: 108-5483 RESTRICTED TO: -

SCALE: 1:1 SHEET: 1 OF 1 REV: C

单击下面可查看定价，库存，交付和生命周期等信息

[>>TE Connectivity\(泰科\)](#)