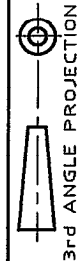


NUMBER 316132



METRIC

DIMENSIONS IN MILLIMETERS. DO NOT SCALE PRINT

PRINT DIST

タブコンタクト
TAB CONTACT

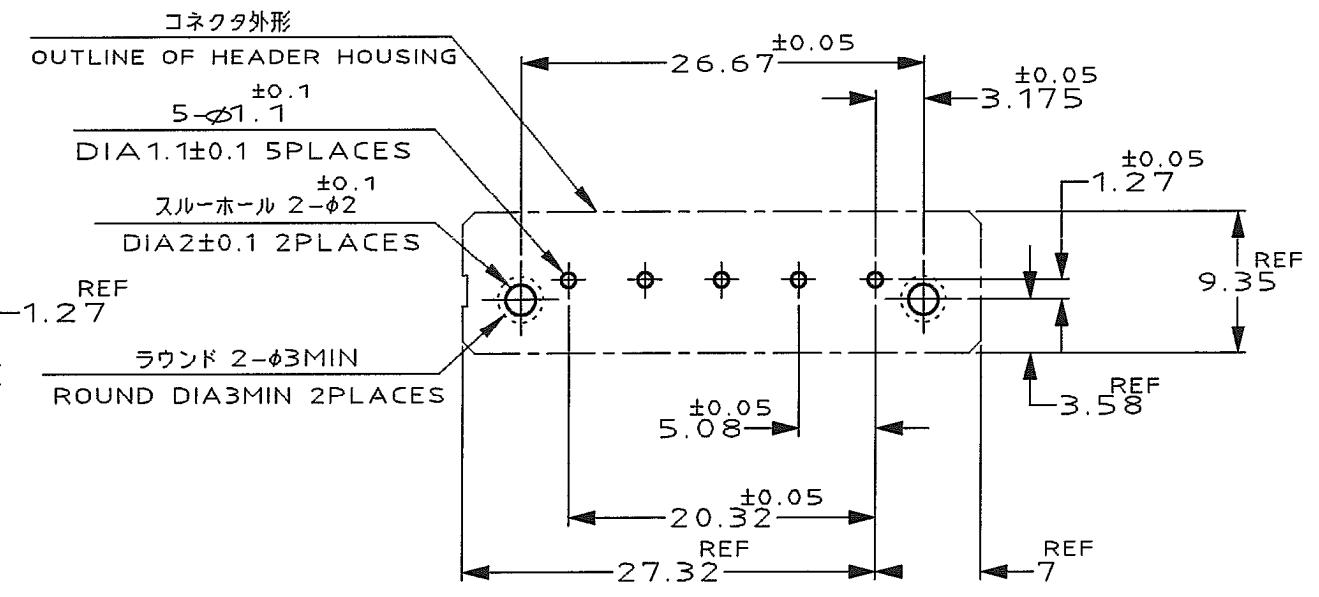
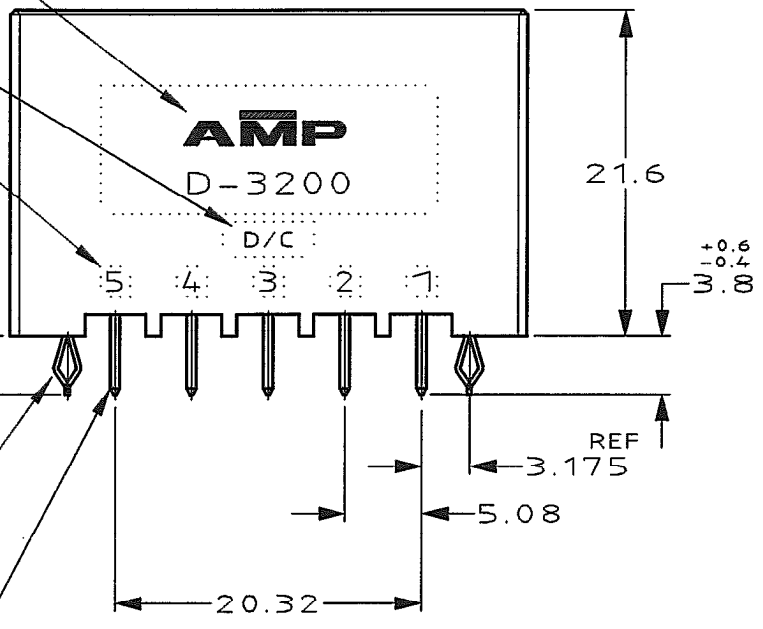
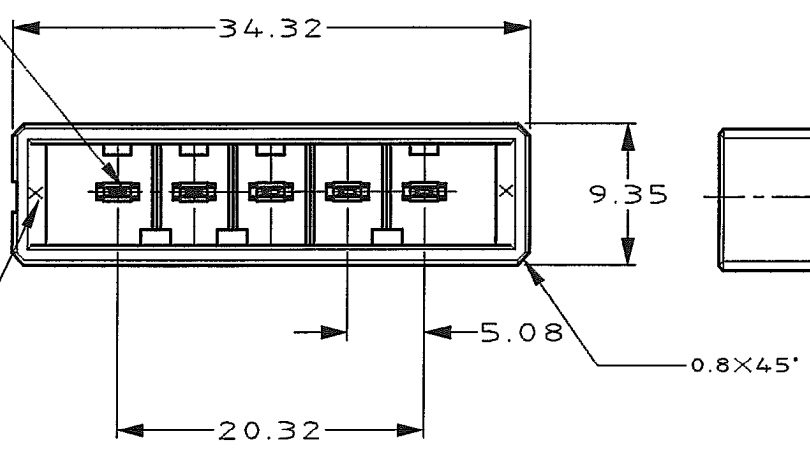
キーイング表示: 表参照
KEYING ID: SEE TABLE

AMPマーク
シリーズマーク
SERIES MARK

デートコード
D/C
回路番号
CIRCUIT NO

リテンションレグ
RETENTION LEG

コンタクト半田付部
CONTACT TAIL



推奨基板取付け寸法

PC 基板厚: 1.6±0.1
(非累積公差)
(コネクタ搭載面)

RECOMEND PC BOARD HOLE PATTERN

PC BOARD THICKNESS: 1.6±0.1
(NOT ACCUMULATE TOLERANCE)
(CONNECTOR MOUNT SIDE)

NOTES

- MATERIAL: HOUSING: GLASS FILLED THERMO PLASTIC, POLYESTER(94V-0), COLOR: BLACK
CONTACT: COPPER ALLOY
RETENTION LEG: COPPER ALLOY
- FINISH (CONTACT AREA): 0.38μm MIN GOLD PLATING OVER Ni PLATING
- FINISH (CONTACT AREA): 0.76μm MIN GOLD PLATING OVER Ni PLATING
- FINISH (CONTACT AREA): 2.0 μm MIN TIN PLATED OVER NICKEL
- FINISH (RETENTION LEG): TIN LEAD PLATED (CONTACT TAIL) OVER NICKEL
- FINISH (RETENTION LEG): TIN PLATED (CONTACT TAIL) OVER NICKEL

注記

- 材料: ハウジング: ガラス入り熱可塑性ポリエステル樹脂 (94V-0), 色: 黒
コンタクト: 銅合金
リテンションレグ: 銅合金
- めっき: コンタクト: 全面Ni下地
接触部: 0.38μm MIN金めっき
- めっき: コンタクト: 全面Ni下地
接触部: 0.76μm MIN金めっき
- めっき: コンタクト: 全面Ni下地
接触部: 2.0 μm MINスズめっき
- めっき: リテンションレグとコンタクト半田付部
ニッケル下地の土に半田めっき
- めっき: リテンションレグとコンタクト半田付部
ニッケル下地の土にスズめっき

OBSOLETE		Y	△6 △4	2-316132-5
			△6 △3	2-316132-3
			△6 △2	2-316132-2
OBSOLETE		X	△6 △4	1-316132-5
			△6 △3	1-316132-3
			△6 △2	1-316132-2
	キーイング 位置 KEYING LOCATION	キーイング KEYING	FINISH	製品番号 PART NO.

REVISION RECORD				Copyright © 1995 AMP(Japan) LTD. ALL RIGHTS RESERVED.				TE Connectivity			
C	REVISED PER ECR-20-012967	MJ	EI	15SEP 2020	WIRE RANGE	INSULATION DIA	NAME ダイナミック D-3200S 5.08 ピッチ (V) 5 極 ヘッダーアセンブリー				
B	REVISED (FJDO-0039-03)	TS	SM	25 APR '03	MATERIAL SEE NOTES 注記参照	FINISH SEE NOTES 注記参照	DYNAMIC D-3200S 5.08 PITCH (V) 5 POS. HDR. CONN. ASS'Y				
A	REVISED (FJDO-0114-03)	TS	SM	25 APR '03	DR. 26/JUL/'95	DE. 26/JUL/'95	一般公差 (GENERAL TOLERANCE)				
O	RELEASED (FJDO-2557-95)	KI	YI	2/AUG/'95	DR. 26/JUL/'95	DE. 26/JUL/'95	SIZE A3	LOC J	NUMBER C=316132		
LTR	REVISION RECORD	DR	CHK	DATE	CHK. 2/AUG/'95 Y. ISHIKAWA	APP. 2/AUG/'95 S. MANABE	SCALE 2-1	REV. C	SHEET 1 OF 1		

单击下面可查看定价，库存，交付和生命周期等信息

[>>TE Connectivity\(泰科\)](#)