
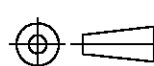


LOC J	DIST	REVISONS 変更					
		P	LTR	DESCRIPTION	DATE	DWN	APVD
		C		REVISED FJB0-0393-03	07MAY03	H.T	I.E

AMP EI シリーズ ポスト・ヘッダー・アッセンブリ(垂直型) (ポスト保持力補強型) AMP EI SERIES POST HDR ASSY (VERTICAL) (RETENTION REINFORCED VERSION)	青色 BLUE	2	95	4-172487-2	4-174811-2
	自然色 NATURAL	3	60	↑ -3	↑ -3
		2	95	172487-2	174811-2
名称 NAME	色 COLOR	極数 Pos.	数量 (ea) QTY'S	ポスト・ヘッダー・アッセンブリ (垂直型) 型番 POST HDR ASSY (VERTICAL) P/N	塩ビケース詰 型番 TUBE PACKING P/N

- 1. (参考) 塩ビケース型番 : 2-720993-9
- 1. TUBE P/N : 2-720993-9

THIS DRAWING IS UNPUBLISHED. AUG. 1987.
 ALL RIGHTS RESERVED.
 © COPYRIGHT 1987 BY TYCO ELECTRONICS CORPORATION.

DIMENSIONS: 単位: 概 MM	DWN J.TANIGAWA 17AUG87	MATERIAL 材料	FINISH 仕上
	CHK S.KIKUCHI 17AUG87	 Tyco Electronics AMP K.K. Kawasaki, Japan	
TOLERANCES UNLESS OTHERWISE SPECIFIED: 一般公差	APVD N.ONOUE 18AUG87	NAME 名称 TUBE PACKING AMP EI SERIES	
	PRODUCT SPEC 製品規格 108-5118	POST HDR ASSY (VERTICAL) RETENTION REINFORCED VERSION	
0 PLC ± 1 PLC ± 2 PLC ± 3 PLC ± 4 PLC ± ANGLES ±	APPLICATION SPEC 取付適用規格	SIZE A4	CAGE CODE 00779
	WEIGHT	DRAWING NO 番号 174811	RESTRICTED TO
	CUSTOMER DRAWING	SCALE 尺度	SHEET 1 OF 1 REV C

AMP 1469-35 REV 31MAR2000

单击下面可查看定价，库存，交付和生命周期等信息

[>>TE Connectivity\(泰科\)](#)