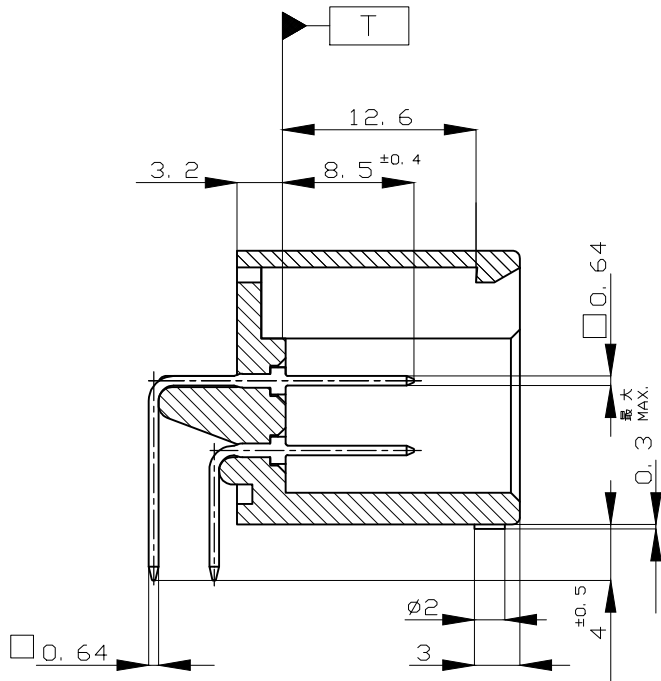
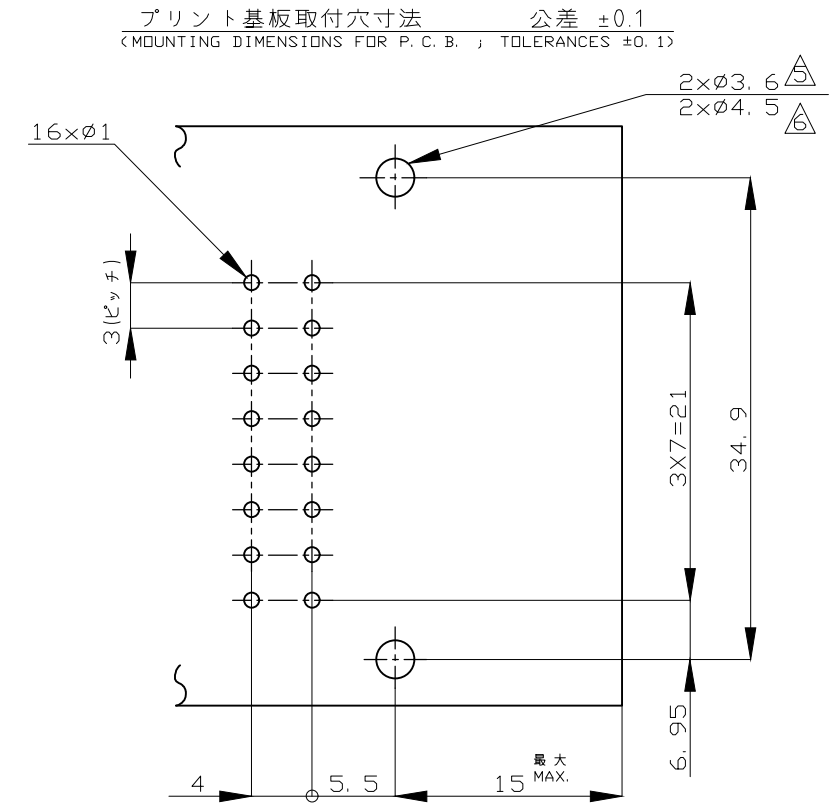
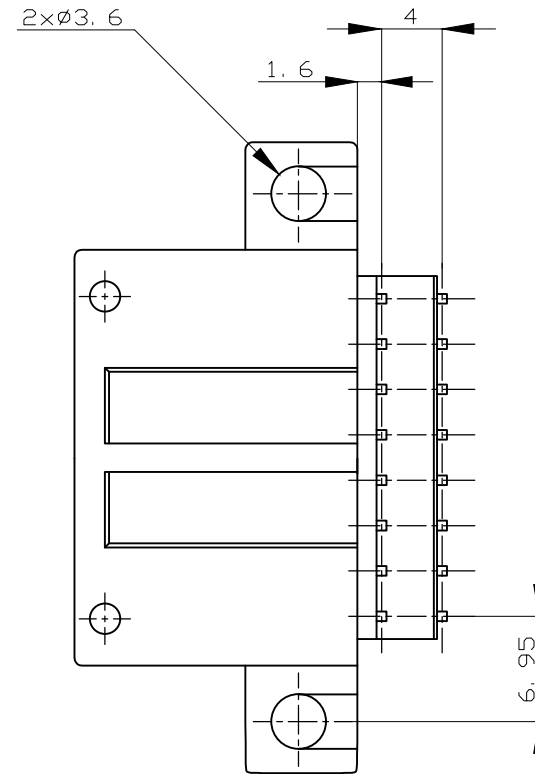
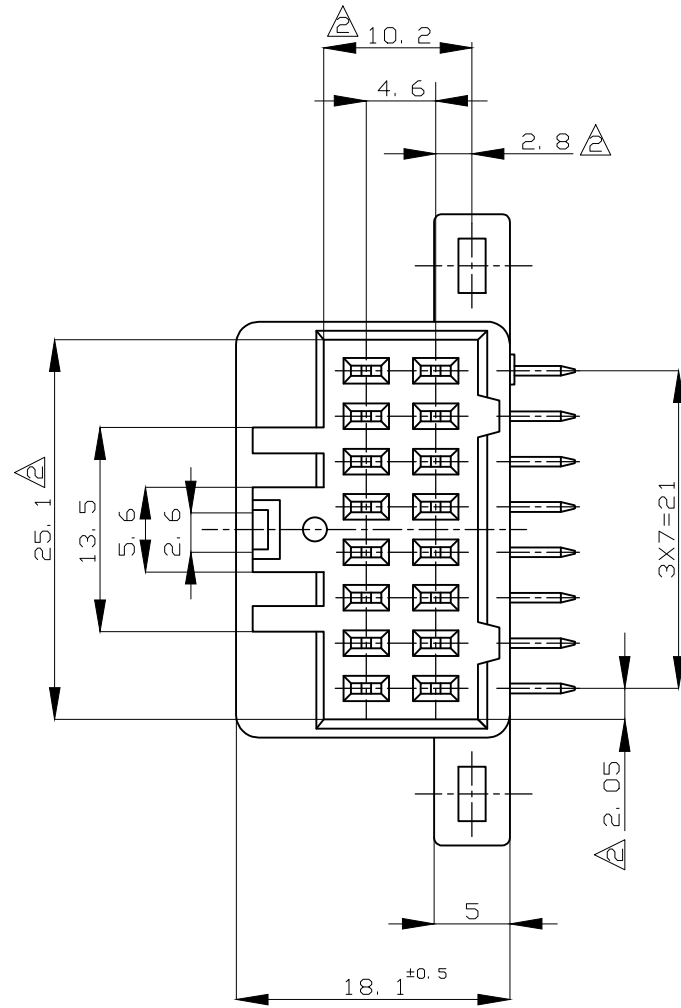
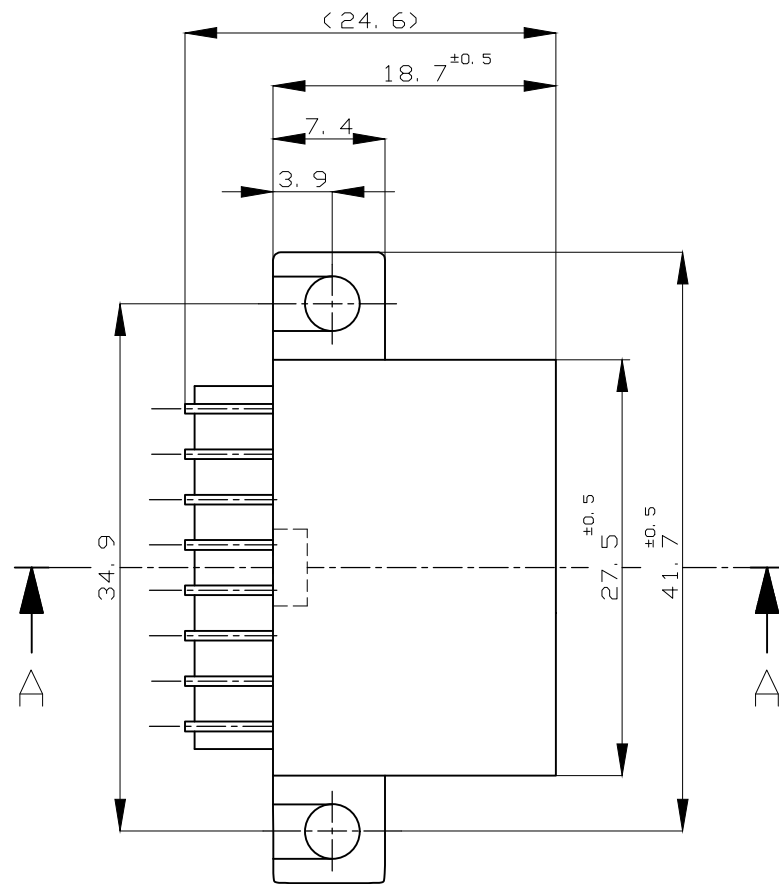


P	LTR	DESCRIPTION	DATE	DWN	APVD
E5	REVISED	ECR-18-001803	15FEB2018	TS	SA



- MUST BE INSERTED TO P.C.B WITHOUT POST DEFORMATION.
- MUST BE KEPT BETWEEN [T] AND 2
- MATABLE PLUG HOUSING ; 172021, 172852
- PRODUCT SPECIFICATION ; 108-5124
- RECOMMENDED MOUNTING SCREW ; DIAMETER 3.
- RECOMMENDED MOUNTING SCREW ; JIS B1115 OR B1122 PAN HEAD TAPPING SCREW, CLASS 1 OR 4, DIAMETER 4.

- プリント基板にポストの変形なく挿入可能なこと
- [T]面より2mmの範囲で測定
- 嵌合する相手ハウジング型番 172021, 172852
- 適用製品規格番号 108-5124
- プリント基板の取付は呼び径3のねじを使用する
- タッピンねじでプリント基板に固定する場合は JIS B1115, B1122 タッピンねじ なべ1種又は4種 呼び径4の長さ8mm以上による

	SELECTIVE-TIN (MATTE)	SELECTIVE GOLD	BLACK	1-5172242-2
OBSOLETE	TIN-LEAD	SELECTIVE GOLD	BLACK	1-172242-2
OBSOLETE	SELECTIVE-TIN	PRE-TIN	BLACK	172242-2
	SELECTIVE-TIN (MATTE)	SELECTIVE-TIN (BRIGHT)	BLACK	172242-1
	SOLDERING SIDE 半田付け部	CONTACT SIDE 接触部側	COLOR 色	PART NUMBER 製品型番
CONTACT FINISH コンタクト仕上				

一般公差
(GENERAL TOLERANCE)
10以下: ±0.2
10を越え 30以下: ±0.25
30を越え 100以下: ±0.3
角度: ±3°

THIS DRAWING IS A CONTROLLED DOCUMENT.

DIMENSIONS: 単位: 耗 mm

TOLERANCES UNLESS OTHERWISE SPECIFIED: 一般公差

0 PLC	± -
1 PLC	± -
2 PLC	± -
3 PLC	± -
4 PLC	± -
ANGLES	± -

MATERIAL 材料
HOUSING: 66 NYLON
POST: COPPER ALLOY

FINISH 仕上

SEE TABLE

DWN T.SHINOHARA 10FEB06

CHK K.BETSUI 10FEB06

APVD K.BETSUI 10FEB06

PRODUCT SPEC 製品規格

APPLICATION SPEC 取付適用規格

WEIGHT 5.8 g

CUSTOMER DRAWING

STE TE Connectivity

NAME 名称
16POSITION CAP HOUSING ASSEMBLY
DUAL LINE INTERLOCK CONNECTOR

SIZE A3 CAGE CODE 00779 DRAWING NO 番号 C-172242 RESTRICTED TO -

SCALE 尺度 2:1 SHEET 1 OF 1 REV E5

单击下面可查看定价，库存，交付和生命周期等信息

[>>TE Connectivity\(泰科\)](#)