


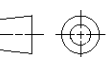
THIS DRAWING IS UNPUBLISHED.
 VERTRAULICHE UNVEROFFENTLICHTE ZEICHNUNG.
 RELEASED FOR PUBLICATION
 FREI FUER VEROEFFENTLICHUNG

ALL RIGHTS RESERVED.
 ALLE RECHTE VORBEHALTEN.
 BY AMP INCORPORATED.
 COPYRIGHT 1997

MATED WITH: PASSEND ZU:	LOC AI	DIST -	REVISIONS AENDERUNGEN					
-			P	LTR	DESCRIPTION BESCHREIBUNG	DATE	DWN	APVD
PROJEKT NR.: 95-52166				A	EG00 1068 97	15.09.97	C.Beuj.	Hahn
				A1	EG00 0622 01(116-18005-600 DEL.SUPERS.BY 1452108)	28.02.01	CB	TS

siehe AMP Zeichnung 1452108
 SEE AMP DRAWING 1452108

116-18005-600 OBSOLETE
 SUPERSEDED BY 1452108

CUSTOMER PART NO	AMP PART NO	REV.	PCS.	MATERIAL	SURFACE COLOR	DESCRIPTION						
-	-	-	-	-	-	-						
DIMENSIONS: DIMENSIONEN: mm		DWN C. Beu 15-SEP-97	MATERIAL		FINISH OBERFLAECHE/FARBE							
TOLERANCES UNLESS OTHERWISE SPECIFIED; ALLGEMEINTOLERANZEN		CHK J. Hahn 15-SEP-97	 AMP Deutschland GmbH D - 63225 Langen		NAME Micro Power Quadlok SINGLE WIRE SEAL FOR CAVITY DIA 6.4 Einzeleiterdichtung für Kammer Ø6.4							
n. ISO 8015 h. ISO 2768 - mH - E p. DIN 16901 - 140		APVD -										
PL0 ± PL1 ± PL2 ± PL3 ± ANGLS/WINKEL ±		PRODUCT SPEC PRODUKTSPEZ. -	SIZE		RESTRICTED TO NUR FUER							
		APPLICATION SPEC VERARBEITUNGSSPEZ. -	CAGE CODE		DRAWING NO ZEICHNUNGS-NR.							
WEIGHT GEWICHT			A4 00779		C-967609							
CUSTOMER DRAWING			/KUNDENZEICHNUNG			MASSSTAB	BLATT	OF	VON	1	1	A1

单击下面可查看定价，库存，交付和生命周期等信息

[>>TE Connectivity\(泰科\)](#)