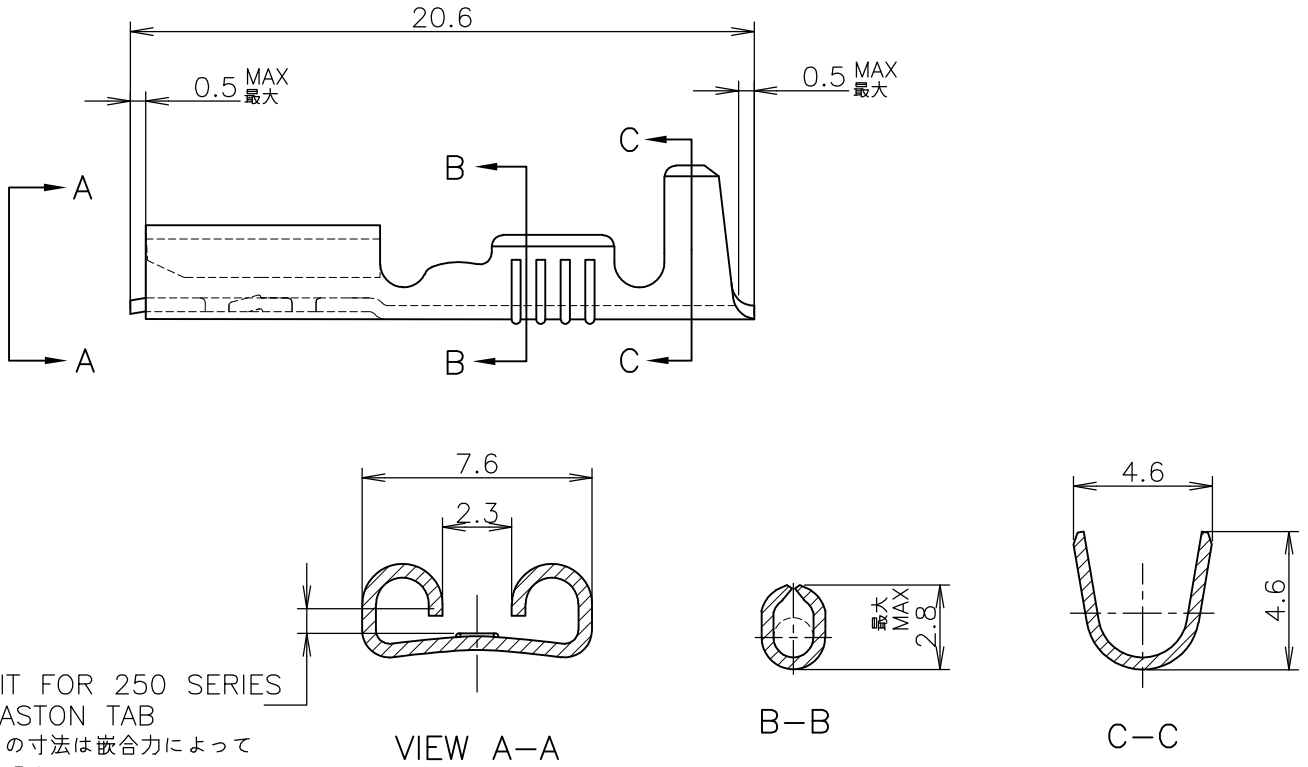


LOC J	DIST /	REVISIONS 変更			DATE	DWN	APVD
		P	LTR	DESCRIPTION			
			A	REDRAWN AND REVISED ECR-10-023816	26NOV2010	T.T	T.M

-1; AS SHOWN



FIT FOR 250 SERIES FASTON TAB
この寸法は嵌合力によって管理する

- 1 嵌合するファストンタブの詳細については#CP63-048Jの図面を参照のこと。
- 1 REFER TO THE CUSTOMER DRAWING #CP63-048J FOR DETAILED DESIGN OF MATING TAB.

108-5006	170096-2	ELECTRIC TIN PLATED 電気錫めっき	PHOSPHOR BRONZE 0.4t リン青銅	170095-1
PRODUCT SPEC NO. 製品規格番号	S/T NO. S/T型番	FINISH 仕上	MATERIAL 材料	PART NO. 型番

CLASS 分類	FASTON ファストン	TYPE 型式	AUTOMATIC オートマッチック	WIRE RANGE 抱合電線断面積	AWG #22-#18 0.3~0.89 mm ²	INSULATION DIA 被覆外径	(.090~.130 IN) 2.3~3.3 mm ϕ
-------------	-----------------	------------	-----------------------	-----------------------	---	------------------------	-------------------------------------

DIMENSIONS: 単位: 耗 mm	DWN	T.TSUZAKI	24NOV2010	MATERIAL 材料	表参照 SEE TABLE	FINISH 仕上	表参照 SEE TABLE
	CHK	T.MASUDA	26NOV2010	Tyco Electronics Corporation Kawasaki, Japan			
TOLERANCES UNLESS OTHERWISE SPECIFIED: 一般公差	APVD	T.MASUDA	26NOV2010				
0 PLC \pm	PRODUCT SPEC 製品規格			NAME 名称			
1 PLC \pm	APPLICATION SPEC 取付適用規格			250 SERIES FASTON RECEPTACLE L.P. 250シリーズ ファストン リセプタクル L.P.			
2 PLC \pm				SIZE			CAGE CODE
3 PLC \pm	WEIGHT			A4	00779	C-170095	/
4 PLC \pm	CUSTOMER DRAWING			SCALE 尺度	4:1	SHEET 1 OF 1	REV A
ANGLES $\pm 1'$							

RELEASED FOR PUBLICATION
JAN 1, 1974.

ALL INTERNATIONAL RIGHTS RESERVED.

THIS DRAWING IS UNPUBLISHED.

1974

COPYRIGHT BY TYCO ELECTRONICS CORPORATION.

单击下面可查看定价，库存，交付和生命周期等信息

[>>TE Connectivity\(泰科\)](#)