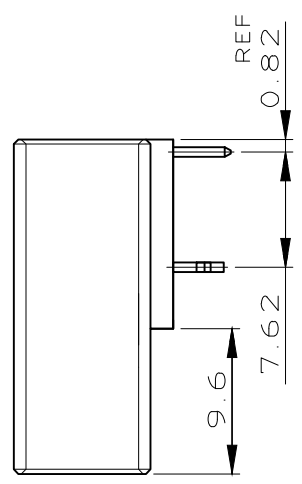
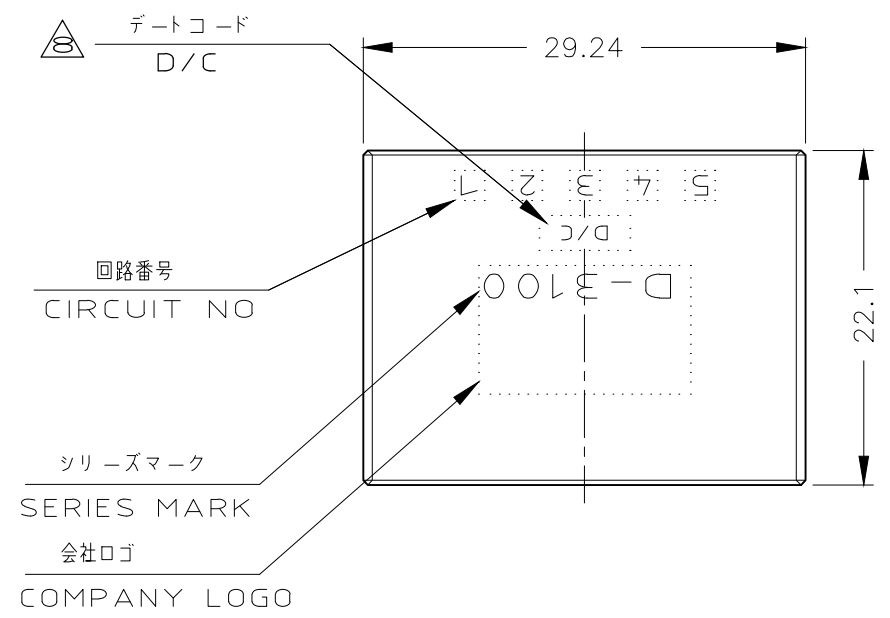


THIS DRAWING IS UNPUBLISHED. RELEASED FOR PUBLICATION  
 © COPYRIGHT - TE Connectivity Ltd. ALL RIGHTS RESERVED.

REVISIONS					
P	LTR	DESCRIPTION	DATE	DWN	APVD
	B2	REVISED PER ECR-18-008681	08JUN2018	K.T	E.I

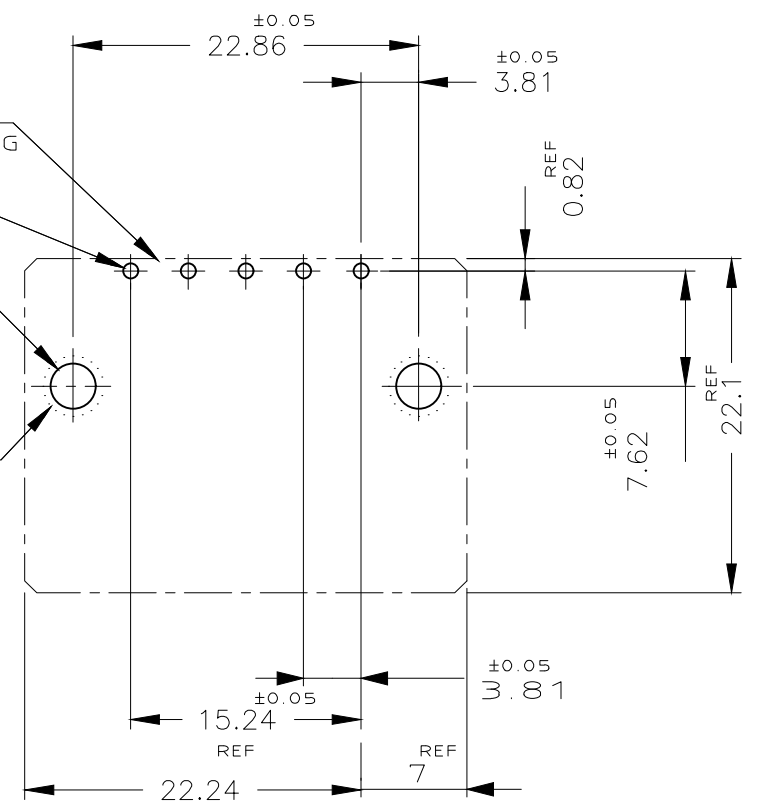


コネクタ外形  
 OUTLINE OF HEADER HOUSING

5-φ1.1 ±0.1  
 DIA 1.1±0.1 5 PLACES

スルーホール 2-φ3 ±0.1  
 DIA 3±0.1 2 PLACES

ランド 2-φ4MIN  
 LAND DIA 4MIN 2 PLACES

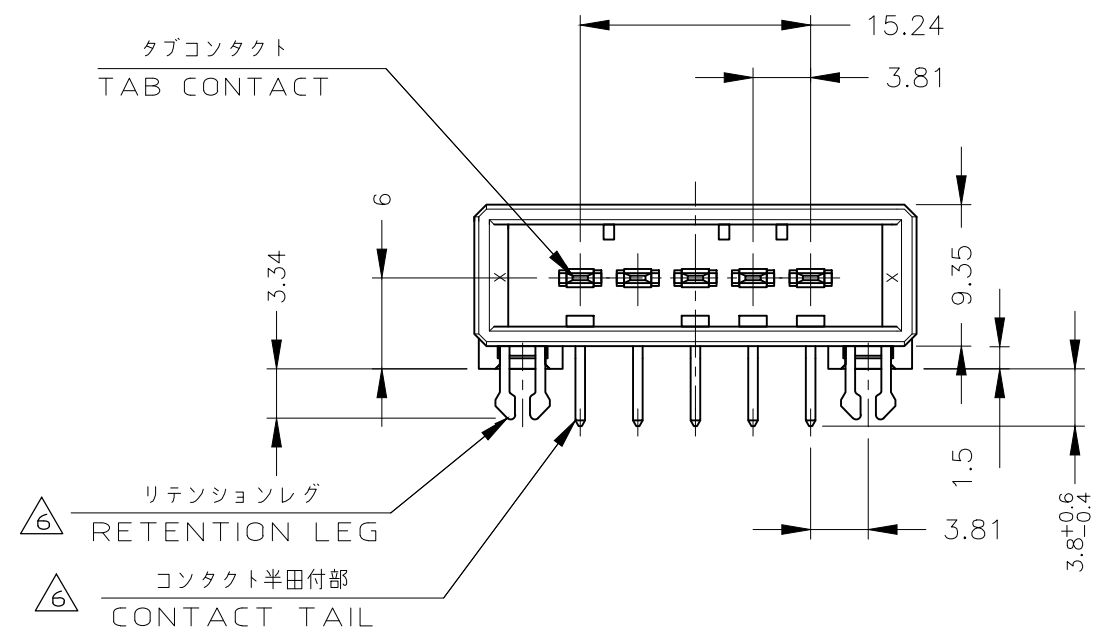


推奨基板取付け穴寸法  
 PC 基板厚: 1.6±0.1  
 (非累積公差)  
 (コネクタ搭載面)

RECOMEND PC BOARD HOLE PATTERN  
 PC BOARD THICKNESS: 1.6±0.1  
 (NOT ACCUMULATE TOLERANCE)  
 (CONNECTOR MOUNT SIDE)

- MATERIAL: HOUSING: GLASS FILLED THERMO PLASTIC, POLYESTER  
 CONTACT: COPPER ALLOY  
 RETENTION LEG: COPPER ALLOY
- FINISH (CONTACT AREA): 0.38μm MIN GOLD PLATING OVER Ni PLATING
- FINISH (CONTACT AREA): 0.76μm MIN GOLD PLATING OVER Ni PLATING
- FINISH (CONTACT AREA): 2.0μm MIN TIN PLATED OVER NICKEL
- NOTE DELETED
- FINISH (RETENTION LEG): TIN PLATED (CONTACT TAIL) OVER NICKEL
- THE SHAPE, SIZE AND POSITION OF THE CHARACTER SHOW THE OUTLINE THEY DON'T SHOW DETAILS
- THE DATE CODE SHOW PRODUCTION LOT BY NUMBER. THE NUMBER MAKE UP THE NUMBER OF FOUR COLUMNS OR FIVE COLUMNS. (INCLUDE THE ALPHABET)

- 材料: ハウジング: ガラス入り熱可塑性ポリエステル樹脂  
 コンタクト: 銅合金  
 リテンションレグ: 銅合金
- めっき: コンタクト: 全面 Ni下地  
 接触部: 0.38μm MIN 金めっき
- めっき: コンタクト: 全面 Ni下地  
 接触部: 0.76μm MIN 金めっき
- めっき: コンタクト: 全面 Ni下地  
 接触部: 2.0μm MIN スズめっき
- NOTE DELETED
- めっき リテンションレグとコンタクト半田付部: ニッケル下地の上にスズめっき
- 文字の形状、大きさ、および位置については、大略を示すものであり、詳細を示すものではありません
- 4桁の数字及びアルファベットを含む5桁の数字により製造ロットを示す。



△6 △4	1-178295-5
△6 △3	1-178295-3
△6 △2	1-178295-2
(FINISH)	製品番号 (PART NO.)

THIS DRAWING IS A CONTROLLED DOCUMENT.		DWN N. MATSULARA 14 JUN 91	TE Connectivity Ltd.	
		CHK H.OBATA 14 JUN 91		
DIMENSIONS: mm		APVD N. MATSULARA 14 JUN 91	NAME	
TOLERANCES UNLESS OTHERWISE SPECIFIED:		PRODUCT SPEC	5 POS SINGLE ROW HORIZONTAL HDR ASS'Y FOR DYNAMIC 3100	
0 PLC ± -		APPLICATION SPEC	SIZE CAGE CODE DRAWING NO RESTRICTED TO	
1 PLC ± 0.3		WEIGHT	A3 00779 C-178295	
2 PLC ± 0.4		CUSTOMER DRAWING		
3 PLC ± 0.5		SCALE 1:1	SHEET 1 OF 1	
4 PLC ± -		REV B2		
ANGLES ± 3'				
MATERIAL SEE NOTE 注記参照				
FINISH SEE NOTE 注記参照				

单击下面可查看定价，库存，交付和生命周期等信息

[>>TE Connectivity\(泰科\)](#)