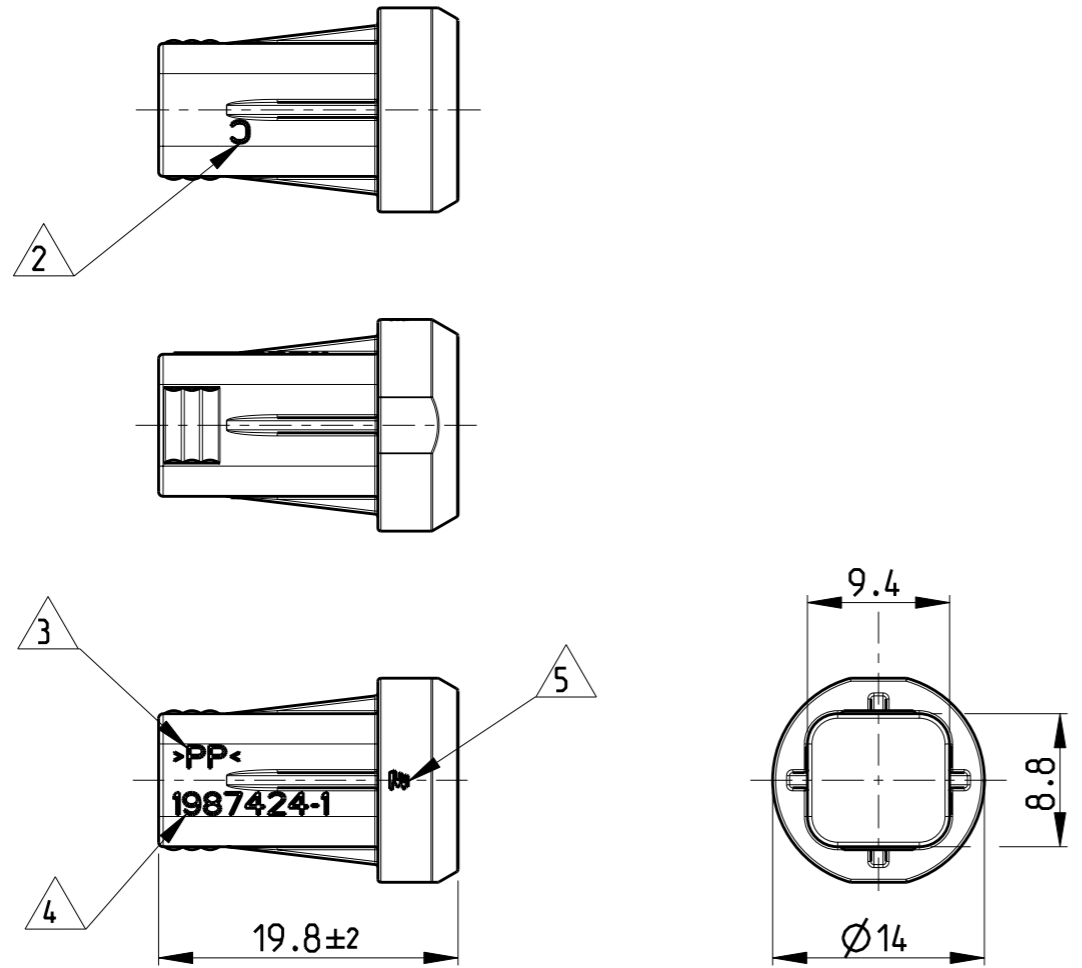


THIS DRAWING IS UNPUBLISHED  
 VERTRAULICHE UNVERÖFFENTLICHTE ZEICHNUNG  
 RELEASED FOR PUBLICATION  
 FREI FUER VERÖFFENTLICHUNG  
 24-NOV-2009  
 2009  
 BY TYCO ELECTRONICS CORPORATION. ALL RIGHTS RESERVED.  
 ALLE RECHTE VORBEHALTEN

LOC	DIST	REVISIONS					
AI	-	P	LTR	DESCRIPTION	DATE	DWN	APVD
PROJEKT NR.: EGGMN08045				BESCHREIBUNG			
				NEW DRAWING CREATED	24-NOV-09	EW	AW

REAR VIEW  
 RÜCKANSICHT

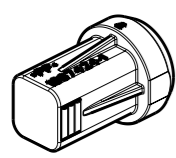


- 1 MATERIAL: PP, BLACK
- 2 TYCO ELECTRONICS REVISION STATE
- 3 MATERIAL INDICATION
- 4 TYCO ELECTRONICS PART NUMBER
- 5 TYCO ELECTRONICS-LOGO
- 6 PACKAGING: BULK SOLIDS PACKAGED IN CORRUGATED SHIPPING BOX  
 PACKAGING UNIT: 2500 PIECES
- 7 PACKAGING: BULK SOLIDS PACKAGED IN FOLDING CARTON  
 PACKAGING UNIT: 100 PIECES
- 8 ONLY AS TRANSPORTATION COVER

- 1 MATERIAL: PP, SCHWARZ
- 2 TYCO ELECTRONICS REVISIONSSTAND
- 3 WERKSTOFFKENNZEICHNUNG
- 4 TYCO ELECTRONICS TEILENUMMER
- 5 TYCO ELECTRONICS FIRMEZEICHEN
- 6 VERPACKUNG: SCHÜTTGUT IN VERSANDKARTON VERPACKT  
 VERPACKUNGSEINHEIT: 2500 STÜCK
- 7 VERPACKUNG: SCHÜTTGUT IN FALTSCHACHTEL VERPACKT  
 VERPACKUNGSEINHEIT: 100 STÜCK
- 8 NUR ALS TRANSPORTABDECKUNG

-1 AS SHOWN  
 -1 WIE GEZEICHNET

1987424-1	7
1987424-2	6
PART NO. TEILENR.	PACKAGING VERPACKUNG



SCALE 1:1 / M 1:1

THIS DRAWING IS A CONTROLLED DOCUMENT FOR TYCO ELECTRONICS CORPORATION IT IS SUBJECT TO CHANGE AND THE CONTROLLING ENGINEERING ORGANIZATION SHOULD BE CONTACTED FOR THE LATEST REVISION. DIESES ZEICHNUNGSDOKUMENT WIRD DURCH AMP INCORPORATED KONTROLLIERT. ÄNDERUNGEN, DIE DEN TECHNISCHEN FORTSCHRITT DIENTEN, SIND VORBEHALTEN. DEN JEWELIGS LETZTQUELTLICHEN ÄNDERUNGSSTAND ERFAHREN SIE AUF ANFRAGE.		DWN E. WERNER 24-NOV-09	Tyco Electronics Tyco Electronics AMP GmbH 64625 Bensheim (Germany)	NAME COVER FOR PHOTOVOLTAIK CONNECTOR ABDECKUNG FUER PHOTOVOLTAIK STECKVERBINDER	
DIMENSIONS: MASSEINHEITEN: mm	TOLERANCES UNLESS OTHERWISE SPECIFIED: ALLGEMEINTOLERANZEN	CHK H. SCHERER 24-NOV-09		APPLICATION SPEC VERARBEITUNGSSPEZ.	
		APVD A. WOEBER 24-NOV-09		SIZE A3	CAGE CODE 00779
MATERIAL -	FINISH/OBERFLAECHE/FARBE -	WEIGHT GEWICHT -	SCALE MASSSTAB 2:1	SHEET BLATT 1 OF VON 1	RESTRICTED TO NUR FUER -
		CUSTOMER DRAWING		/KUNDENZEICHNUNG	

单击下面可查看定价，库存，交付和生命周期等信息

[>>TE Connectivity\(泰科\)](#)