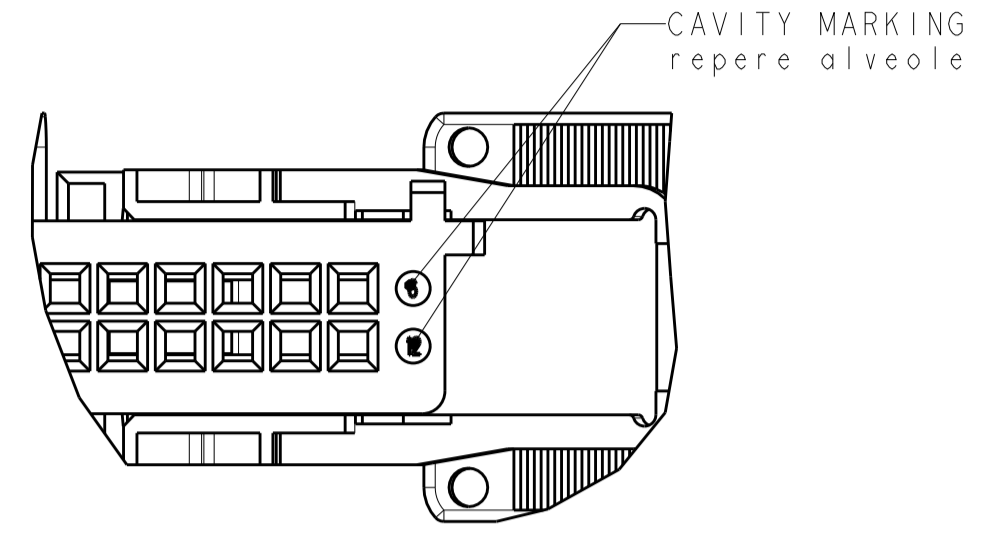
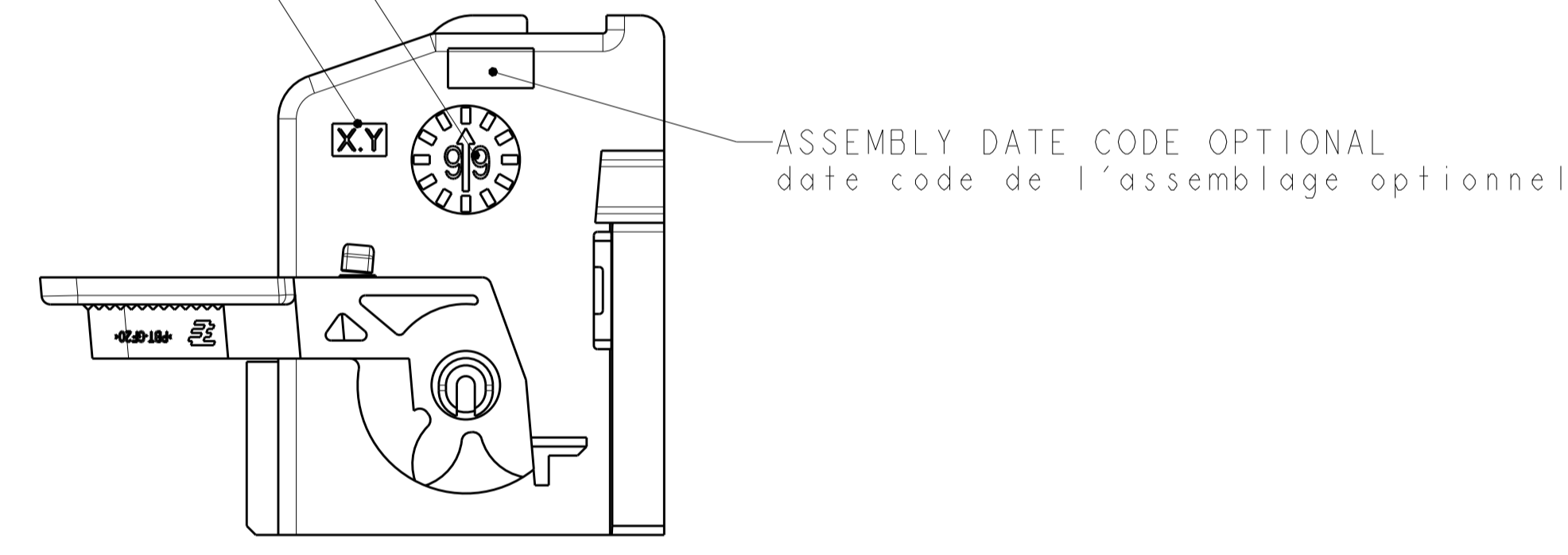
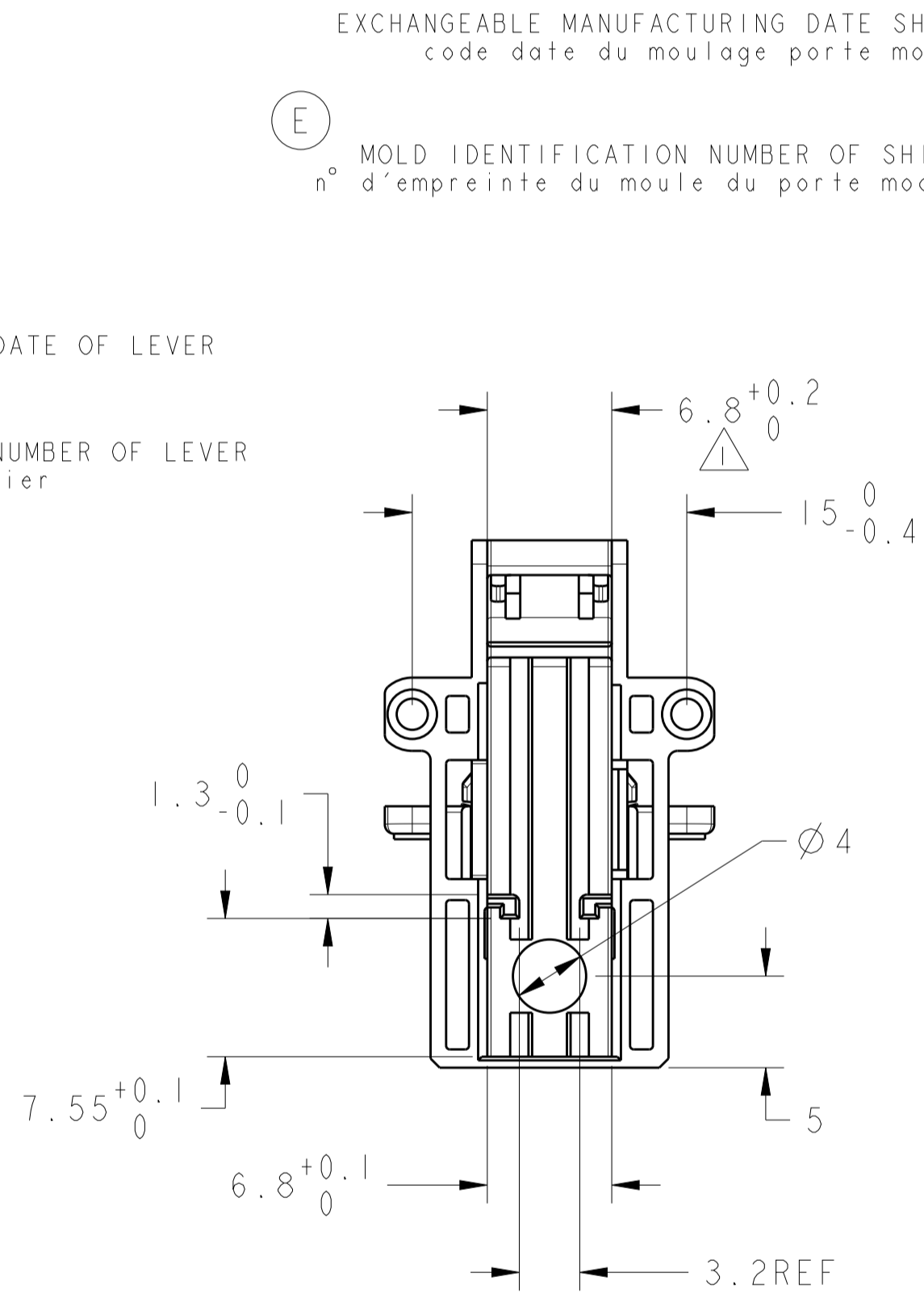
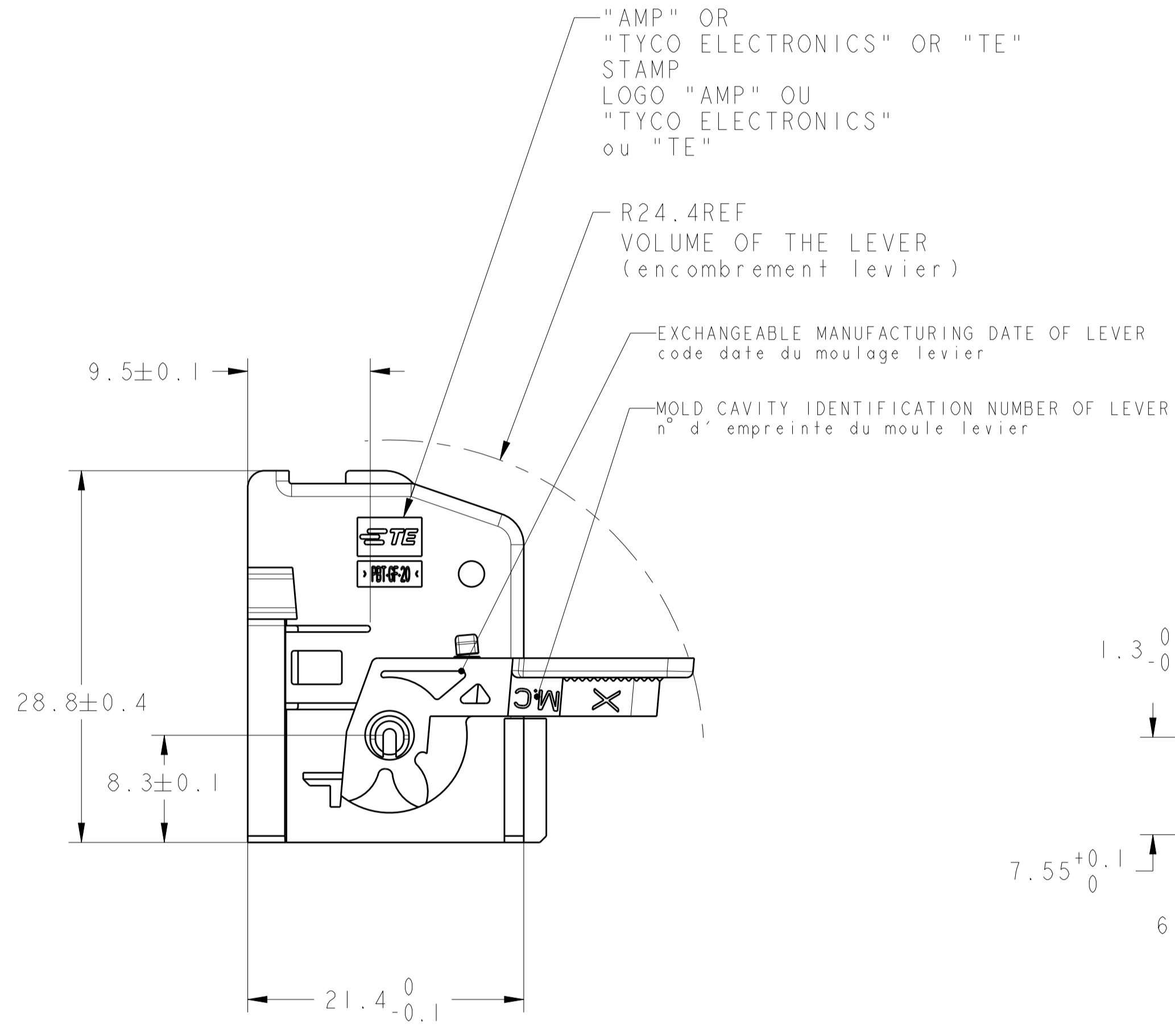


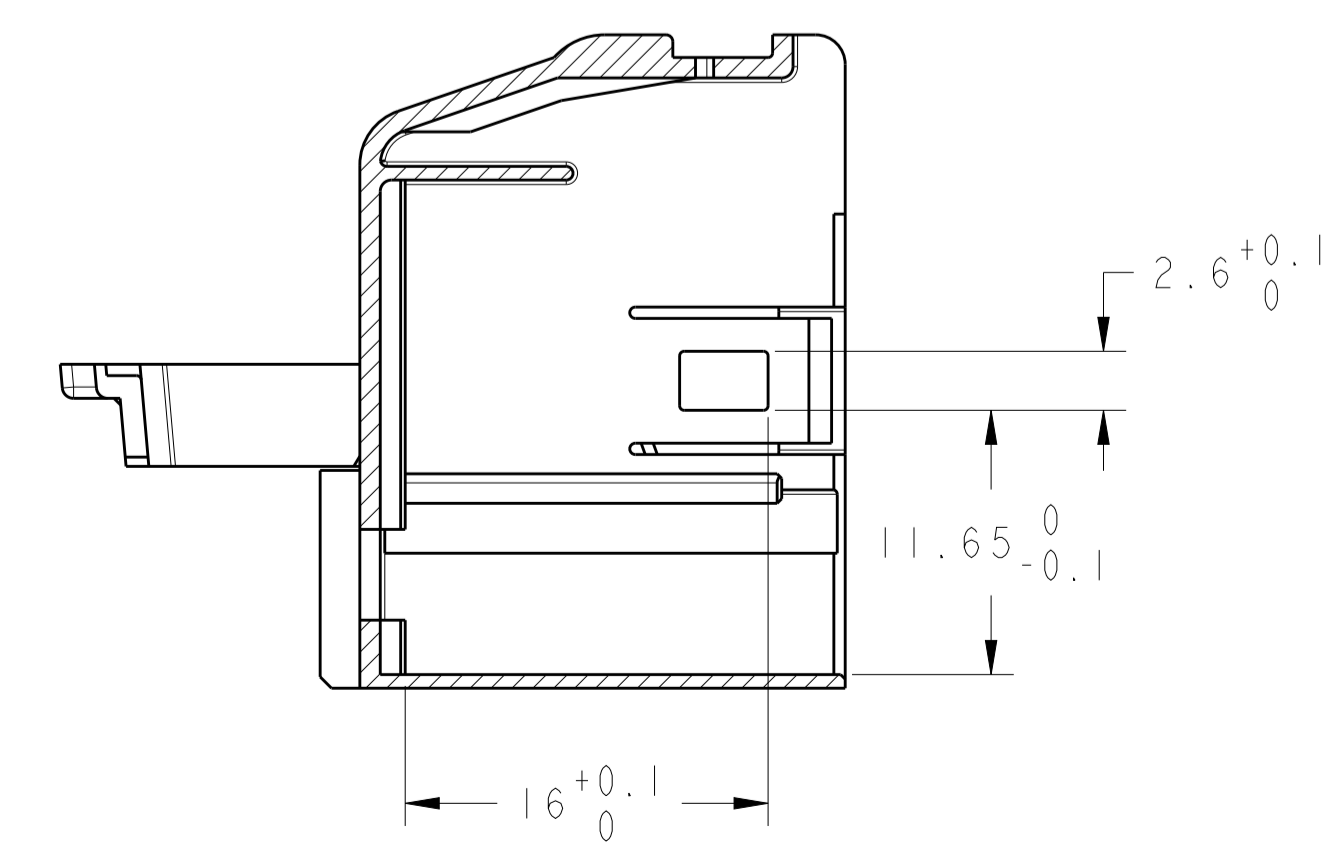
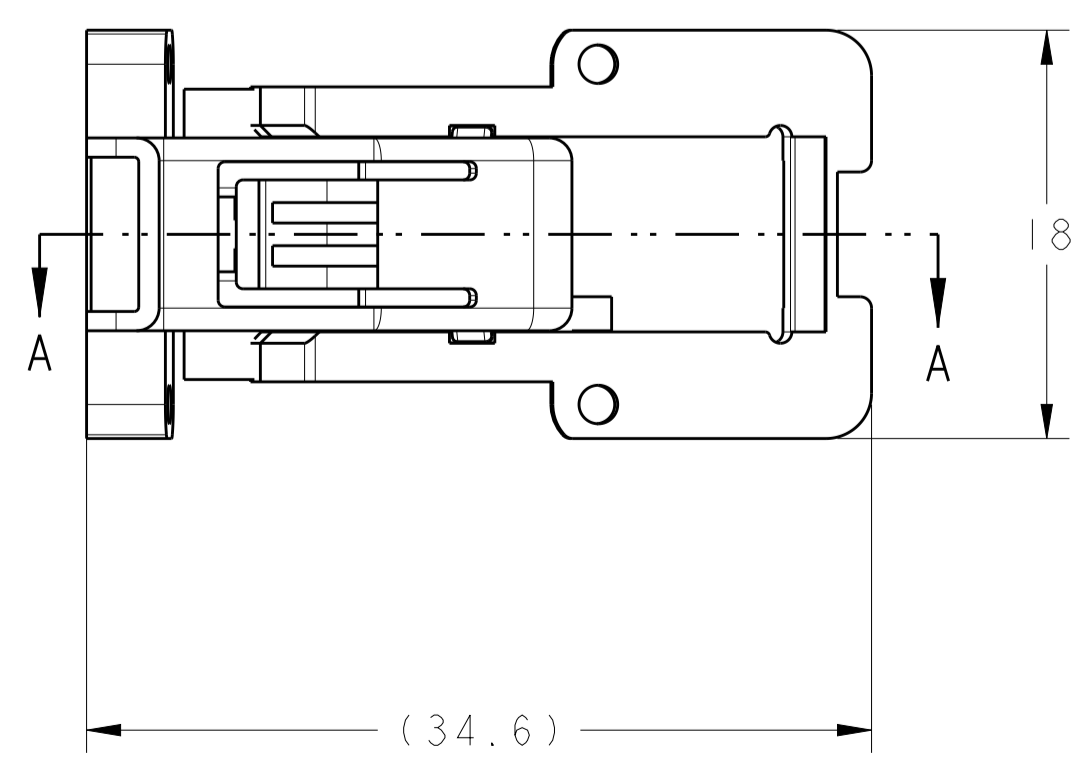
REVISIONS				
P.	LTN	DESCRIPTION	DATE	APP.
B		ADDED PN 1379095-3	12AUG2003	MP XR
C		ADDED ASSEMBLY DATE CODE	13JUL2007	MP XR
D		DIMENSIONS UPDATED AND NOTE 1 ADDED	20AUG2010	EC XR
E		UPDATED MOLD CAVITY MARKING OF COVER	07MAY2019	ASB GKT



DESIGNATION designation	ITEM rep.	QTTY qte	MATERIAL matiere	TE PN ref TE	COLOR couleur	KEYING detrompage
SHIELD capot	1	1	PBT GF 20% PBT 20% FV	1379095-3	BLACK noir	 ECHELLE 2:1
LEVER levier	2	1	PBT GF 20% PBT 20% FV		BLACK noir	
SHIELD capot	1	1	PBT GF 20% PBT 20% FV	1379095-2	BLUE bleu	 ECHELLE 2:1
LEVER levier	1	1	PBT GF 20% PBT 20% FV		BLACK noir	
SHIELD capot	1	1	PBT GF 20% PBT 20% FV	1379095-1	BROWN marron	 ECHELLE 2:1
LEVER levier	2	1	PBT GF 20% PBT 20% FV		BLACK noir	



△ ALLOWED DEFORMATION 0.3MAX



THIS DRAWING IS A CONTROLLED DOCUMENT. CE PLAN EST UN DOCUMENT CONTROLÉ PAR AMP INCORPORATED. IL EST SOUS LE CONTRÔLE DE LA DIVISION CLIENTS DE SERVICE. TOUT CHANGEMENT DE STATUT DOIT ÊTRE NOTIFIÉ AU DÉPARTEMENT CONCERNÉ.		DRAWING NO. 06OCT99		TE Connectivity
DIMENSIONS: mm		CHK/REVISE/J. LALANGE 06OCT99		
TOLERANCES: UNLESS OTHERWISE SPECIFIED (SAUF V. NO. DE DECIMALES): 0 PLG/DEC: # 1 PLG/DEC: #.2 2 PLG/DEC: #0.2 4 PLG/DEC: # ANGLES: #°		APPROVED/J. LALANGE 06OCT99	NAME: SHIELD + LEVER FOR MQS 12 POS (0) ASSY GENE 11 PORTE-MODULE 12 VOIES MQS GENE 11 ASSY (0)	
MATERIAL/MATIERE: VOIR TABLEAU		FINISH/FINITION: VOIR TABLEAU	SPEC. PRODUCT: 108-15261 APPLICATION SPEC: 411-15565 WEIGHT/MASSE APPROX: 3.2g	
CUSTOMER DRAWING		/PLAN CLIENT	UNIQUEMENT POUR REFERENCE	SCALE/ECHELLE: 3:1
			SHEET/FEUILLE: 1	REV: E

单击下面可查看定价，库存，交付和生命周期等信息

[>>TE Connectivity\(泰科\)](#)