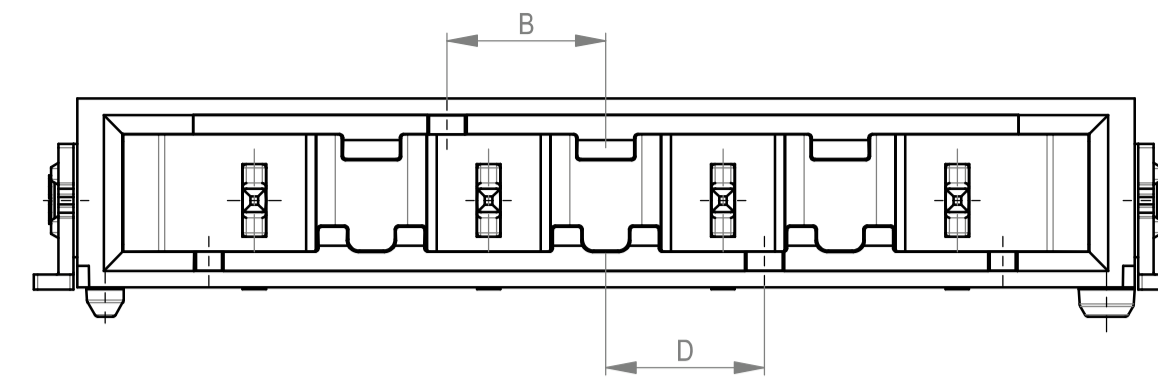
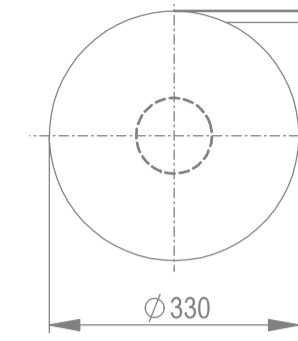


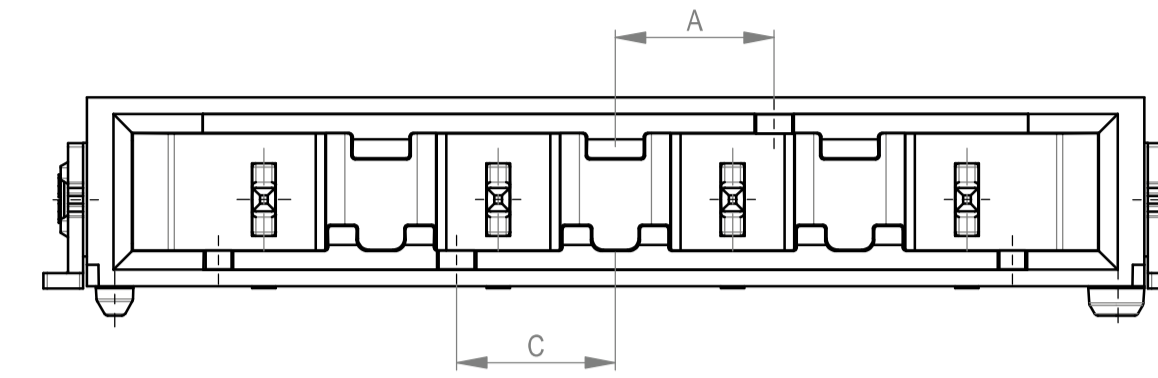
4-polige Variante / 4-pin version 544109-E
 Farbe: schwarz / colour: black



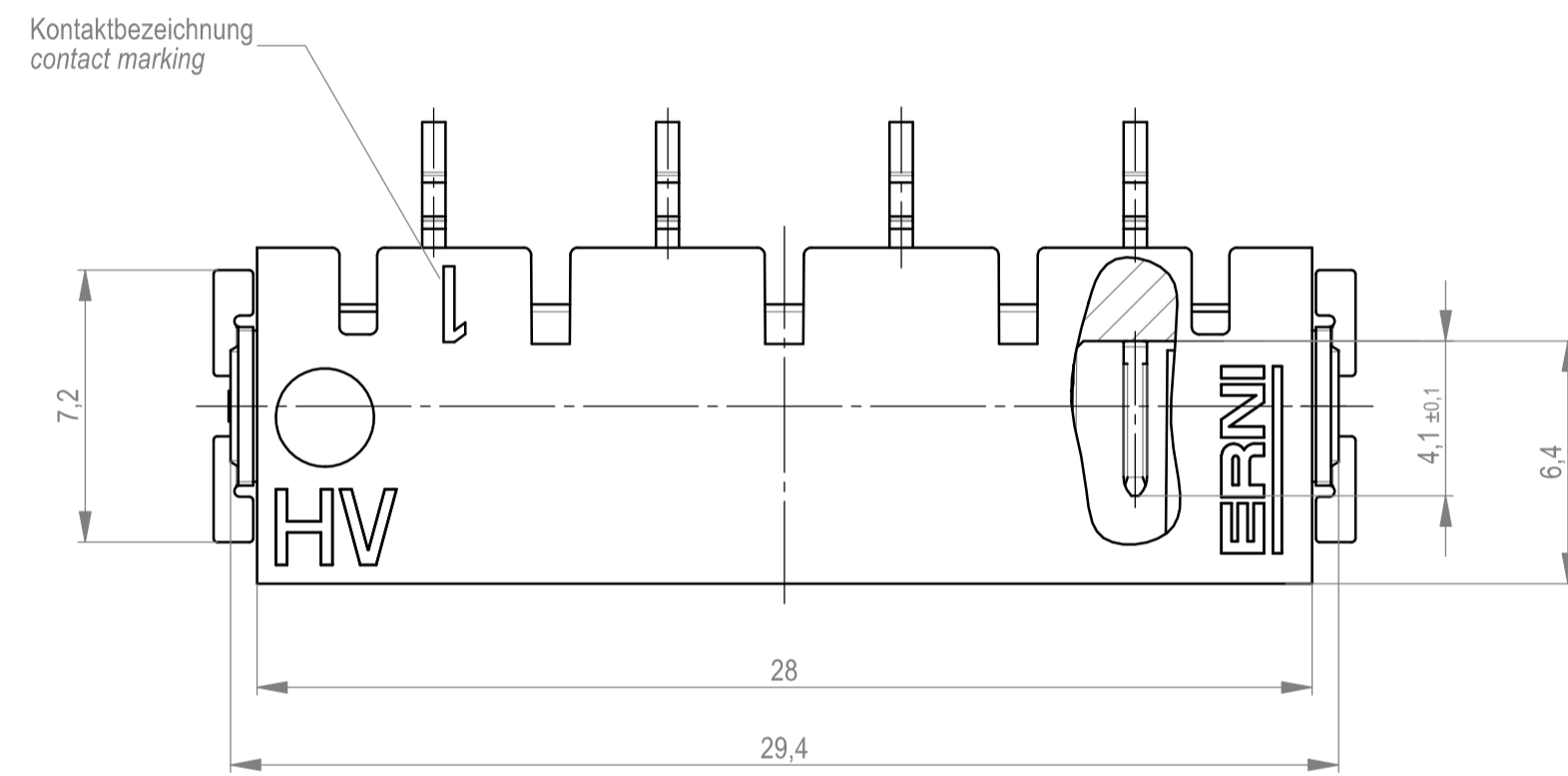
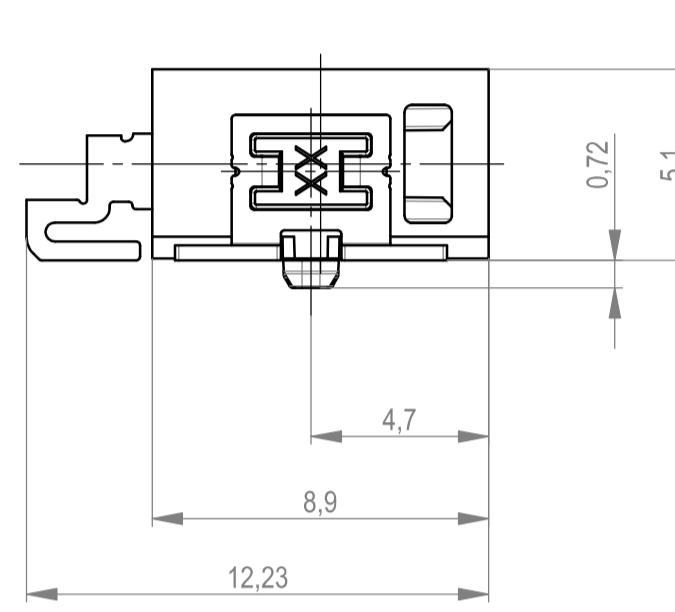
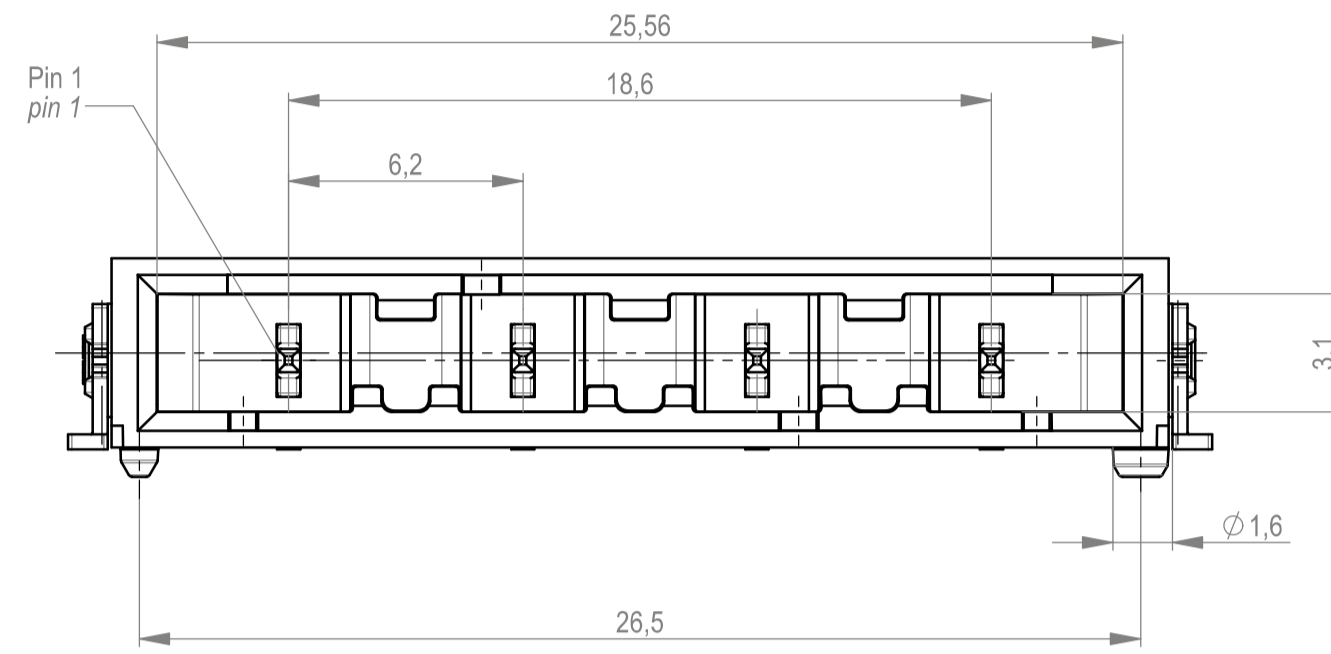
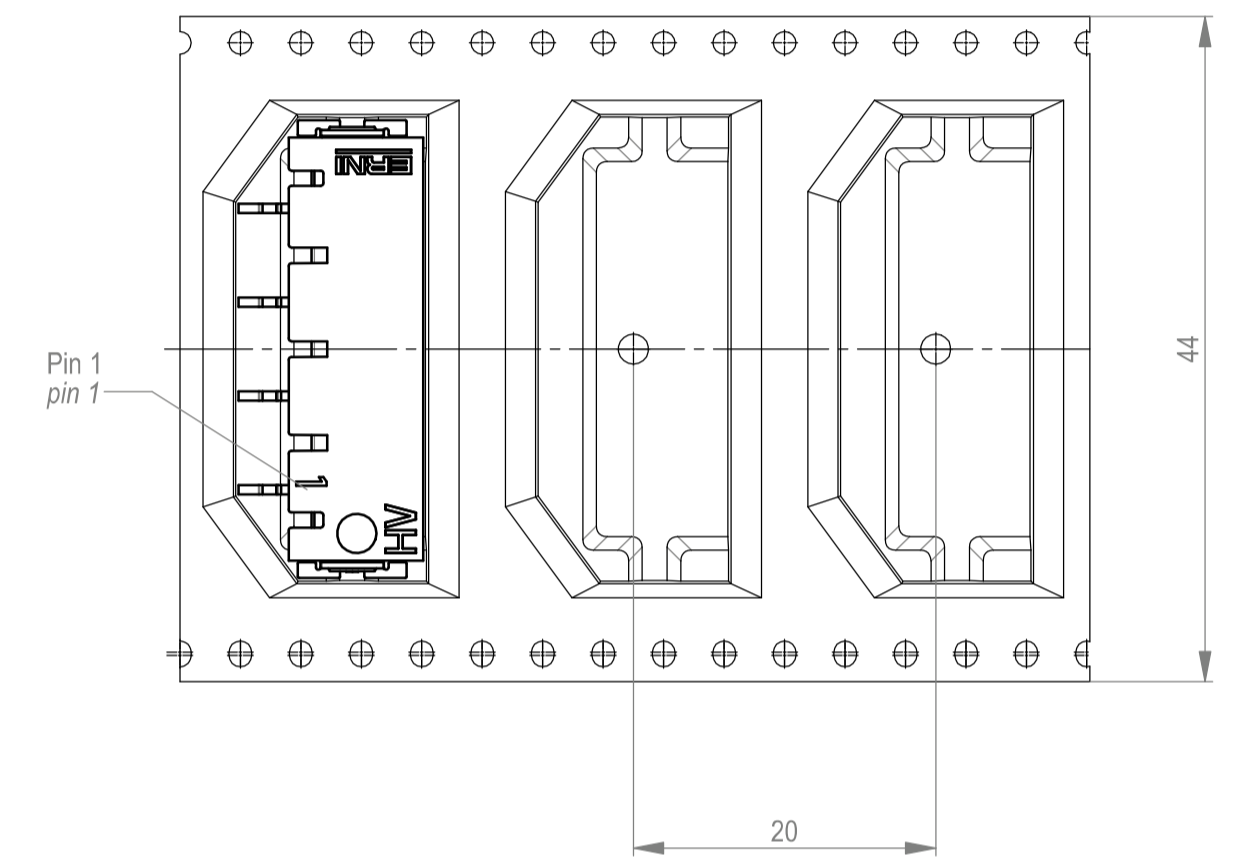
Verpackt im Curt in Anlehnung an DIN IEC 60286-3
 tape on reel packaging according to DIN IEC 60286-3
 Verpackungseinheit: 480 Stück
 packaging unit: 480 pcs



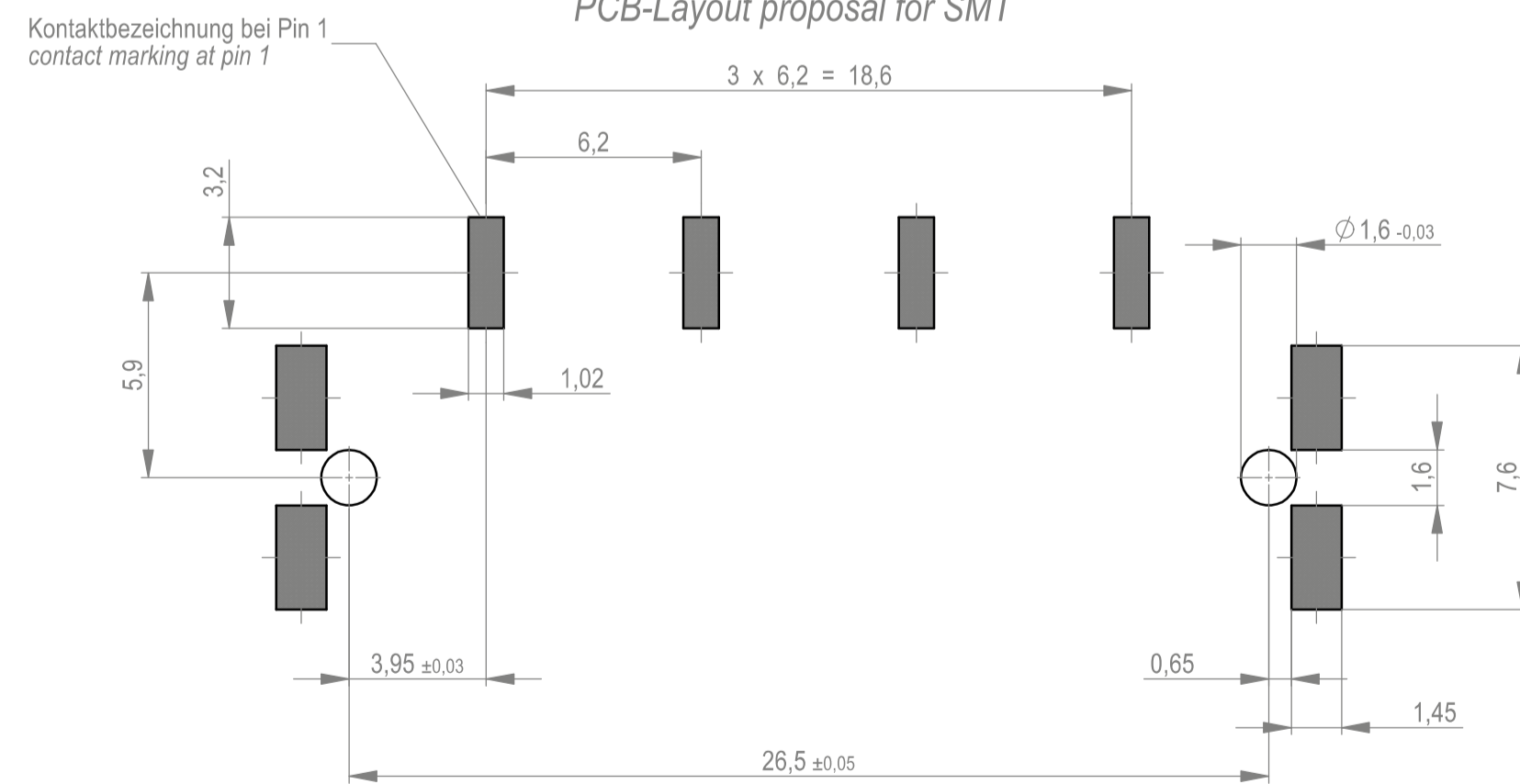
4-polige Variante / 4-pin version 544110-E
 Farbe: orange / colour: orange



Abspulrichtung - reel off direction



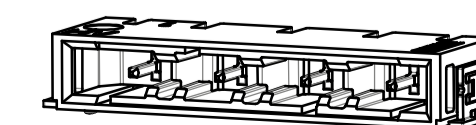
Leiterplatten-Layout Vorschlag für SMT
 PCB-Layout proposal for SMT



Anforderungsstufe 1
 performance level 1
 Kontaktbereich vergoldet
 mating area gold plating
 Anschlussbereich verzinkt 4-6 μm
 terminal area 4-6 μm tin plating
 Koplanarität der Anschlüsse $\leq 0,1 \text{ mm}$
 coplanarity area of termination $\leq 0,1 \text{ mm}$

544110-E		orange orange	4.2	-	4.2	-	passend zu Codierung: ID-Nr. 544102-E - orange / fitting for coding: ID-Nr. 544102-E - orange)
544109-E		schwarz black	-	4.2	-	4.2	passend zu Codierung: ID-Nr. 544101-E - schwarz / fitting for coding: ID-Nr. 544101-E - black)
Ident-Nr. part-no.	Codierung coding	Farbe colour	A	B	C	D	Bemerkung remark

M / scale 2 : 1
 4-polige Variante / 4-pin version 544109-E
 Farbe: schwarz / colour: black



Dimension no.	Tolerances Dim. for Information ISO 8015	Scale Material 5:1
Customer drawing: This drawing is a controlled Document.	Subject to modification without prior notice. Drawing will not be updated.	ERNI-VolTron 1000 Male Angeled 6.20 SRC-A SMT 04p C-544111-E
1	13.05.2023	STE TE Connectivity
Index	Date	Class SRCA

Die Abbildung ist eine Zeichnung der...
 This drawing is a...
 Downloaded From Onevac.com

单击下面可查看定价，库存，交付和生命周期等信息

[>>TE Connectivity\(泰科\)](#)