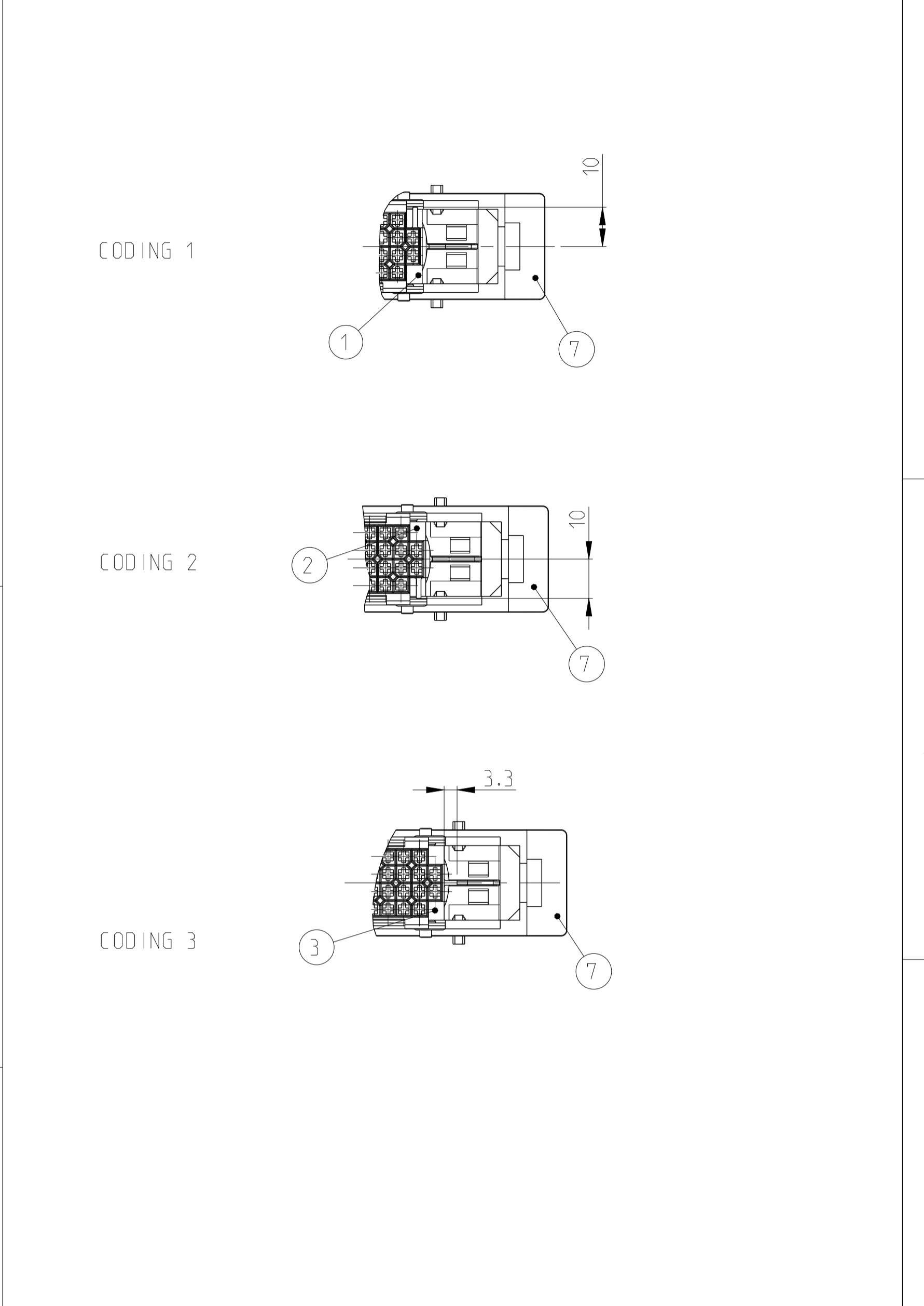


- NOTES
 Bemerkungen
- 1 TYCO ELECTRONICS LOGO
 Tyco electronics Logo
 - 2 TYCO ELECTRONICS ASSY-NO.
 Tyco electronics Baugruppen-Nr.
 - 3 PRODUCTION DATE WITH DATE-CLOCK
 Produktionsdatum mit Datumsuhr
 - 4 CAVITY MARKING
 Kammernummerierung
 - 5 MATERIAL MARKING ACCORDING TO VDA 260
 Werkstoffkennzeichnung nach VDA 260
 - 6 LAYER PACKAGING IN CORRUGATED BOX
 Lagenverpackung im Versandkarton
 - 7 CONVERSION KIT
 Umbausatz
 - 8 CAVITIES FOR SUITABLE CONTACTS:
 Kammern für passende Kontakte:

	PRODUCT / GROUP Produkt-Gruppen-Zählungs-Nr.	QTY Stück	WIRE SIZE RANGE Leiterquerschnittsbereich (mm²)	FLK (mm)	FLR (mm)
MICRO TIMER 2	1355045	34	-1.0	-	1.4-2.1
JUNIOR POWER TIMER	1355046	6	-2.5	-	2.2-3.0
STANDARD POWER TIMER	1355048	2	-4	-	3.4-3.7

PROJEKT NR. EGAUT99273		REVISIONS ÄNDERUNGEN DESCRIPTION BESCHREIBUNG				DATE	DWN	APVD
P	LTM							
E2		DIM (27.8) was 27.8				12 JUN 2017	HH	BK



EGAUT99273-100-6	REV.	QTY Stück	MATERIAL	COLOR Farbe	DESCRIPTION Beschreibung	POS.	ITEM
EGAUT99273-100-6	1	1	PBT-GF20	WINE RED Weinrot RAL 3005	SLIDE FOR 42POS. SOCKET HSG., VARIANT 2	8	6
	1	1	PBT/ASA-GF30	GENIAN BLUE Erzfarblau RAL 5010	MIXED SOCKET HSG., 42POS., VARIANT 2, CODING 3	6	6
EGAUT99273-100-5	1	1	PBT-GF20	WINE RED Weinrot RAL 3005	SLIDE FOR 42POS. SOCKET HSG., VARIANT 2	8	5
	1	1	PBT/ASA-GF30	SLATE GREY Schiefergrau RAL 7015	MIXED SOCKET HSG., 42POS., VARIANT 2, CODING 2	5	5
EGAUT99273-100-4	1	1	PBT-GF20	WINE RED Weinrot RAL 3005	SLIDE FOR 42POS. SOCKET HSG., VARIANT 2	8	4
	1	1	PBT/ASA-GF30	GRAPHITE BLACK Graphitschwarz RAL 9011	MIXED SOCKET HSG., 42POS., VARIANT 2, CODING 1	4	4
0-1394522-3	E	1	PBT-GF20	WINE RED Weinrot RAL 3005	SLIDE FOR 42POS. SOCKET HSG., VARIANT 1	7	3
	1	1	PBT/ASA-GF30	GENIAN BLUE Erzfarblau RAL 5010	MIXED SOCKET HSG., 42POS., VARIANT 1, CODING 3	3	3
0-1394522-2	E	1	PBT-GF20	WINE RED Weinrot RAL 3005	SLIDE FOR 42POS. SOCKET HSG., VARIANT 1	7	2
	1	1	PBT/ASA-GF30	SLATE GREY Schiefergrau RAL 7015	MIXED SOCKET HSG., 42POS., VARIANT 1, CODING 2	2	2
0-1394522-1	E	1	PBT-GF20	WINE RED Weinrot RAL 3005	SLIDE FOR 42POS. SOCKET HSG., VARIANT 1	7	1
	1	1	PBT/ASA-GF30	GRAPHITE BLACK Graphitschwarz RAL 9011	MIXED SOCKET HSG., 42POS., VARIANT 1, CODING 1	1	1
TE ORDER-NO. TE Bestell-Nr.	REV.	QTY Stück	MATERIAL	COLOR Farbe	DESCRIPTION Beschreibung	POS.	ITEM

THIS DRAWING IS A CONTROLLED DOCUMENT.
 Dieses Zeichnungsdokument ist ein Dokument und ist als solches zu behandeln.
 Änderungen sind ohne schriftliche Genehmigung nicht zulässig.
 This drawing is controlled document. Changes are not allowed without written permission.

DWN: H. Himrichs, 07 JUL 2000
 CHK: R. Kradt, 18 SEP 2000
 APVD: J. Hase, 18 SEP 2000

TE Connectivity
TE
 NAME: MT2 / JPT / SPT
 PRODUCT SPEC: MIXED SOCKET HOUSING, 42POS., ASSY
 PRODUCT TYPE: Gem. Buchsengehäuse, 42pol., Assy
 108-18B30
 APPLICATION SPEC: VERARBEITUNGSZEICHNUNG
 DRAWING NO.: 114-18522
 SCALE: 1:1

MATERIAL: SEE TABLE
 FINISH/SCHLEIFLÄCHE/FARBE: SEE TABLE
 WEIGHT/GEWICHT: ca. 40g
 CUSTOMER DRAWING: /KUNDENZEICHNUNG

SHEET 1 OF 1
 BLATT 1 VON 1
 REV E2

单击下面可查看定价，库存，交付和生命周期等信息

[>>TE Connectivity\(泰科\)](#)